

MAGIC VAC® PROFESSIONAL

TECNOLOGIA
DEL SOTTOVUOTO
IN CUCINA

VACUUM
STORAGE TECHNOLOGY
FOR THE KITCHEN

JUMBO

MACCHINA PROFESSIONALE PER IL SOTTOVUOTO
VACUUM PACKING PROFESSIONAL MACHINE
APPAREIL PROFESSIONNEL POUR LE CONDITIONNEMENT SOUS VIDE
PROFESSIONELLES VAKUUMIERGERÄT
MÁQUINA PROFESIONAL PARA ENVASADO EN VACÍO



- I** ISTRUZIONI D'USO E GARANZIA
- GB** OPERATING MANUAL
- F** INSTRUCTIONS SUR LE FONCTIONNEMENT
- D** BETRIEBSANLEITUNG
- E** INSTRUCCIONES DE USO

MAGIC VAC® JUMBO

PATENTED

MACCHINA PROFESSIONALE PER IL SOTTOVUOTO

Siamo lieti per l'acquisto da voi effettuato e Vi ringraziamo per la fiducia.

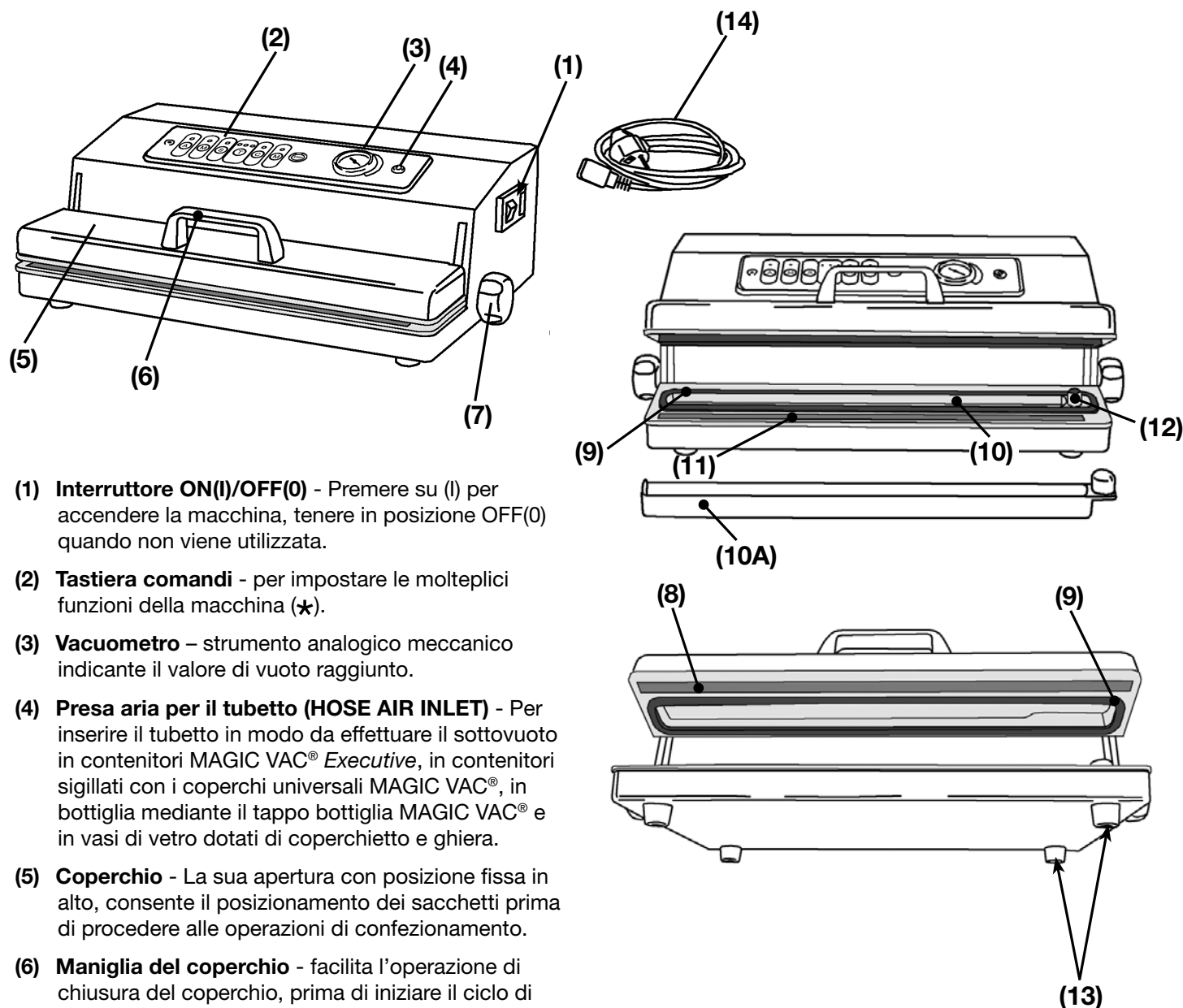
Vi consigliamo di leggere attentamente queste istruzioni in modo che possiate utilizzare correttamente la MAGIC VAC® Jumbo al fine di ottenere i migliori risultati di conservazione.

Si consiglia inoltre di conservare il presente manuale per eventuali ulteriori consultazioni.

INDICE

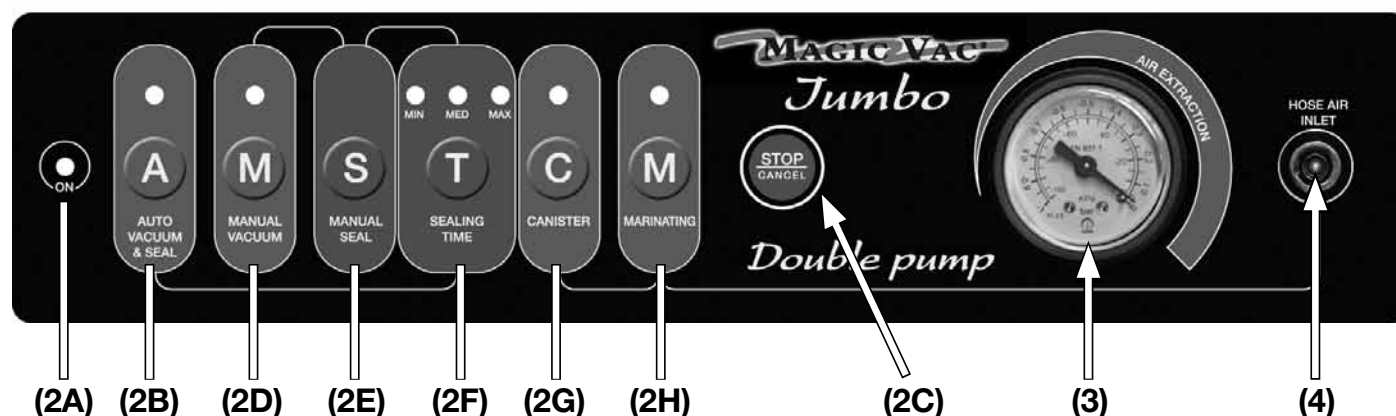
ISTRUZIONI PER L'USO E LA PULIZIA		pag. 2-15
SEZIONE 1	• NOMENCLATURA PARTI DELLA MACCHINA	pag. 2
	• DESCRIZIONE COMANDI e FUNZIONI	pag. 3
	• AVVERTENZE IMPORTANTI	pag. 4
	• ISTRUZIONI PER L'USO	pag. 5-11
	1 - Posizionamento della macchina	pag. 5
	2 - Accendere la macchina	pag. 5
	3 - Regolazioni	pag. 5
	3.1 - Impostare il tempo di saldatura	pag. 5
	3.2 - Pulsante Stop/Cancel	pag. 5
	4 - Consigli per l'utilizzo dei sacchetti	pag. 5
	5 - Realizzare i sacchetti dai rotoli MAGIC VAC®	pag. 6-7
	6 - Ciclo automatico nei sacchetti (pre-tagliati o vedi punto 5)	pag. 7-9
	7 - Ciclo manuale di confezionamento sottovuoto nei sacchetti	pag. 9
	8 - Ciclo automatico nei contenitori	pag. 10-11
	8.1 - Confezionamento nei contenitori MAGIC VAC® Executive o con i Coperchi Universali MAGIC VAC®	pag. 10
8.2 Confezionamento nei vasi di vetro	pag. 11	
8.3 Confezionamento con Tappo bottiglia MAGIC VAC®	pag. 11	
9 - Marinatura rapida	pag. 11	
• ISTRUZIONI PER LA PULIZIA	pag. 12	
• CARATTERISTICHE TECNICHE	pag. 13	
• DICHIARAZIONE DI CONFORMITÀ	pag. 14	
• LOCALIZZAZIONE DEI GUASTI	pag. 15	
INFORMAZIONI SULLA CONSERVAZIONE SOTTOVUOTO DEGLI ALIMENTI		pag. 16
SEZIONE 2	• I VANTAGGI DEL CONFEZIONAMENTO SOTTOVUOTO MAGIC VAC®	pag. 16
	• TEMPI DI CONSERVAZIONE CON MAGIC VAC®	pag. 16
	• CHE COS'E' IL SOTTOVUOTO	pag. 17
	• COME CONSERVARE CON I SACCHETTI MAGIC VAC®	pag. 18
	• COME CONSERVARE CON I CONTENITORI MAGIC VAC®	pag. 18-19
	• LE COSE DA RICORDARE	pag. 19
ACCESSORI MAGIC VAC® DISPONIBILI		pag. 98

NOMENCLATURA PARTI DELLA MACCHINA



- (1) **Interruttore ON(I)/OFF(0)** - Premere su (I) per accendere la macchina, tenere in posizione OFF(0) quando non viene utilizzata.
- (2) **Tastiera comandi** - per impostare le molteplici funzioni della macchina (★).
- (3) **Vacuometro** - strumento analogico meccanico indicante il valore di vuoto raggiunto.
- (4) **Preso aria per il tubetto (HOSE AIR INLET)** - Per inserire il tubetto in modo da effettuare il sottovuoto in contenitori MAGIC VAC® Executive, in contenitori sigillati con i coperchi universali MAGIC VAC®, in bottiglia mediante il tappo bottiglia MAGIC VAC® e in vasi di vetro dotati di coperchietto e ghiera.
- (5) **Coperchio** - La sua apertura con posizione fissa in alto, consente il posizionamento dei sacchetti prima di procedere alle operazioni di confezionamento.
- (6) **Maniglia del coperchio** - facilita l'operazione di chiusura del coperchio, prima di iniziare il ciclo di confezionamento.
- (7) **Dispositivo brevettato "Lock & Unlock System"**
- permette di bloccare e sbloccare la zona di inserimento del sacchetto, procedendo nell'esecuzione del ciclo di confezionamento in modo automatico liberando l'operatore per altre attività. **Lock & Unlock System** è dotato di molle a gas per apertura soft del coperchio.
- (8) **Guarnizione sigillante** - Preme il sacchetto sulla barra saldante.
- (9) **Guarnizioni di tenuta** - Garantiscono la tenuta al vuoto nella camera consentendo l'evacuazione dell'aria dai sacchetti MAGIC VAC®.
- (10) **Camera del vuoto con vaschetta estraibile** - è la sede per il posizionamento del sacchetto e l'evacuazione dell'aria; all'interno della camera viene inserita la vaschetta ferma liquidi (10A), estraibile e lavabile anche in lavastoviglie per un massimo grado di igiene.
- (11) **Barra saldante con sistema di raffreddamento per uso intensivo** - Elemento riscaldante che permette la saldatura del sacchetto senza che questo si incolli alla barra saldante.
- (12) **Filtro ferma alimenti in polvere** - Protegge la pompa dall'entrata di alimenti in polvere (zucchero, farina, caffè, etc.) che potrebbe danneggiarla e può essere tolto per una facile pulizia. Per rimuovere il filtro è necessario rimuovere prima la vaschetta ferma liquidi (10A).
- (13) **Piedini antiscivolo** - Impediscono lo slittamento della macchina durante l'utilizzo.
- (14) **Cavo di alimentazione** - per collegare la macchina alla tensione di rete elettrica.

(*) DESCRIZIONE COMANDI E FUNZIONI



(2A) **Spia ON** - Con l'interruttore (1) in posizione I, la spia è verde.

(2B) **Pulsante "A" (Auto Vacuum & Seal)** - Pulsante di avvio del ciclo automatico di confezionamento in sacchetti, comprensivo di saldatura finale.

(2C) **Pulsante STOP/CANCEL** - Arresta la macchina in qualsiasi momento.

(2D) **Pulsante "M" (Manual Vacuum)** - Pulsante di avvio del ciclo manuale; la macchina continuerà ad estrarre aria fino a che non si effettuerà la saldatura manuale mediante il pulsante S.

(2E) **Pulsante "S" (Manual Seal)** - Pulsante di avvio manuale della Saldatura.

(2F) **Pulsante "T" (Sealing Time)** - Pulsante di selezione del tempo di saldatura.

(2G) **Pulsante "C" (Canister)** - Pulsante di avvio del ciclo di vuoto automatico in contenitori MAGIC VAC® Executive, in contenitori sigillati con i coperchi universali MAGIC VAC®, in bottiglia mediante il tappo bottiglia MAGIC VAC® e in vasi di vetro dotati di coperchietto e ghiera.

(2H) **Pulsante "M" (Marinating)** - Pulsante di avvio della speciale funzione "Marinatura rapida" da praticare solo nel contenitore quadrato MAGIC VAC® Executive da 2,5 litri cod. ACO1073

(3) **Vacuometro** - indica il valore di vuoto raggiunto

(4) **Preso aria per il tubetto (HOSE AIR INLET)** - Per inserire il tubetto in modo da effettuare il sottovuoto in contenitori MAGIC VAC® Executive, in contenitori sigillati con i coperchi universali MAGIC VAC®, in bottiglia mediante il tappo bottiglia MAGIC VAC® e in vasi di vetro dotati di coperchietto e ghiera.



LEGGETE QUESTE AVVERTENZE IMPORTANTI PRIMA DI UTILIZZARE LA MACCHINA!!

Il costruttore compie ogni sforzo necessario affinché ogni prodotto sia dotato della più alta qualità e sicurezza, tuttavia come per ogni apparecchio elettrico, bisogna sempre osservare fondamentali norme di sicurezza per evitare di costituire pericolo per persone, animali e/o cose.

- Precedentemente al primo uso, e periodicamente durante la vita del prodotto, controllate il cavo di alimentazione, per accertarsi che non vi siano danni; se risultasse danneggiato, non inserite la spina e portate immediatamente il prodotto in un centro di assistenza autorizzato o dal Vs. rivenditore di fiducia.
- Leggete con attenzione le istruzioni, prima di utilizzare la Vs. MAGIC VAC® *Jumbo*, e tenetele a portata di mano per un riferimento futuro.
- Questo apparecchio non è destinato all'uso da parte di persone (inclusi bambini) con capacità fisiche, sensoriali o mentali ridotte, o prive della necessaria esperienza e conoscenza, a meno che una persona responsabile per la loro sicurezza sorvegli l'utilizzo da parte loro dell'apparecchio o abbia fornito loro tutte le istruzioni del caso.
- Verificare sempre che i bambini non giochino con l'apparecchio.
- Non utilizzate l'apparecchio vicino o sopra superfici calde.
- L'involucro dell'apparecchio non è protetto contro la penetrazione di liquidi.
- Non utilizzate l'apparecchio a piedi scalzi.
- Non immergete l'apparecchio in acqua e non utilizzatelo se il cavo o la spina sono bagnati; se questo dovesse accadere durante l'utilizzo, staccate immediatamente la spina indossando guanti di gomma asciutti. Non estraete né toccate l'apparecchio immerso nell'acqua prima di aver disinserito la spina dalla presa. Non utilizzate dopo averlo rimosso dall'acqua (inviatelo immediatamente ad un centro di assistenza autorizzato od al Vs. rivenditore di fiducia).
- Non toccate la barra saldante durante l'utilizzo o a fine ciclo dell'apparecchio, onde evitare possibili scottature.
- Non utilizzate coltelli o altri utensili affilati per eliminare eventuali residui sulla barra saldante; attendete sempre che si raffreddi prima di pulire con una spugna inumidita con detergente delicato.
- Non utilizzate mai adattatori per tensioni di alimentazione diverse da quelle riportate sull'apparecchio (vedi dati targa).
- Staccate sempre la spina dopo l'uso.
- Non aprite o modificate l'apparecchio. Le riparazioni devono essere effettuate solo da personale autorizzato. Le Riparazioni non autorizzate annullano la garanzia.
- Il Fabbricante, il Venditore e l'Importatore si considerano responsabili agli effetti della sicurezza, affidabilità e prestazioni soltanto se: a) l'apparecchio è impiegato in conformità alle istruzioni d'uso; b) l'impianto elettrico dell'ambiente in cui l'apparecchio viene utilizzato è conforme alle leggi vigenti.

Utilizzate solo sacchetti e accessori originali MAGIC VAC®

ISTRUZIONI PER L'USO



Attenzione: Quando non utilizzate la macchina tenete il coperchio sollevato per non deformare le guarnizioni di tenuta del vuoto.

Prima di ogni utilizzo pulite accuratamente la Vs. macchina e gli accessori a contatto con il cibo (contenitori, coperchi, vasi) seguendo le istruzioni fornite nel paragrafo "ISTRUZIONI PER LA PULIZIA".

1 - Posizionamento della macchina

Posizionate la macchina in un luogo asciutto su un piano orizzontale, avendo cura di lasciare la zona di lavoro antistante la macchina stessa libera da ostacoli e sufficientemente ampia da consentire l'appoggio dei sacchetti con il cibo da confezionare. Inserite il cavo di alimentazione nella presa a lato della macchina e collegatelo poi ad una presa di rete elettrica corrispondente alla tensione della stessa (vedete i dati targa).

2 - Accendere la macchina

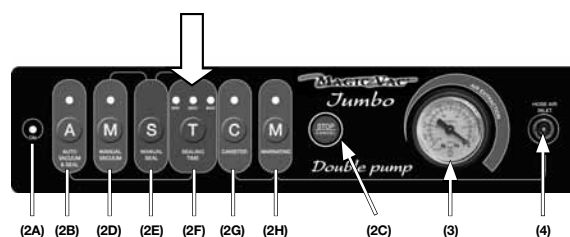
Premete l'interruttore (1), posto a lato della macchina; sul display della stessa si accenderanno sia la spia verde ON (2A), che la spia rossa (2F) del tempo (MED) di saldatura.

3 - Regolazioni

3.1 - Impostare il tempo di saldatura

Per impostare il tempo di saldatura, premete il pulsante "T" (2F) prima dell'avvio del ciclo di confezionamento. Il tempo di saldatura impostato resta memorizzato fino a che:

- non si fa una ulteriore selezione del tempo di saldatura;
- non si preme il pulsante STOP;
- non si spegne la macchina portando l'interruttore in posizione 0 oppure scollegando il cavo di alimentazione dalla rete elettrica.

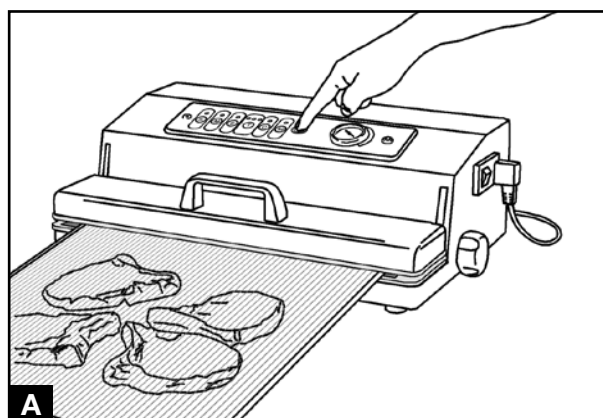
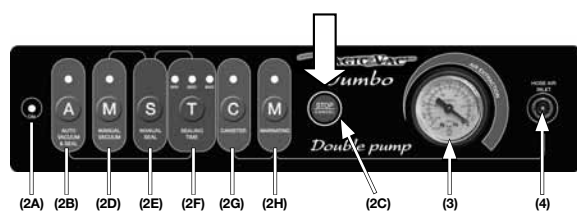


La posizione della spia rossa sovrastante il pulsante indica il tempo di saldatura selezionato:

- MIN (accensione della spia rossa sinistra) corrisponde al tempo minimo di saldatura, ed è consigliato per eseguire molte saldature consecutive;
- MED (accensione della spia rossa centrale) tempo medio di saldatura, adatto per la maggior parte degli impieghi; ad ogni accensione la macchina si imposta automaticamente sempre sul tempo medio in quanto è il valore impostato in fabbrica.
- MAX (accensione della spia rossa destra) tempo massimo di saldatura, consigliato per la conservazione di alimenti umidi.

3.2 - Pulsante STOP/CANCEL - 2C

- Per fermare la macchina in qualsiasi momento premete il pulsante "STOP/CANCEL (2C) come da figura A; poi sbloccate il coperchio ruotando una delle 2 manopole (7) del dispositivo "Lock & Unlock System".

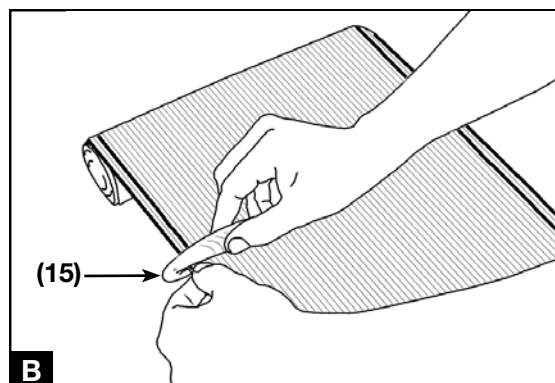


4 - Consigli per l'utilizzo dei sacchetti

I sacchetti MAGIC VAC® sono disponibili in varie larghezze: da 20, 30 e 40 cm. Scegliete la misura del sacchetto idonea per il cibo che intendete conservare. Verificate che la lunghezza del sacchetto da utilizzare sia almeno 8 cm superiore al cibo da conservare, e considerate ulteriori 2 cm per ogni volta che il sacchetto verrà successivamente riutilizzato.

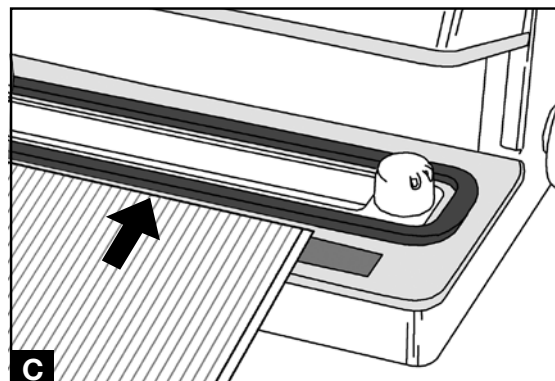
5 - Realizzare i sacchetti dai rotoli MAGIC VAC®

a) Srotolate la giusta lunghezza del rotolo e tagliate lo spezzone utilizzando il taglia sacchetto MAGIC Cutter (15) come mostrato in fig. B, trascinandolo da un bordo all'altro. Ora potete saldare un lato aperto dello spezzone seguendo queste fasi:

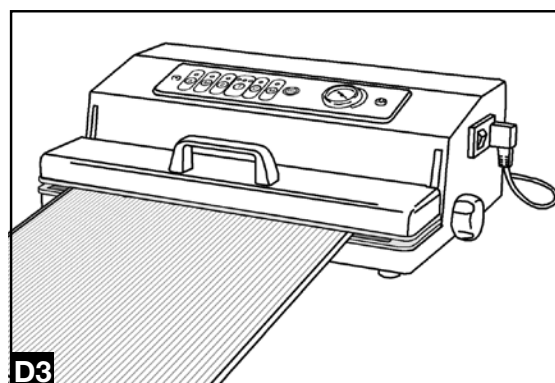
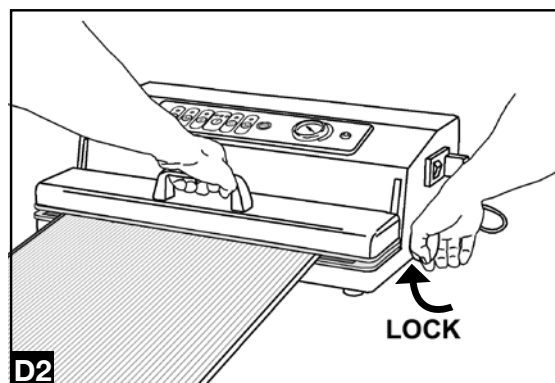
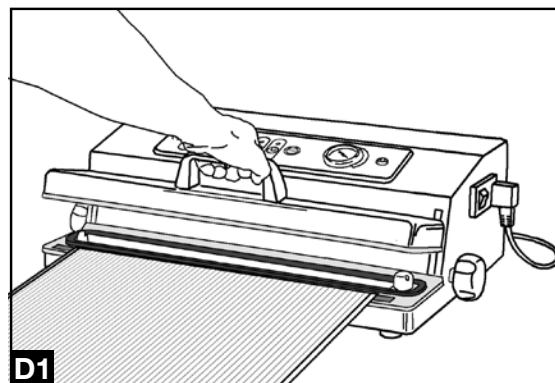


b) Saldate un lato aperto dello spezzone posizionando una delle due estremità aperte del sacchetto sulla barra saldante (11) con la parte liscia rivolta verso l'alto (fig. C).

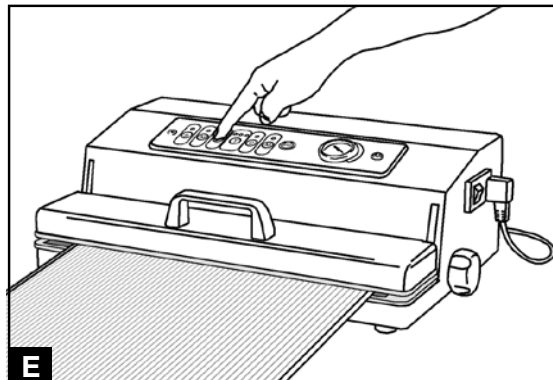
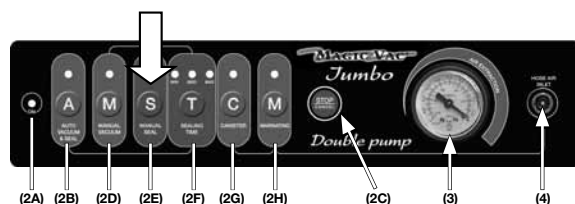
Attenzione: non lasciate sporgere il sacchetto nella camera del vuoto (10) o sulla guarnizione di tenuta (9), ma appoggiate l'estremità in battuta sulla parte esterna della guarnizione, come indicato in figura.



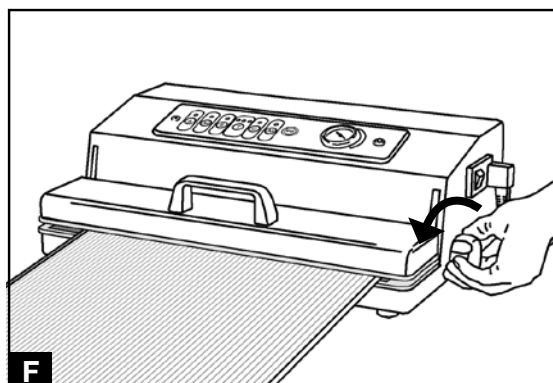
c) Abbassate il Coperchio (5) premendo sulla Maniglia (6) (FIG. D1), successivamente con l'altra mano lo agganciate facendo ruotare una qualsiasi delle due Manopole (7) in direzione della freccia LOCK (FIG. D2) A questo punto il Coperchio (5) deve rimanere completamente abbassato da solo (FIG. D3)



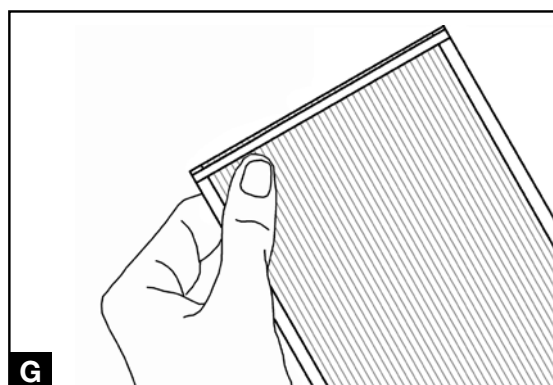
d) Premete il pulsante “S” (2E) e la macchina salderà automaticamente il sacchetto e si spegnerà ad operazione ultimata (fig. E)



e) Sbloccate il coperchio ruotando una delle 2 manopole (7) del dispositivo “Lock & Unlock System” (fig. F) e togliete il sacchetto.



f) Controllate la validità della saldatura ottenuta che dovrà presentarsi come una regolare striscia trasversale, priva di grinze e delle righe interne del sacchetto. (fig. G)

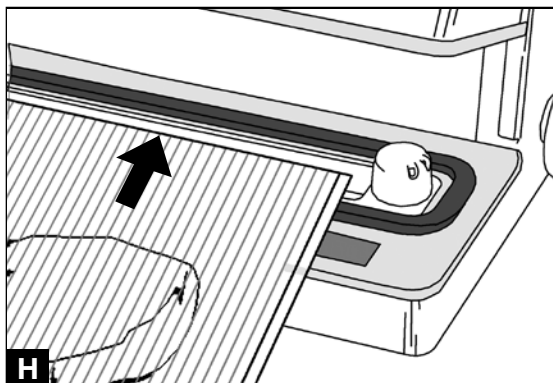


6 - Ciclo automatico nei sacchetti (pre-tagliati o vedi punto 5.)

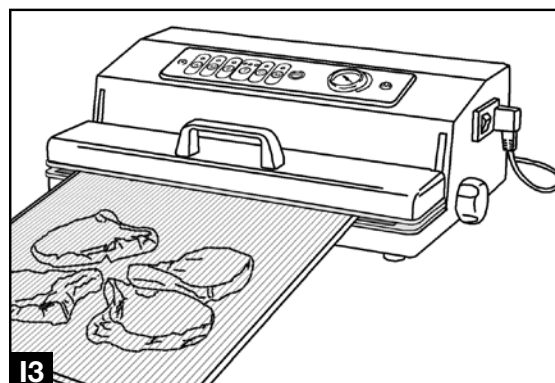
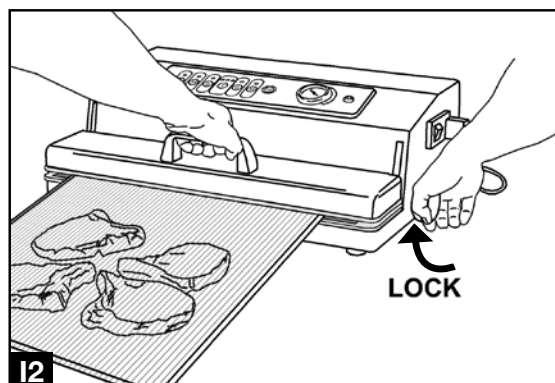
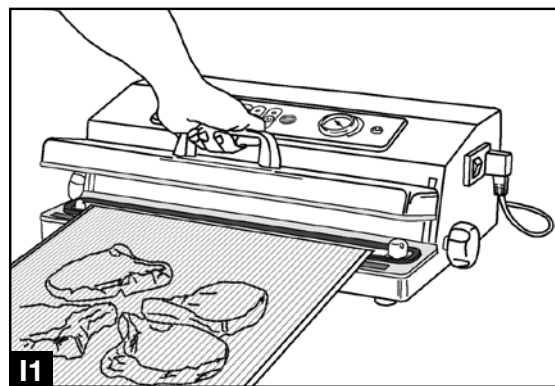
Per effettuare il ciclo automatico di confezionamento in sacchetti comprensivo di saldatura finale.

a) Inserite l'alimento nel sacchetto senza creare particolari grinze o tensioni delle superfici. Eliminate liquidi o residui di cibo dalla zona interna del sacchetto che deve essere saldata.

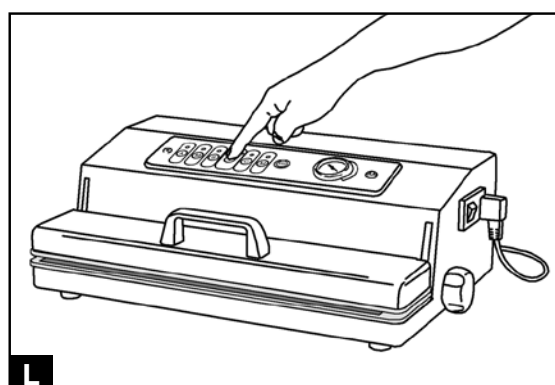
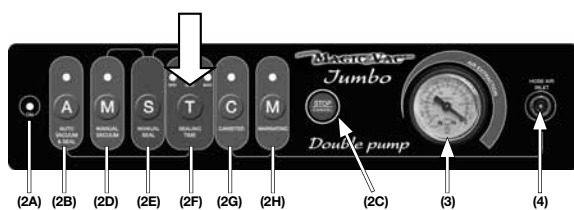
b) Adagiate davanti alla macchina il sacchetto con il suo contenuto posizionandone l'estremità aperta all'interno della camera del vuoto (10) con la parte liscia rivolta verso l'alto (fig. H).



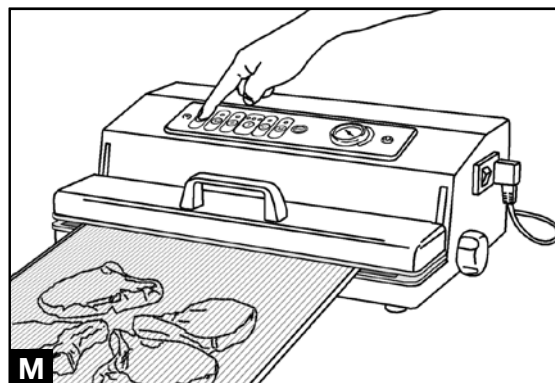
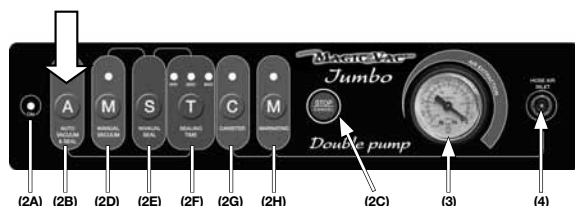
c) Abbassate il Coperchio (5) premendo sulla Maniglia (6) (FIG. I1), successivamente con l'altra mano lo agganciate facendo ruotare una qualsiasi delle due Manopole (7) in direzione della freccia LOCK (FIG. I2) A questo punto il Coperchio (5) deve rimanere completamente abbassato da solo (FIG. I3)



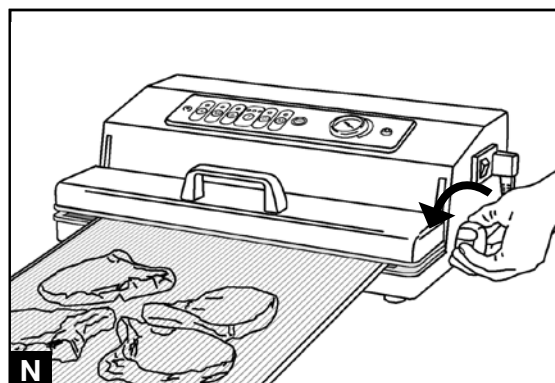
d) Impostate il tempo di saldatura, se necessario (vedi punto 3.1 - **Impostare il tempo di saldatura**) (fig. L)



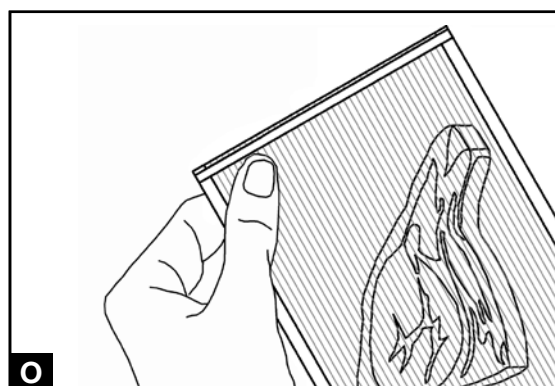
e) Premete il pulsante “A” (2B) relativo al ciclo automatico. La macchina eseguirà automaticamente il ciclo di confezionamento. Attendete la fine del lampeggio della spia rossa del pulsante T (fig. M).



f) Sbloccate il coperchio ruotando una delle 2 manopole (7) del dispositivo “Lock & Unlock System” (fig. N) e togliete il sacchetto.



g) Controllate la validità della saldatura ottenuta che dovrà presentarsi come una regolare striscia trasversale, priva di grinze e delle righe interne del sacchetto. (fig. O)



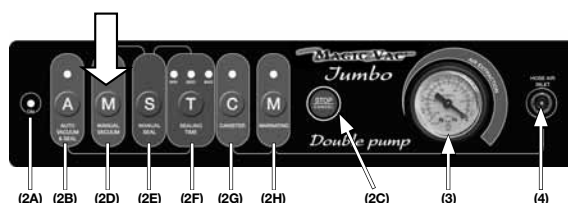
7 - Ciclo manuale di confezionamento sottovuoto nei sacchetti

A) Per limitare l'estrazione dell'aria in modo da non schiacciare i cibi delicati e fragili

- Ripetete le operazioni da a) a d) del punto 6
- Premete il pulsante “M” (2D) per avviare il ciclo manuale di vuoto. Dopodichè l'operatore può attivare la saldatura prima che il fragile e delicato contenuto del sacchetto venga schiacciato, attivando la saldatura in manuale premendo il pulsante “S” (2E).

Attendete la fine del lampeggio di una delle 3 spie rosse MIN / MED / MAX sovrastanti il tasto T ed infine sbloccate il coperchio mediante una delle 2 manopole (7) per estrarre il sacchetto; in questa fase è possibile, se la pompa non ha raggiunto un certo valore di vuoto, che la macchina esegua una seconda saldatura di sicurezza (facendo ripartire la pompa per pochi istanti).

(Tuttavia si consiglia l'utilizzo dei contenitori rigidi per i cibi fragili e delicati)



B) Per la massima estrazione di aria anche in cibi di forma complessa

- Ripetete le operazioni da a) a d) del punto 6
- Premete il pulsante “M” (2D) e si avvia il ciclo manuale; attendete che la lancetta del vacuometro raggiunga il livello massimo (circa -0,85 bar) e lasciate funzionare ancora la pompa per circa 1 minuto. Dopodichè effettuate la saldatura in manuale pigiando il pulsante “S” (2E).

Questo metodo è consigliato per confezionare sottovuoto i cibi che presentano sacche d'aria al loro interno (ad esempio formaggio emmentaler, pollo intero, pesce, etc).

8 - Ciclo automatico nei contenitori

Per effettuare il vuoto nei contenitori MAGIC VAC® *Executive*, in contenitori sigillati con i coperchi universali MAGIC VAC®, in bottiglia mediante il tappo bottiglia MAGIC VAC® e in vasi di vetro dotati di coperchietto e ghiera.

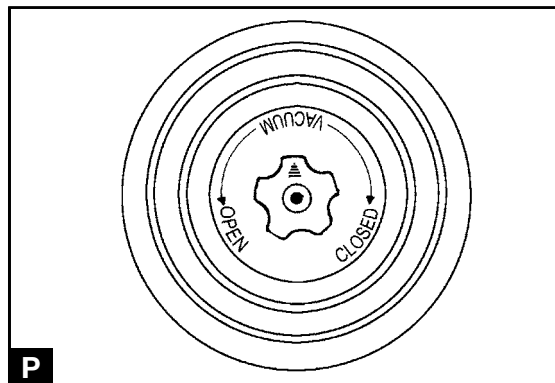
8.1 - Confezionamento nei contenitori MAGIC VAC® *Executive* o in contenitori sigillati con i Coperchi Universali MAGIC VAC®

ATTENZIONE:

Utilizzate solo ed esclusivamente i contenitori MAGIC VAC® Executive in quanto sono resistenti al valore di vuoto creato dalla Jumbo, mentre altri tipi di contenitori potrebbero implodere per la depressione del vuoto della macchina, e causare ferite.

I contenitori MAGIC VAC® *Executive* ed i Coperchi Universali MAGIC VAC® dotati di manopola a forma di stella (fig. P) semplificano l'esecuzione del sottovuoto, perché il tubo di collegamento è inseribile direttamente nel foro centrale della manopola stessa (fig. Q).

I Coperchi Universali MAGIC VAC®, disponibili nei due diametri da 100 mm e da 125 mm, sono da utilizzare con i vasi per la conservazione del cibo, con casseruole e scodelle di vetro temperato. I Coperchi Universali funzionano esattamente come i Coperchi per contenitori MAGIC VAC® *Executive*.

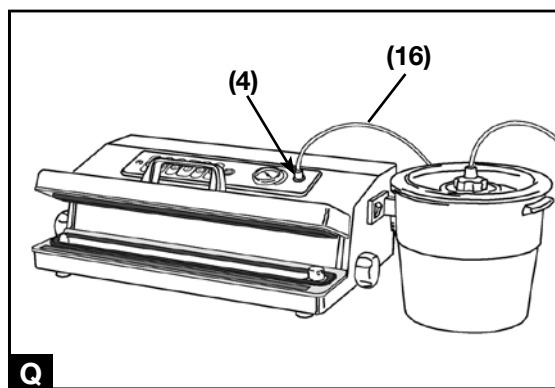


ATTENZIONE: Con i coperchi universali MAGIC VAC® non utilizzate contenitori di plastica o di vetro che non siano idonei al sottovuoto in quanto potrebbero implodere per la depressione del vuoto della macchina, e causare ferite.

a) Riempite il contenitore lasciando almeno 3 cm di spazio dal bordo superiore del contenitore e posizionate il coperchio sul contenitore. Ruotate la manopola in posizione "VACUUM". (fig. P)

b) Collegate mediante il tubetto di collegamento (16), la manopola del coperchio del contenitore alla presa aria (4) della macchina. (fig. Q)

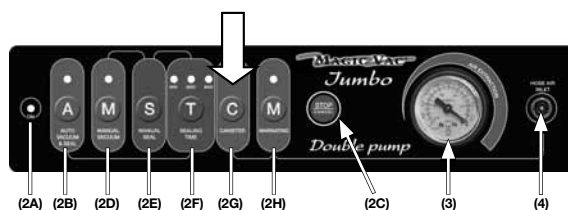
N.B.: all'inizio della fase di vuoto può essere necessario far pressione, con la mano, sul coperchio del contenitore per chiudere ermeticamente il contenitore



c) Premete il pulsante "C" (2G); la macchina eseguirà il ciclo di vuoto automaticamente e si spegnerà ad operazione ultimata. In ogni caso la pompa si spegne automaticamente dopo circa 5 minuti.

d) Staccate il tubetto sia dalla manopola del contenitore che dalla presa aria della macchina.

e) Ruotate la manopola in posizione "CLOSED".



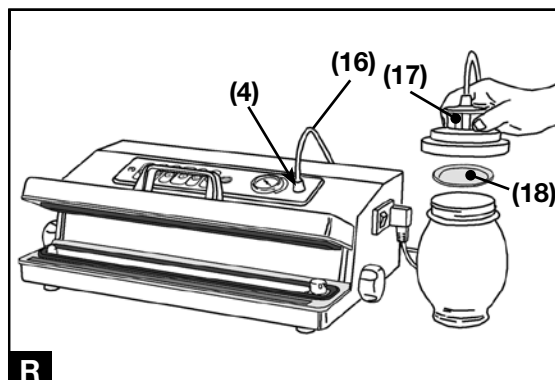
Per aprire i contenitori ruotate la manopola in posizione "OPEN"; dovrete sentire il suono dell'aria che fischia rientrando nel contenitore. Questo suono è la garanzia che il contenuto è stato confezionato sottovuoto.

8.2 - Confezionamento in vasi di vetro sigillati con coperchietti metallici (tipo Leifheit)

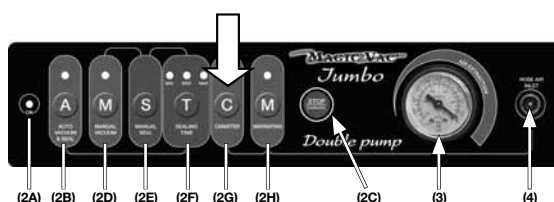
Per effettuare il ciclo di confezionamento nei vasi in vetro a bocca larga sigillati con coperchietti metallici, utilizzate l'attacco grande per Coperchi. Tuttavia l'attacco per Coperchi è anche disponibile nella misura piccola, per vasi in vetro a bocca piccola sigillati con coperchietti metallici.

a) Riempite il vaso lasciando almeno 3 cm di spazio dal bordo superiore del vaso.

b) Collegate mediante il tubetto di collegamento (16), l'Attacco per Coperchi (17) alla presa aria (4) della macchina. Posizionate l'attacco per coperchi direttamente sul vaso corredato dal solo coperchietto (18) e spingetelo verso il basso, assicurandovi che il collegamento sia corretto (fig. R).

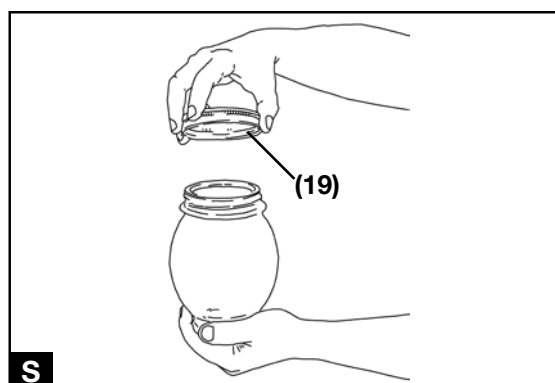


c) Premete il pulsante "C" (2G); la macchina eseguirà il ciclo di vuoto automaticamente e si spegnerà ad operazione ultimata.



N.B.: all'inizio della fase di vuoto può essere necessario far pressione, con la mano, sull'attacco per coperchi per chiudere ermeticamente il contenitore.

d) Staccate il tubetto sia dall'attacco per coperchi che dalla presa aria della macchina. Sfilate l'attacco per coperchi dal vaso.



e) Applicate ed avvitate a fondo la ghiera (19) fornita con il vaso (fig. S).



Per aprire un vaso di vetro sigillato sottovuoto con coperchietto metallico, utilizzate l'apposito Leva coperchietti (con il lato delle scritte rivolto verso l'alto). Posizionate il Leva coperchietti come da figura T e fate leva delicatamente fino al rilascio del vuoto. Rimuovete il coperchietto metallico. Questo accessorio consentirà al coperchietto di essere riutilizzabile.

8.3 - Confezionamento con tappo bottiglia MAGIC VAC®

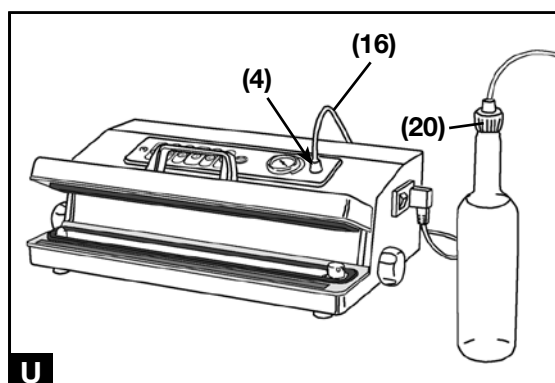
Il Tappo Bottiglia MAGIC VAC® può essere utilizzato per tappare bottiglie, ad es. di vino o bevande non gassate, parzialmente piene. Il Tappo Bottiglia Vi permetterà di fare il vuoto nella bottiglia ed il suo contenuto non si ossiderà così velocemente, mantenendo la qualità ed il gusto più a lungo.

a) Spingete saldamente il Tappo nella bottiglia. Collegate mediante il Tubetto di collegamento (16), la presa aria della macchina (4) con il Tappo Bottiglia MAGIC VAC® (20) (fig. U).

b) Premete il pulsante "C" (2G) segnalato dall'accensione della sovrastante spia blu; la macchina eseguirà il ciclo di vuoto automaticamente e si spegnerà ad operazione ultimata.

c) Staccate immediatamente il tubetto sia dal Tappo Bottiglia che dalla macchina.

Per aprire una bottiglia sigillata con il Tappo Bottiglia MAGIC VAC®, tirate semplicemente il tappo fuori dalla bottiglia. Sentirete il suono del flusso dell'aria che entra nella bottiglia.

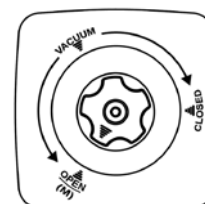


9 - Marinatura rapida

La marinatura è il miglior sistema per insaporire una pietanza di carne o di selvaggina e per renderne più tenera la consistenza. Il cibo viene marinato in pochi minuti quando è sottovuoto perché il processo del vuoto apre i pori del cibo permettendo un maggior assorbimento della marinatura e più velocemente.

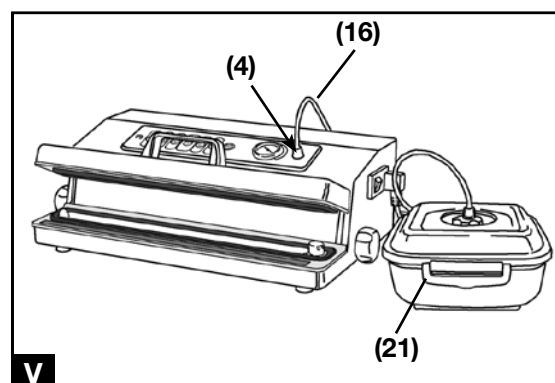
Tramite l'esclusiva funzione "marinatura rapida", la macchina mantiene il vuoto per diversi minuti e poi rilascia il vuoto permettendo al cibo di "riposare" per 30 secondi. Questo processo verrà ripetuto per più volte. L'azione pulsante di vuoto e riposo permetterà una marinatura molto più veloce. Quando il ciclo di marinatura rapida è completato, l'apparecchio emetterà un segnale acustico (beep) per segnalare che la marinatura è terminata. L'intero ciclo completo dura circa 12 minuti.

N.B.: Durante il ciclo di marinatura, la manopola del contenitore deve essere ruotata in posizione "OPEN - (M)".



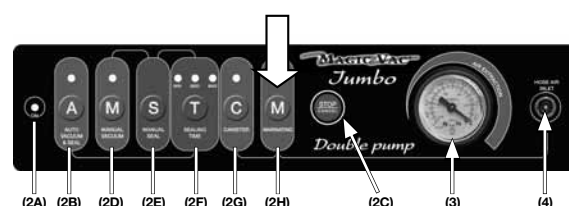
a) Per marinare carne, pollame o pesce, perforare la superficie del cibo e metterlo nel contenitore quadrato specifico MAGIC VAC® Executive da 2,5 litri (cod. ACO1073), coperto con la marinata di Vs. scelta, lasciando almeno 3 cm di spazio dal bordo superiore del contenitore e posizionate il coperchio sul contenitore. Agganciate le chiusure di sicurezza del coperchio **(21)** e poi ruotate la manopola in posizione "OPEN - (M)".

b) Collegate mediante il tubetto di collegamento **(16)**, la manopola del coperchio del contenitore alla presa aria **(4)** della macchina. (fig. V)



N.B.: AssicurateVi che la guarnizione del coperchio e il bordo del contenitore siano asciutti e puliti.

c) Premete il pulsante "M" **(2H)** segnalato dall'accensione della sovrastante spia blu; che rimarrà accesa fissa durante la fase di vuoto e accesa lampeggiante nella fase di riposo. La macchina si spegne automaticamente dopo la terza fase di vuoto. L'intero ciclo completo dura circa 12 minuti.



d) Un segnale acustico (beep) indica la fine del ciclo.

N.B.: A fine ciclo, se desiderate mantenere sottovuoto la Vs. marinata, è necessario ruotare la manopola del contenitore sulla posizione "CLOSED".

e) Staccate il tubetto prima dal contenitore e poi dalla presa aria della macchina. Infine premete il pulsante STOP per terminare il ciclo.

In qualsiasi momento si può fermare la macchina premendo il pulsante "STOP/CANCEL" **(2C)**; se desiderate rifare l'operazione di marinatura è necessario staccare il tubetto dal contenitore ed attendere il riempimento completo dell'aria nel contenitore. Ricollegate il tubetto alla manopola (in posizione OPEN - M) del contenitore, poi riavviate il ciclo di marinatura rapida premendo il pulsante "M".

ISTRUZIONI PER LA PULIZIA

ATTENZIONE: Staccate sempre il cavo di alimentazione prima di effettuare la pulizia della MAGIC VAC®.

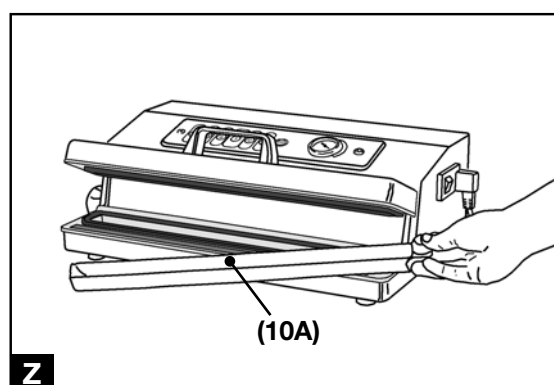
- Lavatevi accuratamente le mani prima di procedere alle fasi di pulizia della macchina e degli accessori.
- Pulite, sia prima che dopo l'utilizzo, le superfici accessibili della macchina con una spugna inumidita con sapone neutro, o alcool denaturato o aceto bianco diluito con acqua.

Non utilizzate detersivi aggressivi o solventi o prodotti a base di essenze aromatiche!!!!

Nel caso vi fossero penetrazioni accidentali di liquidi all'interno della struttura, non inserite la spina nella presa di alimentazione elettrica di rete, non utilizzatela e rivolgetevi al centro di assistenza autorizzato più vicino o al vostro rivenditore di fiducia.

Importante: Evitate l'utilizzo di strumenti metallici appuntiti (come forbici, coltelli, punteruoli o raschietti) per eliminare i residui di sporco, in quanto possono rovinare la superficie dell'acciaio favorendo principi di corrosione. Inoltre un utilizzo sbagliato di cloro o detersivi a base di acido cloridrico, acido muriatico, acido fluoridrico e acido solforico (come alcuni anticalcare), possono rovinare la brillantezza tipica dell'acciaio Inox e a volte addirittura intaccarne irrimediabilmente la resistenza.

- Per la pulizia degli accessori MAGIC VAC® (contenitori, coperchi, vasi, etc.) Fate riferimento alle istruzioni contenute nelle confezioni degli accessori stessi.
- La macchina è dotata di una vaschetta raccogli-liquido **(10A)** completamente asportabile e lavabile anche nel piano superiore della lavastoviglie (fig. Z). Lavatela come un qualsiasi oggetto da cucina e lasciatela asciugare completamente; successivamente reinserite la vaschetta nella camera del vuoto.



CARATTERISTICHE TECNICHE

Struttura:	Acciaio INOX (AISI 304)
Dimensioni macchina:	54(L) x 31,5(P) x 17(H) cm
Tensione/Potenza:	230V~ 50Hz 380 W
Lunghezza barra saldante:	435 mm (raffreddata ad aria forzata)
Tipo pompa:	Doppia pompa con pistoni autolubrificanti
Portata nominale pompa:	31,5 l/min
Vuoto Max:	-0,85 bar
Peso macchina:	12 Kg approx
Marcatura	

Prodotto approvato dalla F.I.C (Federazione Italiana Cuochi)

L'efficacia dei sistemi MAGIC VAC® è stata testata dall'AITA (Associazione Italiana di Tecnologia Alimentare) vedi a pag. 16.

Compatibilità elettromagnetica

La MAGIC VAC® *Jumbo* è stata studiata per soddisfare i requisiti attualmente richiesti per la compatibilità elettromagnetica. In ogni caso, se avete il sospetto che il funzionamento dell'apparecchio interferisca con il normale funzionamento del vostro televisore, radio o altro apparecchio elettrico provate a posizionare diversamente l'apparecchio fino a che l'interferenza sparisce, oppure collegate l'apparecchio ad una presa elettrica diversa.

Smaltimento: In conformità alla Direttiva 2002/96/CE, il simbolo riportato sull'apparecchiatura indica che l'apparecchio da smaltire, è considerato come rifiuto, e deve essere quindi oggetto di "raccolta separata". Pertanto, l'utente dovrà conferire (o far conferire) il suddetto rifiuto ai centri di raccolta differenziata predisposti dalle amministrazioni locali, oppure consegnarlo al rivenditore all'atto dell'acquisto di una nuova apparecchiatura di tipo equivalente. La raccolta differenziata del rifiuto e le successive operazioni di trattamento, recupero e smaltimento, favoriscono la produzione di apparecchiature con materiali riciclati e limitano gli effetti negativi sull'ambiente e sulla salute causati da un'eventuale gestione impropria del rifiuto. Lo smaltimento abusivo del prodotto da parte dell'utente comporta l'applicazione delle sanzioni amministrative di cui all'articolo 50 e seguenti aggiornamenti del D. Lgs. n. 22/1997

DICHIARAZIONE DI CONFORMITÀ

Produttore: *FLAEM NUOVA® S.p.A.*

Indirizzo: Via Colli Storici, 221, 223, 225
25010 S.Martino della Battaglia (BS) Italia

Designazione prodotto: Confezionatrice sottovuoto ,
Magic Vac Jumbo 230V ~ 50Hz 380W

Codice: V702PK1

Si dichiara che il prodotto menzionato è conforme ai requisiti essenziali delle
Direttive europee 2006/95/CE - 2004/108/CE

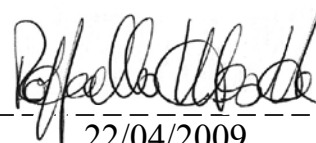
Standard di sicurezza applicati: EN 60 335-2-45:2002+A1:2008
EN 60 335-1:2002+A11:2004+A1:2004
+A2:2006+A12:2006+A13:2008
EN 62 233:2008
EN 61 000-3-2:2006
EN 61 000-3-3:1995+A1:2001+A2:2005
EN 55 014-1:2006
EN 55 014-2:1997+A1:2001

Standard dei sistemi Qualità applicati: UNI EN ISO 9001 : 2000,
ISO 13485 : 2003 + CMDR (CMDCAS)

Titolo: General Manager Quality Assurance

Nome: Abate Riccardo Mostarda Raffaello

Firma:



Data:

22/04/2009

22/04/2009



®Brevetti e Marchio di fabbrica registrati in Italia ed in altri paesi.

LOCALIZZAZIONE DEI GUASTI

<p>MAGIC VAC® non funziona</p>	<ul style="list-style-type: none"> • Controllate la posizione dell'interruttore (1). • Controllate che il cavo di alimentazione della MAGIC VAC® sia inserito nella macchina e nella presa di rete elettrica. Controllate la presa elettrica infilando nella stessa un altro apparecchio. • Verificate che il cavo di alimentazione o la spina non siano difettosi. In tal caso non utilizzate la macchina.
<p>MAGIC VAC® non esegue la prima saldatura sullo spezzone di rotolo tagliato</p>	<ul style="list-style-type: none"> • Controllare il corretto posizionamento dello spezzone di rotolo come descritto nel paragrafo: "5 - Realizzare i sacchetti dai rotoli MAGIC VAC®". • Controllate la posizione e l'integrità della Guarnizione Sigillante
<p>MAGIC VAC® non fornisce un vuoto completo nei sacchetti</p>	<ul style="list-style-type: none"> • Per saldare correttamente, l'estremità aperta del sacchetto dovrebbe rimanere interamente dentro il vano della Camera per il Vuoto. • Controllate che la Barra Saldante, le Guarnizioni di Tenuta e Sigillanti non abbiano impurità. Dopo l'eventuale pulizia, rimettetetele correttamente al loro posto. • Il sacchetto MAGIC VAC® potrebbe essere forato. Per controllare, sigillate il sacchetto con dell'aria all'interno, immergetelo nell'acqua e fate pressione. La comparsa di bollicine segnala la presenza di una perdita. Risigillate o utilizzate un altro sacchetto.
<p>MAGIC VAC® non salda correttamente il sacchetto</p>	<ul style="list-style-type: none"> • Quando non si riesce a saldare completamente il sacchetto, premete il pulsante "T" (2F) ed aumentate il tempo di saldatura. • Se la Barra Saldante dovesse surriscaldarsi e sciogliere il sacchetto, alzate il Coperchio e fate raffreddare la Barra Saldante per alcuni minuti. • Controllate la posizione e l'integrità della Guarnizione Sigillante
<p>Il sacchetto MAGIC VAC® non tiene il vuoto dopo essere stato saldato</p>	<ul style="list-style-type: none"> • Perdite lungo la saldatura possono essere causate da grinze, briciole, grasso o liquidi. Riaprite il sacchetto, pulite la parte superiore all'interno del sacchetto e togliete il materiale estraneo dalla Barra Saldante prima di risigillare. • Controllate che il sacchetto non sia forato e di conseguenza non abbia mantenuto il vuoto. Proteggete eventuali bordi appuntiti del contenuto nel sacchetto usando tovaglioli di carta.
<p>MAGIC VAC® non fa il vuoto nei contenitori</p>	<ul style="list-style-type: none"> • Collegare mediante il Tubetto di Collegamento, il coperchio del contenitore (o l'Attacco per Coperchi se necessario) e la Presa aria della macchina. • Lasciate uno spazio superiore adeguato (almeno 3 cm.) tra il contenuto e la parte superiore del vaso o del contenitore. • Se i liquidi fuoriescono durante la fase di confezionamento sottovuoto, ricordatevi che prima devono essere raffreddati sotto refrigerazione. • Controllate il bordo del vaso, o del contenitore ed il coperchio universale, che non siano danneggiati nella zona di sigillatura. Pulite il bordo e il coperchio con un panno tiepido e fate nuovamente il vuoto. • Controllate che la guarnizione del coperchio del contenitore o del coperchio universale sia collocata correttamente nel posto giusto e non sia danneggiata.
<p>I contenitori MAGIC VAC® Executive o i Coperchi Universali MAGIC VAC® non mantengono il vuoto</p>	<ul style="list-style-type: none"> • Assicuratevi che la manopola del coperchio del contenitore sia posizionata su "VACUUM" prima di effettuare il vuoto nel contenitore e che sia posizionata su "CLOSED" dopo aver fatto il vuoto. • Controllate che l'O-ring sotto la manopola del coperchio del contenitore o del coperchio universale sia correttamente posizionato. • Controllate il bordo del vaso, o del contenitore ed il coperchio universale, che non siano danneggiati nella zona di sigillatura. Pulite il bordo e il coperchio con un panno tiepido e fate nuovamente il vuoto. • Controllate che la guarnizione del coperchio del contenitore o del coperchio universale sia collocata correttamente nel posto giusto e non sia danneggiata. • Controllate che il tubetto di collegamento sia connesso correttamente sia sulla manopola del contenitore sia nella presa aria (4) della macchina.
<p>Il ciclo di marinatura non si avvia correttamente</p>	<ul style="list-style-type: none"> • Assicuratevi che la manopola del coperchio del contenitore quadrato sia posizionata su "OPEN - (M)" e che le chiusure di sicurezza (21) siano agganciate. • Controllate che l'O-ring sotto la manopola del coperchio del contenitore o del coperchio universale sia correttamente posizionato. • Controllate il bordo del vaso, o del contenitore ed il coperchio universale, che non siano danneggiati nella zona di sigillatura. Pulite il bordo e il coperchio con un panno tiepido e fate nuovamente il vuoto. • Controllate che il tubetto di collegamento sia connesso correttamente sia sulla manopola del contenitore sia nella presa aria (4) della macchina. • Controllate che la guarnizione del coperchio del contenitore o del coperchio universale sia collocata correttamente nel posto giusto e non sia danneggiata. • Tenete premuto leggermente il coperchio sul contenitore durante l'avvio della prima fase di vuoto fino a quando la lancetta del vacuometro inizia a ruotare regolarmente.

I VANTAGGI DEL CONFEZIONAMENTO SOTTOVUOTO MAGIC VAC®

Il seguente lavoro è il risultato del Parere ProVeritate redatto in esclusiva per FLAEM NUOVA, per conto dell'AITA (Associazione di Tecnologia Alimentare) dal Prof. Luciano Piergiovanni - Cattedra di "Tecnologie del Condizionamento e della Distribuzione dei prodotti agro-alimentari" all'Università degli Studi di Milano.

Il confezionamento sottovuoto rivoluzionerà il modo in cui acquistate e conservate il cibo. Conservando il cibo sottovuoto (che significa senza aria), **la vita degli alimenti si allunga enormemente**, siano essi conservati in dispensa, frigorifero o freezer. L'aria può rendere gli alimenti stantii e rancidi, può farli fermentare, seccare o può causare bruciature da freezer. Il confezionamento sottovuoto **mantiene più a lungo la freschezza e il gusto** del Vostro cibo. Ora avrete la possibilità di confezionare gli alimenti freschi acquistati al mercato, quelli dell'orto o del Vostro giardino in porzioni convenienti per l'uso futuro, **anche in grandi quantità**. Gli alimenti acquistati già sottovuoto, come formaggi, salumi e carne manterranno gusto e freschezza intatti, se saranno, una volta aperti, riconfezionati sottovuoto nei sacchetti o nei contenitori MAGIC VAC®. La carne, il pesce e le verdure possono essere surgelate senza bruciature da gelo e manterranno freschezza e qualità. Alimenti come caffè, riso, farina e frutta secca dureranno molto più a lungo se confezionati sottovuoto. I cibi freschi o deperibili dovranno comunque essere surgelati o conservati in frigorifero.

La qualità originale dell'alimento deve essere la migliore possibile, sia per quanto riguarda la sua freschezza, sia per quanto riguarda l'igiene dell'ambiente nel momento in cui si procede nelle fasi del confezionamento. Non esiste infatti alcuna tecnica di conservazione che possa trasformare un prodotto cattivo in uno buono.

Tenete sempre a portata di mano, la Vostra MAGIC VAC®, i sacchetti e i contenitori per il vuoto e sperimenterete la facilità d'uso e tutti i grandi vantaggi per la qualità dei vostri cibi che il sistema MAGIC VAC® vi consente. Consultate la tabella "Tempi di conservazione con MAGIC VAC®" a dimostrazione dell'effettivo prolungamento della vita di un alimento pur mantenendo inalterate le originali caratteristiche sensoriali, igieniche e nutrizionali.

TEMPI DI CONSERVAZIONE CON MAGIC VAC®

	Periodo di conservazione a pressione atmosferica	Periodo di conservazione con MAGIC VAC®
Alimenti refrigerati (5 ± 2 °C)		
Carni rosse	3-4 giorni	8-9 giorni
Carni bianche	2-3 giorni	6-9 giorni
Pesci interi	1-3 giorni	4-5 giorni
Selvaggina	2-3 giorni	5-7 giorni
Salumi	7-15 giorni	25-40 giorni
Salumi affettati	4-6 giorni	20-25 giorni
Formaggi molli	5-7 giorni	14-20 giorni
Formaggi duri e semi duri	15-20 giorni	25-60 giorni
Ortaggi	1-3 giorni	7-10 giorni
Frutta	5-7 giorni	14-20 giorni
Alimenti cotti e refrigerati (5 ± 2 °C)		
Passati e zuppe vegetali	2-3 giorni	8-10 giorni
Paste e risotti	2-3 giorni	6-8 giorni
Carni lessate e arrosto	3-5 giorni	10-15 giorni
Dolci farciti (creme e frutta)	2-3 giorni	6-8 giorni
Olio per friggere	10-15 giorni	25-40 giorni
Alimenti congelati (-18 ± 2 °C)		
Carni	4-6 mesi	15-20 mesi
Pesci	3-4 mesi	10-12 mesi
Vegetali	8-10 mesi	18-24 mesi
Alimenti a temperatura ambiente (25 ± 2 °C)		
Pane	1-2 giorni	6-8 giorni
Biscotti confezionati	4-6 mesi	12 mesi
Pasta	5-6 mesi	12 mesi
Riso	5-6 mesi	12 mesi
Farina	4-5 mesi	12 mesi
Frutta secca	3-4 mesi	12 mesi
Caffè macinato	2-3 mesi	12 mesi
Tè in polvere	5-6 mesi	12 mesi
Liofilizzati	1-2 mesi	12 mesi
Latte in polvere	1-2 mesi	12 mesi

Valori indicativi che dipendono comunque dall'integrità della confezione e dalle caratteristiche qualitative dell'alimento in origine, inoltre sono riferiti al confezionamento ottenuto con l'abbinamento macchina – sacchetti/rotoli, contenitori ed accessori "originali". L'utilizzo di sacchetti/rotoli, contenitori ed accessori di altre marche può non garantire i tempi riportati in tabella. Pertanto il fabbricante non può ritenersi responsabile.

ATTENZIONE: Conservare i cibi deperibili in freezer o in frigorifero. L'operazione sottovuoto allunga la vita del cibo, ma non lo trasforma in una "conserva", cioè in un prodotto stabile a temperatura ambiente.

CHE COS'È IL SOTTOVUOTO

Il deterioramento del cibo è causato da reazioni chimiche intervenute nel cibo esposto all'aria, alla temperatura, all'umidità, all'azione degli enzimi, alla crescita dei microrganismi o alla contaminazione degli insetti. Il confezionamento sottovuoto prevede una riduzione della pressione assoluta dell'aria all'interno della confezione, sottraendo ossigeno ed eliminando i composti volatili. L'ossigeno nell'aria causa il deterioramento del cibo, in primo luogo tramite il processo di ossidazione, che causa la perdita dei valori nutritivi, del sapore e di tutte le sue qualità. L'aria, inoltre, contribuisce alla crescita della maggior parte di microrganismi e determina le bruciature da gelo che si verificano sul cibo surgelato. Il confezionamento sottovuoto allunga la conservazione di molti cibi freschi, riducendone l'ossidazione e impedendo la proliferazione microbica (batteri e muffe). Comunque molti cibi freschi contengono sufficiente umidità per favorire la crescita di microrganismi che possono svilupparsi con poca o senza aria. Per prevenire il deterioramento di questi cibi è essenziale la conservazione a bassa temperatura. I microrganismi, quali muffe, lieviti e batteri, sono presenti ovunque ma possono causare problemi solo in certe condizioni. Ad esempio le muffe non crescono in ambienti a basso contenuto di ossigeno o in assenza di umidità. I lieviti per svilupparsi necessitano di umidità, zucchero e di una temperatura moderata, ma possono crescere in presenza o assenza di aria. La refrigerazione rallenta la crescita di lieviti ed il surgelamento lo blocca completamente. I batteri possono moltiplicarsi con o senza aria a seconda della loro natura. Il *Clostridium botulinum* è un tipo di batterio molto pericoloso che può svilupparsi in ambienti che non contengono acidi, privi di ossigeno ed esposti per periodi prolungati a temperature superiori a 4°C.

I cibi attaccabili dal Botulino, quindi, sono quelli a bassa acidità (come carne, pollame, pesce, frutti di mare, olive in salamoia, uova, funghi, verdura) e cibi a media acidità come quasi tutti gli ortaggi e molti frutti (pomodori maturi, cipolle, peperoncino rosso, fichi e cetrioli). Per impedire la contaminazione di questo patogeno è indispensabile operare in osservanza delle misure di igiene e per impedirne una pericolosa proliferazione nei cibi conservati, questi devono essere refrigerati per conservazioni di brevi periodi e/o surgelati per conservazioni di lunghi periodi. E' necessario, comunque, consumarli immediatamente dopo averli riscaldati.

Attenzione: consumate immediatamente un alimento che è stato riscaldato ancora chiuso nei sacchetti MAGIC VAC® sottovuoto. Lasciandolo raffreddare lentamente a temperatura ambiente, nella confezione sigillata sottovuoto, si può dare modo ad alcuni microrganismi patogeni di moltiplicarsi, in qualche ora, fino a valori pericolosi per la salute.

Alcuni enzimi che si trovano nei cibi causano cambiamenti sempre più evidenti nel colore, nella struttura e nel sapore che dipendono dal tempo di conservazione, dalla temperatura e, soprattutto, dalla presenza di aria. Per fermare l'azione degli enzimi, le verdure devono essere scottate brevemente mediante il vapore o l'utilizzo del forno a microonde. I cibi che contengono un alto tasso di acidità, come la maggior parte della frutta, non necessitano di scottatura. L'assenza di aria che si realizza con il sottovuoto, in ogni caso rallenta o impedisce l'azione di questi enzimi. Le larve degli insetti si trovano spesso in molti cibi a basso contenuto di acqua o essiccati e senza il confezionamento sottovuoto o il congelamento, potrebbero svilupparsi durante la conservazione contaminando il cibo. Alcuni prodotti come la farina ed i cereali potrebbero contenere le larve ma utilizzando il confezionamento sottovuoto MAGIC VAC® si impedisce che possano trasformarsi in insetti.

COME CONSERVARE CON I SACCHETTI MAGIC VAC®

Confezionamento sottovuoto per il freezer

Innanzitutto utilizzare il cibo più fresco possibile. Il sistema MAGIC VAC® vi permetterà di mantenere tutta la freschezza del cibo solo se conservato correttamente. Alcuni alimenti hanno una consistenza morbida che potrebbe essere danneggiata da un confezionamento sottovuoto, realizzato sul prodotto fresco. Per prodotti delicati come carni, pesci, frutti di bosco, pane ecc., è opportuno procedere ad una pre-surgelazione. Nelle prime ventiquattro ore non c'è alcun rischio di bruciature da freezer e potrete così confezionare sottovuoto nei sacchetti MAGIC VAC® i prodotti presurgelati il giorno prima e conservarli poi in congelatore per lunghi periodi per conservare al meglio tutte le caratteristiche sensoriali e nutrizionali del prodotto che avete confezionato. Quando si tratta di conservare sottovuoto zuppe, stufati o altro cibo liquido, pre-surgelateli in una teglia o piatto temperato. Quando diventano solidi, confezionateli sottovuoto, etichettateli e riponeteli nel Vs. freezer. Per conservare sottovuoto le verdure, mondatele o pelatele, poi scottatele passandole brevemente in acqua bollente o nel forno a microonde fino a quando si saranno scaldate, restando comunque croccanti. Confezionatele poi sottovuoto in porzioni convenienti. Se il cibo non viene pre-surgelato, lasciate una lunghezza supplementare di 5 cm. extra di sacchetto per permettere l'espansione dovuta al surgelamento. Per la carne e il pesce è consigliabile riporre il cibo su un tovagliolo di carta e confezionarlo sottovuoto con il tovagliolo di carta nel sacchetto. Questo assorbirà l'umidità del cibo. Per conservare il cibo come focacce, crêpes e piccoli hamburger, sovrapponeteli inserendo fra un pezzo e l'altro carta da forno o pellicola estensibile. Questo permetterà di togliere parte del cibo, di riconfezionare il resto e rimetterlo immediatamente nel freezer.

Confezionamento sottovuoto per il frigorifero

Per le famiglie impegnate, il cibo può essere preparato in anticipo, messo sottovuoto e conservato in frigorifero e utilizzato in più riprese, pronto da scaldare quando si rende necessario.

Confezionamento sottovuoto per la dispensa

Anche gli alimenti che possono conservarsi a temperature ambiente (come per esempio il caffè, la farina, la pasta, lo zucchero, ecc.) possono trarre vantaggio da un confezionamento sottovuoto. Se questi prodotti devono restare inutilizzati per più giorni, come accade quando ci si allontana da casa o si lascia quella delle vacanze, è opportuno proteggere tutti gli alimenti con un confezionamento sottovuoto. Si manterranno più freschi e sarà impossibile che l'umidità dell'ambiente, le muffe, gli insetti possano deteriorarli.

Scongelamento dei sacchetti MAGIC VAC®

Per scongelare i cibi sottovuoto metteteli sul ripiano più basso del frigorifero per scongelarli lentamente se si tratta di carni, pesci, frutti, vegetali o altri alimenti delicati, lasciateli a temperatura ambiente se si tratta di pane, focacce oppure, se si tratta di zuppe o altri liquidi, immergete in acqua calda i sacchetti con il loro contenuto fino a giusta temperatura. Quando li lasciate a temperatura ambiente o li riscaldate a bagno maria assicuratevi di tagliare un angolo del sacchetto per lasciare uscire il vapore. Dopo che il cibo è stato scongelato, consumatelo immediatamente. Non ricongelate.

Riconfezionamento di cibi pre-confezionati

Molti cibi vengono venduti pre-confezionati in sacchetti industriali sottovuoto, come formaggio e carne. Per mantenere il gusto e la freschezza di questi cibi, riconfezionateli nei sacchetti MAGIC VAC® dopo che il sacchetto industriale è stato aperto.

Gli alimenti pre-confezionati devono comunque essere consumati entro la data di scadenza indicata sulla confezione originale del prodotto e trattati con la massima cura ed igiene nelle operazioni di riconfezionamento.

Suggerimenti utili ...

- Per cibi con punte affilate o spigoli, come ossa e spaghetti, imbottite i margini con tovaglioli di carta in modo da evitare di forare il sacchetto.
- Per articoli fragili e delicati come fragole, crackers o biscotti è più indicata la conservazione nei contenitori.
- Ci sono molti prodotti non alimentari che possono essere confezionati sottovuoto. Potete conservare attrezzature per campeggio come fiammiferi, set per il pronto soccorso e vestiario asciutto e pulito. Potete conservare il triangolo per emergenze in macchina. Potete mantenere più a lungo il tabacco da pipa, l'argenteria e le collezioni incontaminate ecc.

COME CONSERVARE CON I CONTENITORI MAGIC VAC®

Attenzione: Non utilizzare contenitori in plastica o in vetro che non siano idonei in quanto possono implodere sotto la depressione del vuoto della MAGIC VAC® e causare ferite.

Congelamento in contenitori

Per congelare il cibo in contenitori in materiale plastico utilizzare solo i contenitori MAGIC VAC® o nel caso di contenitori in vetro utilizzare vasi temperati adatti alle temperature del freezer.

Confezionamento sottovuoto del cibo in contenitori

Il confezionamento sottovuoto in contenitori è perfetto per i prodotti che vengono utilizzati frequentemente. Cibi essiccati come pasta, cereali, farina, zucchero, patatine, ciambelline salate o biscotti, alimenti per animali, manterranno la loro struttura ed un gusto fresco fino in fondo. Insalate e verdure possono essere pulite per tutta la settimana e conservate in un contenitore MAGIC VAC®. Rimarranno croccanti e fresche. Per assorbire l'umidità in eccesso, piegare un tovagliolo di carta e posizionarlo sul fondo del contenitore.

Attenzione: I liquidi devono essere raffreddati prima di essere messi sottovuoto. Infatti i liquidi caldi tracimeranno uscendo dal contenitore durante l'operazione di sottovuoto.

Cibi in polvere o in grani possono essere coperti da un tovagliolo di carta tagliato prima del confezionamento sottovuoto. Ciò eviterà che i grani entrino nei percorsi del vuoto o si depositino nelle sigillature del Tappo per il Vuoto. L'olio usato una volta per la frittura, può essere filtrato, raffreddato, chiuso sottovuoto in un contenitore MAGIC VAC® e conservato in frigorifero. In questo modo potrete riutilizzare almeno un'altra volta l'olio che si sarà conservato senza aria e al freddo, mantenendo quasi intatte le sue caratteristiche.

Gli articoli da dispensa come farina, riso, preparati per torte e frittelle, restano freschi più a lungo se confezionati sottovuoto. Noci e condimenti mantengono il loro gusto e sono protetti contro la rancidità.

Consigli per la conservazione in vaso

Per la conservazione del cibo utilizzare coperchi che siano stati controllati e risultino esenti da difetti. Per creare e mantenere un buon grado di vuoto è indispensabile che le guarnizioni dei coperchi siano in perfetto stato; una buona manutenzione dei coperchi si fa immergendoli in acqua bollente per 3 minuti e strofinando poi con una goccia di olio la guarnizione asciutta. Questa operazione restituirà l'elasticità necessaria alle guarnizioni dei coperchi.

LE COSE DA RICORDARE

Al fine di ottimizzare e rendere sicura la conservazione degli alimenti è indispensabile seguire alcune regole:

- Assicuratevi di esservi lavati accuratamente le mani e di aver pulito tutti gli attrezzi e le superfici che utilizzerete per tagliare e confezionare il cibo sottovuoto.
- Utilizzate possibilmente dei guanti per la manipolazione degli alimenti.
- Una volta confezionato il cibo deperibile, mettetelo nel frigorifero o surgelato immediatamente, mantenendo costante la temperatura di refrigerazione o di congelamento. Non lasciatelo a lungo a temperatura ambiente.
- Disponete in modo appropriato nel frigorifero o nel freezer i contenitori di cibo confezionato sottovuoto per permettere ai cibi stessi di raggiungere rapidamente basse temperature.
- Dopo aver aperto cibo in scatola o confezionato sottovuoto a livello industriale, lo stesso può essere riconfezionato sottovuoto. Seguite le istruzioni per refrigerare dopo l'apertura e rimettete via il cibo dopo averlo riconfezionato sottovuoto.
- Gli alimenti pre-confezionati devono comunque essere consumati entro la data di scadenza indicata sulla confezione originale del prodotto.
- Una volta che avete riscaldato o scongelato il cibo deperibile, consumatelo. Non mangiare cibi deperibili se sono rimasti per molte ore a temperatura ambiente. Ciò è particolarmente importante se sono stati preparati con una salsa densa, in un confezionamento sottovuoto o in altri ambienti a basso contenuto d'ossigeno.
- Non scongelate il cibo in acqua bollente o con altre sorgenti di calore a meno che si tratti di liquidi (zuppe, succhi, ecc.).
- Il confezionamento sottovuoto aumenterà la vita del cibo essiccato. Il cibo che ha un alto contenuto di grasso sviluppa rancidità a causa dell'ossigeno e del calore. Il confezionamento sottovuoto allunga la vita dei cibi come noci, noce di cocco, o cereali. Conservate in un luogo freddo e buio.
- Il confezionamento sottovuoto non allungherà la vita della frutta e della verdura come banane, mele, patate ed alcune verdure, a meno che non sia stata tolta la buccia prima del confezionamento sottovuoto.
- Alimenti morbidi e dalla struttura delicata (come pesci, frutti di bosco, ecc.) vanno precongelati per una notte, prima di confezionarli sotto vuoto e riporli definitivamente in freezer.
- Verdure come i broccoli, cavolfiori, cavoli, emettono gas quando vengono confezionate fresche sottovuoto per la refrigerazione. Per preparare questi cibi per il confezionamento sottovuoto, scottateli e surgelateli.
- **Per una corretta e sicura conservazione sottovuoto utilizzate esclusivamente sacchetti, contenitori ed accessori originali MAGIC VAC®.**

Tutti i diritti riservati. E' vietata la riproduzione parziale o totale

Data la continua ricerca tecnologica nel settore, FLAEM NUOVA si riserva il diritto di apportare modifiche tecniche e funzionali al prodotto senza alcun preavviso.

MAGIC VAC® JUMBO

PATENTED

VACUUM PACKING PROFESSIONAL MACHINE

We compliment you on your purchase and thank you for your confidence in us.

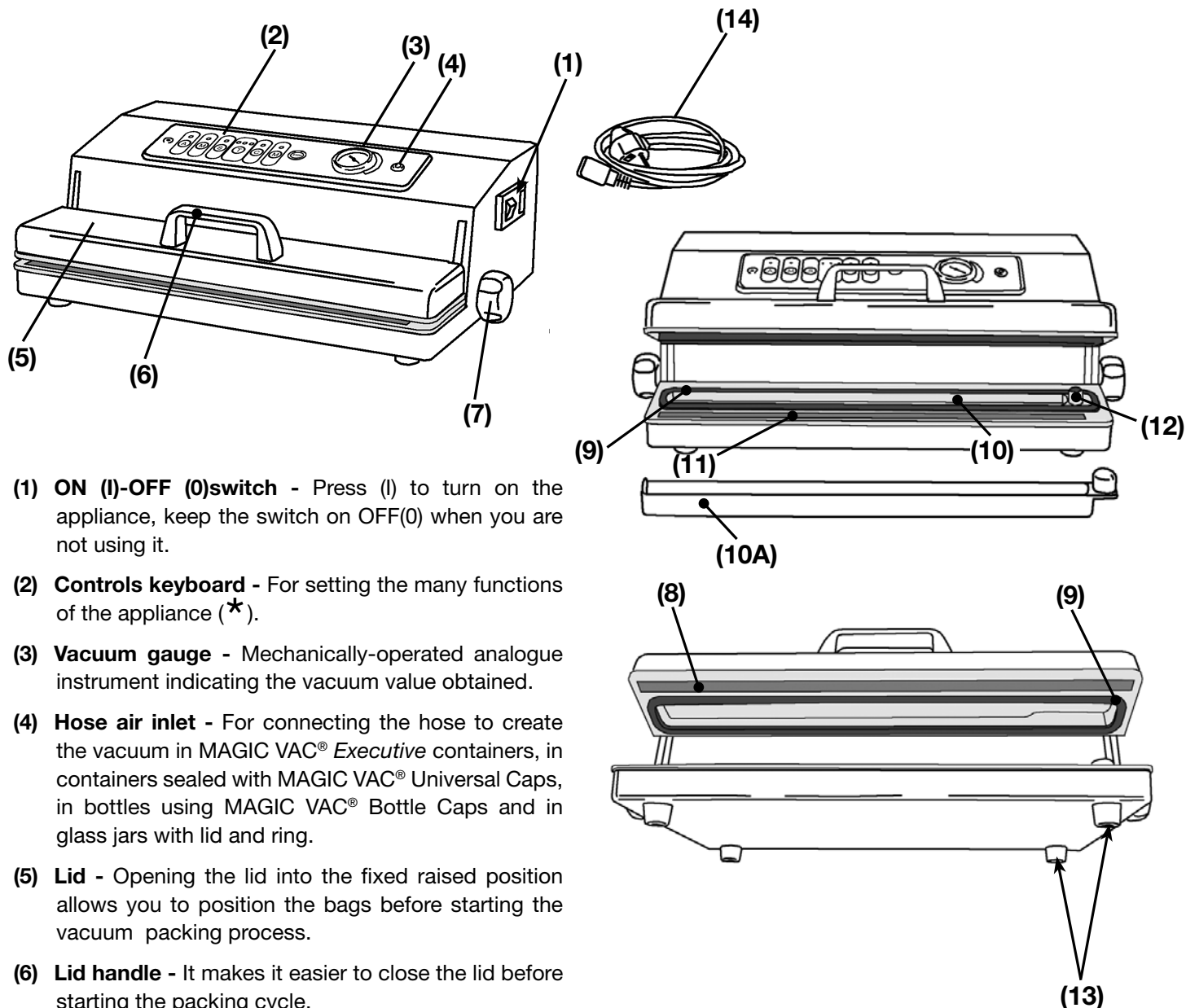
You are advised to carefully read these directions, which will enable you to use the MAGIC VAC® *Jumbo* properly and obtain optimal results in terms of food preservation.

Please retain this instruction manual for future reference.

TABLE OF CONTENTS

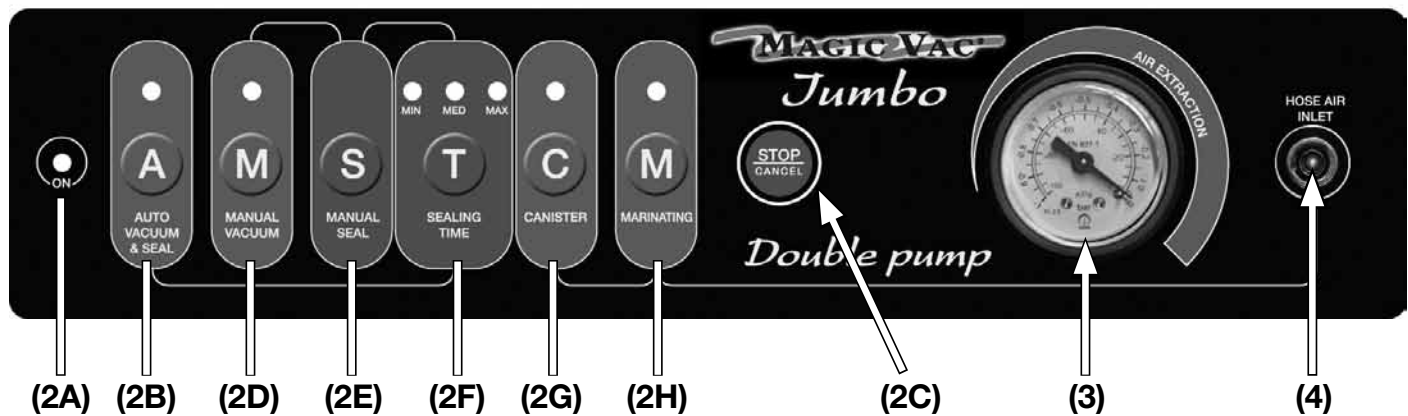
OPERATING INSTRUCTIONS and INSTRUCTIONS FOR CLEANING		page 20-34
SECTION 1	• APPLIANCE PARTS NAMES	page 21
	• CONTROLS AND FUNCTIONS DESCRIPTION	page 22
	• IMPORTANT CAUTIONARY NOTES	page 23
	• OPERATING INSTRUCTIONS	page 24-29
	1 - Positioning the appliance	page 24
	2 - Turning the appliance on	page 24
	3 - Settings	page 24
	3.1 - Setting sealing time	page 24
	3.2 - Stop/Cancel button	page 24
	4 - Tips on using bags	page 24
	5 - Making bags from MAGIC VAC® rolls	page 25-26
	6 - Automatic cycle using bags (pre-cut bags; see also section 5.)	page 26-27
	7 - Manual vacuum packing cycle in bags	page 28
	8 - Automatic cycle in containers	page 29
	8.1 - Vacuum packing in MAGIC VAC® <i>Executive</i> containers or with MAGIC VAC® Universal Caps	page 29
8.2 Vacuum packing in glass jars	page 30	
8.3 Vacuum packing with MAGIC VAC® Bottle Caps	page 30	
9 - Quick marinating	page 31	
• INSTRUCTIONS FOR CLEANING	page 32	
• TECHNICAL SPECIFICATIONS	page 32	
• DECLARATION OF CONFORMITY	page 33	
• TROUBLESHOOTING	page 34	
INFORMATION ON VACUUM PRESERVATION OF FOODSTUFFS		page 35-38
SECTION 2	• THE ADVANTAGES OF MAGIC VAC® VACUUM PACKING	page 35
	• STORAGE LIFE WITH MAGIC VAC®	page 35
	• ABOUT VACUUM PACKING	page 36
	• HOW TO PRESERVE FOOD IN MAGIC VAC® BAGS	page 37
	• HOW TO PRESERVE FOOD IN MAGIC VAC® CONTAINERS	page 37-38
	• POINTS TO REMEMBER	page 38
MAGIC VAC® AVAILABLE ACCESSORIES		page 98

APPLIANCE PARTS NAMES



- (1) **ON (I)-OFF (O)switch** - Press (I) to turn on the appliance, keep the switch on OFF(O) when you are not using it.
- (2) **Controls keyboard** - For setting the many functions of the appliance (*).
- (3) **Vacuum gauge** - Mechanically-operated analogue instrument indicating the vacuum value obtained.
- (4) **Hose air inlet** - For connecting the hose to create the vacuum in MAGIC VAC® Executive containers, in containers sealed with MAGIC VAC® Universal Caps, in bottles using MAGIC VAC® Bottle Caps and in glass jars with lid and ring.
- (5) **Lid** - Opening the lid into the fixed raised position allows you to position the bags before starting the vacuum packing process.
- (6) **Lid handle** - It makes it easier to close the lid before starting the packing cycle.
- (7) **Patented “Lock & Unlock System”** - It locks and releases the bag introduction area, to perform an automatic packing cycle and reduce hands-on time. The **Lock & Unlock System** is fitted with a gas spring for gentle lid opening.
- (8) **Sealing gasket** - It presses the bag against the sealing bar.
- (9) **Airtight gaskets** - They guarantee that a vacuum will be maintained in the chamber, thus allowing air to be removed from MAGIC VAC® bags.
- (10) **Vacuum chamber with pull-out tray** - For bag positioning and air removal; inside the vacuum chamber the liquid-proof tray is placed (10A) which is removable and washable also in dishwasher for maximum hygiene.
- (11) **Sealing bar with heavy-duty cooling system** - Heating element that seals the bag and prevents it from sticking to the bar.
- (12) **Powder foodstuffs filter** - Prevents powder foodstuffs (sugar, flour, coffee, etc.) from entering the pump and causing damage; it can be removed for easy cleaning. The liquid-collecting tray (10A) should be pulled out before removing the filter.
- (13) **Non-slip feet** - They prevent the appliance from slipping during use.
- (14) **Power supply cord** - For connecting the appliance to the mains voltage.

(*) CONTROLS and FUNCTIONS DESCRIPTION



(2A) **ON indicator light** - When the switch (1) is on I, the indicator light is green.

(2B) **“A” (Auto Vacuum & Seal) button** - It starts the vacuum packing automatic cycle with final sealing of the bags.

(2C) **STOP/CANCEL button** - It stops the appliance at any time.

(2D) **“M” (Manual Vacuum) button** - It starts the manual cycle; the appliance will continue drawing out air until the S button is pressed to start manual sealing.

(2E) **“S” (Manual Seal) button** - It starts manual sealing.

(2F) **“T” (Sealing Time) button** - For selecting sealing time.

(2G) **“C” (Canister) button** - It starts the automatic vacuum packing cycle in MAGIC VAC® Executive containers, in containers sealed with MAGIC VAC® universal caps, in bottles using MAGIC VAC® bottle caps and in glass jars with lid and ring.

(2H) **“M” (Marinating) button** - It starts the “Quick marinating” special function, to be carried out only in the 2.5 liter square MAGIC VAC® Executive container code ACO1073

(3) **Vacuum gauge** - It indicates the vacuum value obtained

(4) **Hose air inlet** - For connecting the hose to create the vacuum in MAGIC VAC® Executive containers, in containers sealed with MAGIC VAC® Universal Caps, in bottles using MAGIC VAC® Bottle Caps and in glass jars with lid and ring.



READ THESE IMPORTANT WARNINGS BEFORE USING THE APPLIANCE!!

The manufacturer takes every step necessary to ensure utmost product quality and safety. However, as for all electrical appliances, you should follow some basic safety rules to avoid creating a hazard for people, animals and/or property.

- Before using the appliance for the first time, and periodically throughout its life, check the power supply cord for any damage; if you detect any damage, do not plug it in. Take the appliance immediately to an authorised service centre or your dealer.
- Carefully read the directions before using your **MAGIC VAC® Jumbo** and keep them handy for future reference.
- This appliance is not intended for use by persons (including children) with reduced physical, sensory or mental capabilities, or lack of experience and knowledge, unless they have been given supervision or instruction concerning use of the appliance by a person responsible for their safety.
- Children should be supervised to ensure that they do not play with the appliance.
- Do not use the appliance on or in proximity to hot surfaces.
- The casing of this appliance is not protected against the penetration of liquids.
- Do not use the appliance when barefoot.
- Do not immerse the appliance in water and do not use it if the cord or plug are wet; should they get wet during use, immediately pull out the plug wearing dry rubber gloves. Do not remove or touch the appliance under water until you have pulled out the plug. Do not use the appliance after its removal from water (take it immediately to an authorised service centre or your dealer).
- To avoid burns, do not touch the sealing bar while using the appliance or at the end of the cycle.
- Do not use knives or other sharp tools to remove any residues from the sealing bar; always wait until it cools down before cleaning it with a sponge moistened with a mild washing up liquid.
- Never use adapters for power supplies different from the one indicated on the appliance (see plate details).
- Always unplug the appliance after use.
- Do not open or tamper with the appliance. Servicing may be performed by authorised personnel only. Any unauthorised repairs will invalidate the warranty.
- The Manufacturer, the Retailer and the Importer are responsible for safety, reliability and performance only if: a) the appliance is used in accordance with the operating instructions; b) the electrical system of the premises where the appliance is used is in conformity with current laws.

Use only original MAGIC VAC® bags and accessories

OPERATING INSTRUCTIONS



Warning: when the appliance is not in use keep the lid raised to prevent deformation of the vacuum airtight gasket.

Before use, always thoroughly clean your appliance and any accessories coming in contact with food (containers, caps, jars etc.) as directed in the “CLEANING INSTRUCTIONS” section.

1 - Positioning the appliance

Position the appliance in a dry place on a level surface, making sure that the work area in front of the appliance itself is clear of obstacles and there is enough room to accommodate the bags with the food to be packed. Plug the power cord into the socket on the side of the appliance and plug the power cord into a power socket corresponding to the voltage of the appliance (see plate details).

2 - Turning on the appliance

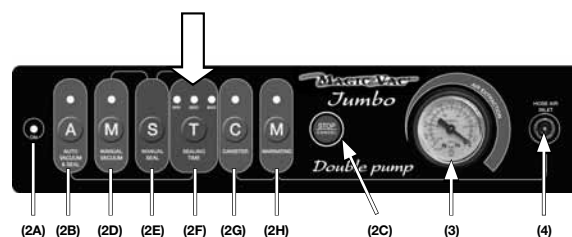
Press the switch (1) located on the side of the appliance; on the display both the green ON light (2A) and the red light (2F) indicating sealing time (MED) will turn on.

3 - Settings

3.1 - Setting sealing time

For setting sealing time press the “T” button (2F) before starting the packing cycle. The factory set sealing time remains in memory until:

- a different sealing time is selected;
- the STOP button is pressed;
- the appliance is switched off by putting the switch in the “0” position or disconnecting the power supply cord from the power socket.

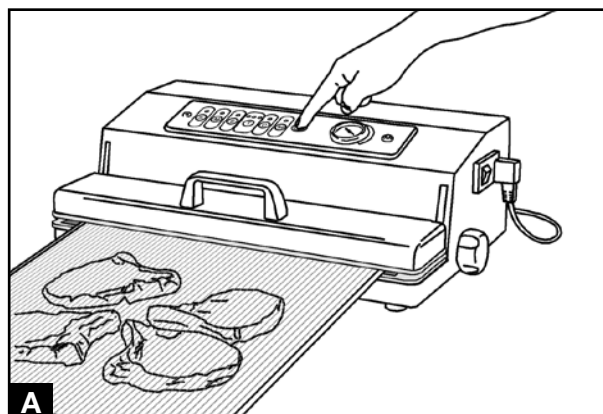
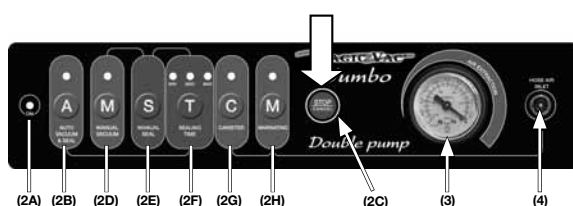


The position of the red indicator light above the button indicates the selected sealing time:

- MIN (left red light on) - minimum sealing time, recommended for sealing several bags;
- MED (central red light on) - medium sealing time, suitable for most applications; every time it is turned on, the appliance automatically reverts to the factory set sealing time, i.e. medium time.
- MAX (right red light on) - maximum sealing time, recommended for the preservation of wet foodstuffs.

3.2 - STOP/CANCEL button - 2C

- To stop the appliance at any time press the STOP/CANCEL button (2C) as shown in figure A; then release the lid by rotating one of the 2 handles (7) of the “Lock & Unlock System”.

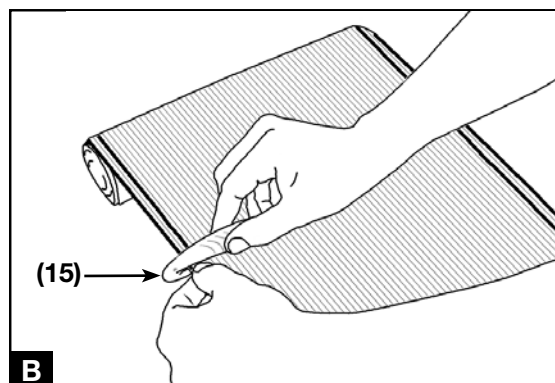


4 - Tips on using bags

MAGIC VAC® bags are available in several lengths: 20, 30 and 40 cm. Choose the bag size suited for the food you intend to preserve. Check that the bag you are going to use is at least 8 cm longer than the food to be packaged, taking into account an additional 2 cm for each time the bag will be subsequently reused.

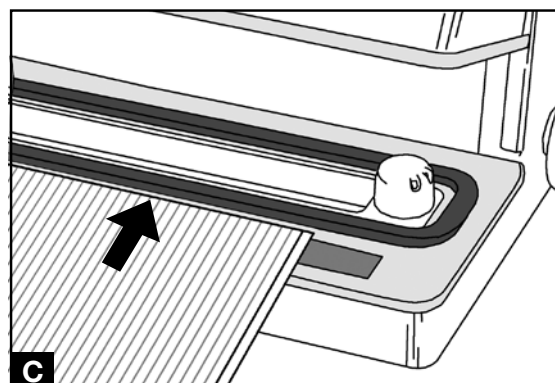
5 - Making bags from MAGIC VAC rolls®

a) Unroll a bag of suitable length and cut it using the MAGIC Cutter (15) as shown in fig. B, moving it from rim to rim. Now you can seal an open side of the cut bag as follows:

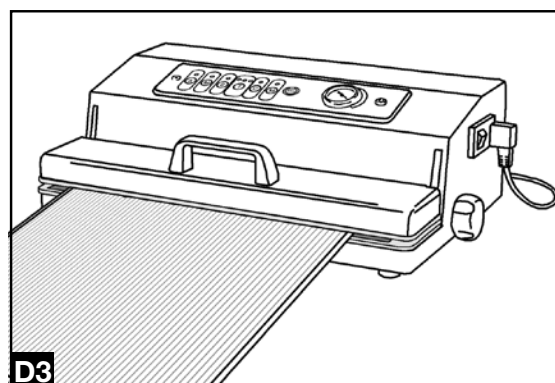
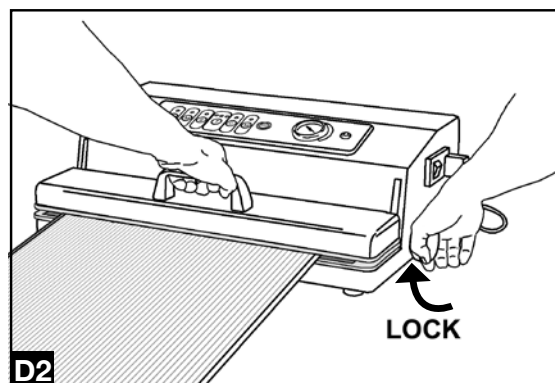
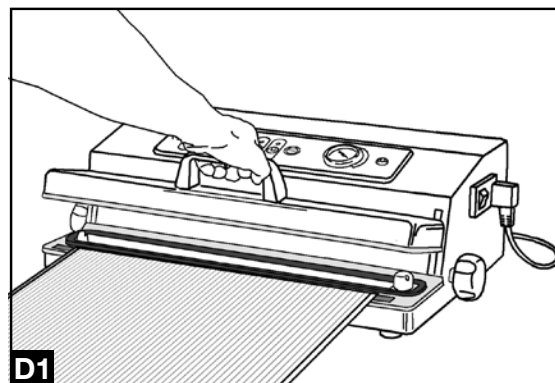


b) Seal either of the two open ends of the bag by positioning it on the sealing bar (11) with the smooth side facing up (fig. C).

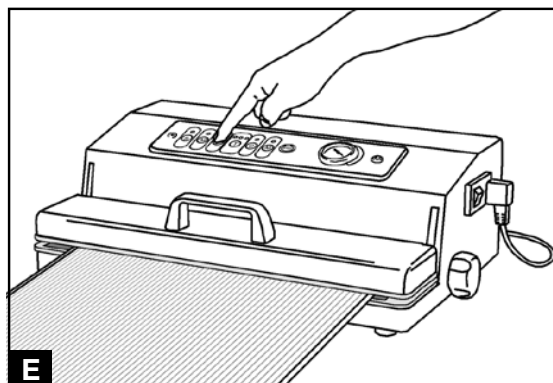
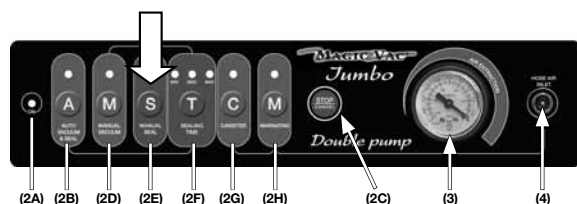
Warning: be careful not to let the bag hang over into the vacuum chamber (10) or on the sealing gasket (9); place the end flush with the external part of the gasket, as shown in the figure.



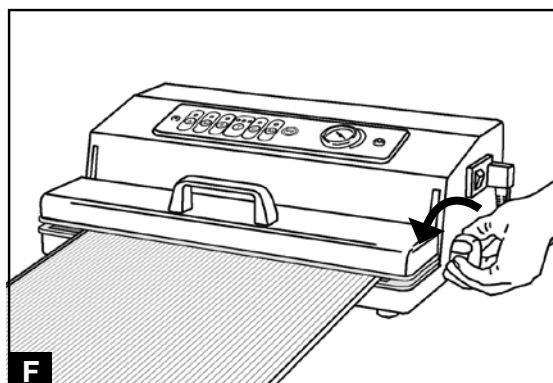
c) Lower the Lid (5) by pressing on the Handle (6) (FIG. D1), and then with your other hand engage it by rotating one of the two Knobs (7) in the arrow direction **LOCK** (fig. D2) The Lid (5) must remain completely lowered down. (fig. D3)



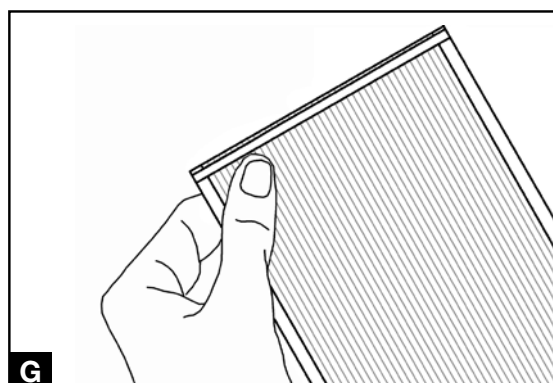
d) Press the “S” button (2E) and the appliance will automatically seal bag and then stop (fig. E)



e) Release the lid by rotating one of the 2 handles (7) of the “Lock & Unlock System” (fig. F) and remove the bag.



f) Check the quality of the seal obtained, which should appear as a regular, wrinkle-free crosswise strip with no internal ridges in the bag. (fig. G)

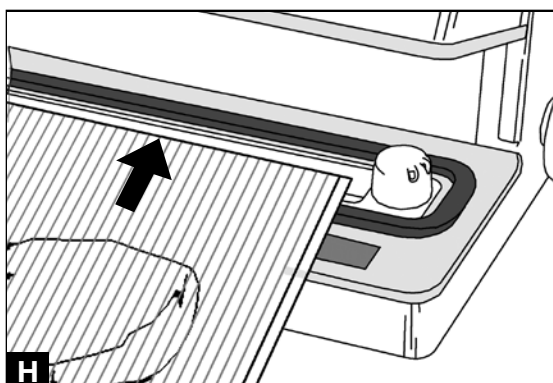


6 - Automatic cycle using bags (pre-cut bags; see also section 5.)

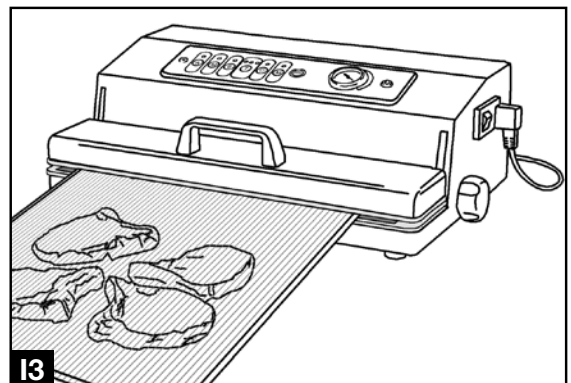
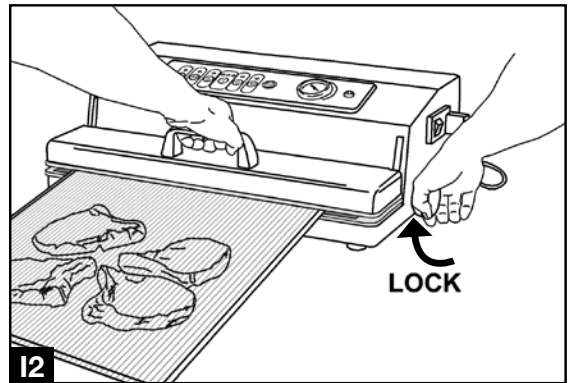
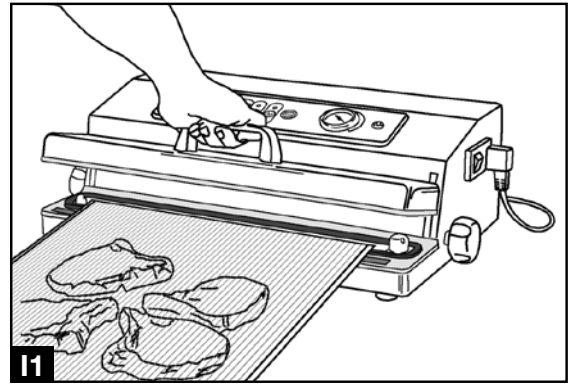
It carries the vacuum packing automatic cycle with final sealing of the bags.

a) Place food in the bag without creasing it excessively or stretching surfaces. Eliminate any liquids or food residues from the area inside the bag that will be sealed.

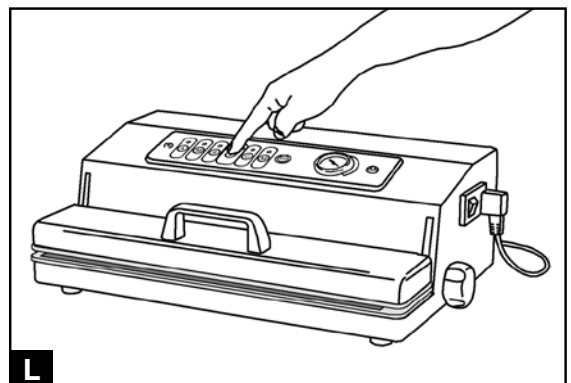
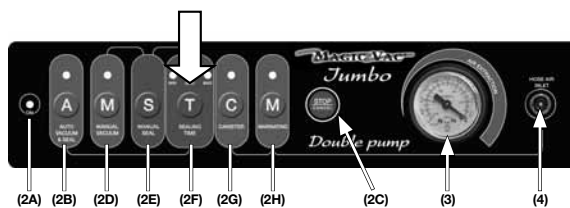
b) Place the bag and its contents in front of the appliance and place the open end inside the vacuum chamber (10) with the smooth side facing up (fig. H).



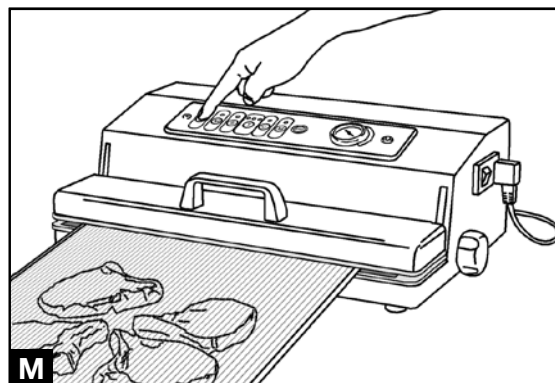
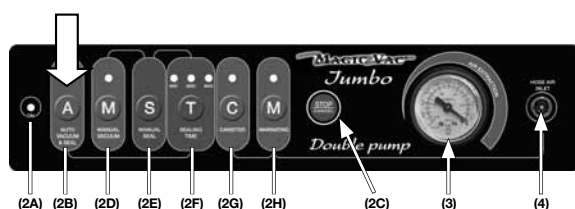
c) Lower the Lid (5) by pressing on the Handle (6) (FIG. I1), and then with your other hand engage it by rotating one of the two Knobs (7) in the arrow direction **LOCK** (fig. I2) The Lid (5) must remain completely lowered down. (fig. I3)



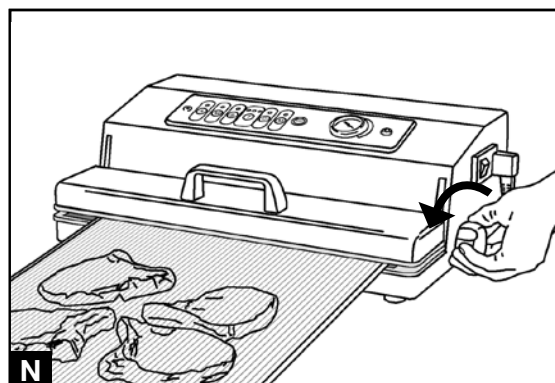
d) Set sealing time if required (see section 3.1 - **Setting sealing time**) (fig. L)



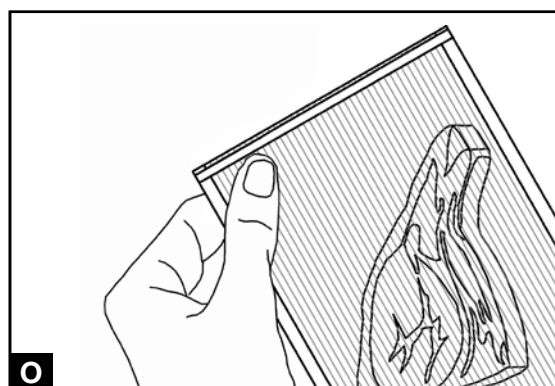
e) Press the “A” button (2B) to start the automatic cycle. The appliance will automatically carry out a vacuum packing cycle. Wait until the red indicator light of the T button stops blinking (fig. M).



f) Release the lid by rotating one of the 2 handles (7) of the “Lock & Unlock System” (fig. N) and remove the bag.



g) Check the quality of the seal obtained, which should appear as a regular, wrinkle-free crosswise strip with no internal ridges in the bag. (fig. O)



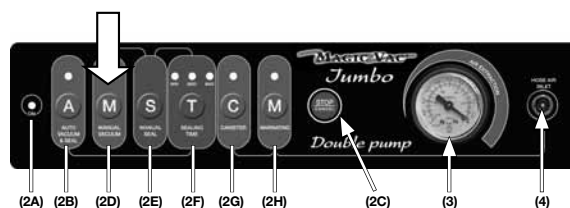
7 - Manual vacuum packing cycle in bags

A) For controlling air extraction to prevent crushing of delicate and brittle foods

- Repeat steps from a) to d) of section 6
- Press the “M” button (2D) to start the manual vacuum cycle. Thereafter, by pressing the “S” (2E) button the operator can start manual sealing before the fragile and delicate contents of the bag are crushed.

Wait until one of the 3 red indicator lights MIN / MED / MAX above the T button stops blinking and release the lid by means of one of the 2 handles (7) to remove the bag; at this stage, if the pump has not reached a certain vacuum value, the appliance may carry out a second sealing (by starting the pump again for a few seconds).

(The use of rigid containers for delicate and brittle foods is always recommended)



B) For complete air extraction even in foodstuffs having a complex shape

- Repeat steps from a) to d) of section 6
- Press the “M” button (2D) to start the manual cycle; wait until the vacuum gauge pointer reaches the highest level (approx. – 0.85 bar) and let the pump work approx. 1 minute longer. Then start manual sealing by pressing the “S” (2E) button.

This method is recommended for vacuum-packing foods containing air bubbles (e.g. Emmenthal cheese, whole chickens, fish, etc.).

8 - Automatic cycle in containers

For creating a vacuum in MAGIC VAC® *Executive* containers, in containers sealed with MAGIC VAC® Universal Caps, in bottles using MAGIC VAC® bottle caps and in glass jars with lid and ring.

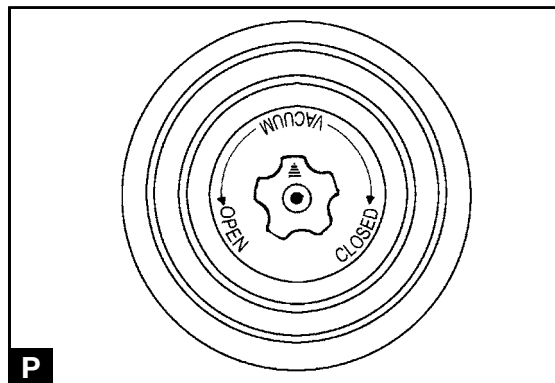
8.1 - Vacuum packing in MAGIC VAC® *Executive* containers or in containers sealed with MAGIC VAC® Universal Caps

WARNING:

Use only and exclusively MAGIC VAC® *Executive* containers since they resist the vacuum value created by Jumbo, whereas other types of containers could implode under the vacuum pressure of the appliance and cause injury.

The MAGIC VAC® *Executive* containers and the MAGIC VAC® Universal Caps with star-shaped knob (fig. P) make vacuum packing easier, because the connection hose can be introduced directly into the knob central hole (fig. Q).

MAGIC VAC® Universal Caps, available in two diameters (100 mm and 125 mm), are to be used on jars for preserving food and bowls and receptacles made of tempered glass. The Universal Caps work just like the Caps for MAGIC VAC® *Executive* containers.

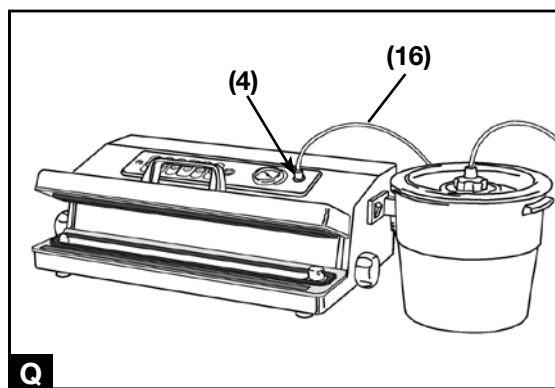


WARNING: With MAGIC VAC® Universal Lids do not use plastic or glass containers that are not suitable for vacuum since they could implode under the vacuum pressure of the appliance and cause injury.

a) Fill the container, leaving at least 3 cm of room from the upper rim of the container and position the cap on the container. Turn the knob to the “VACUUM” position. (fig. P)

b) Connect the container cap knob to the appliance air inlet **(4)** by means of the connection hose **(16)** (fig. Q)

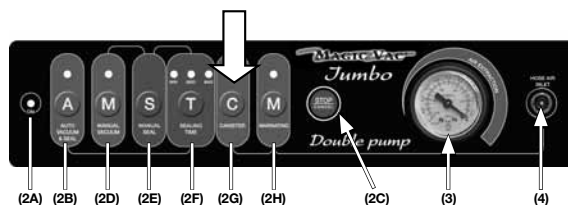
N.B.: at the beginning of the vacuum phase it may be necessary to press down the container cap with your hand to seal the container



c) Press the “C” button **(2G)**; the appliance will automatically carry out a vacuum packing cycle and turn off on its completion. In any case the pump switches off automatically after about 5 minutes.

d) Disconnect the tube from both the container lid knob and the appliance air inlet.

e) Turn the knob to the “CLOSED” position.



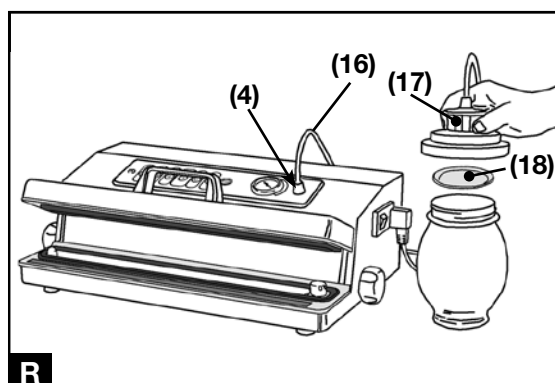
To open the containers turn the knob to the “OPEN” position, you should hear a hissing of air as it enters the container. This sound guarantees that the contents have been packed in a vacuum.

8.2 - Vacuum packing in glass jars sealed with metal caps (e.g. Leifheit)

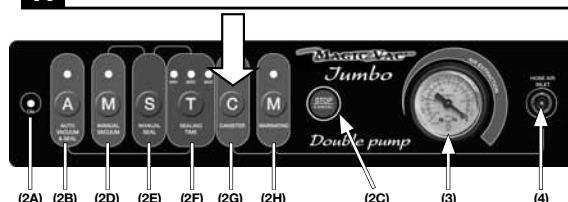
Use the large-sized cap attachment to pack foods in large-mouthed glass jars with a metal cap. A small-sized cap attachment is also available for narrow-mouthed jars sealed with metal caps.

a) Fill in the jar by leaving at least 3 cm space from the jar upper rim.

b) Connect the Cap Attachment (17) to the air inlet (4) of the appliance by means of the connection hose (16). Place the cap attachment directly on the jar with the metal cap only (18) and press it down, making sure that it is properly connected (fig. R).



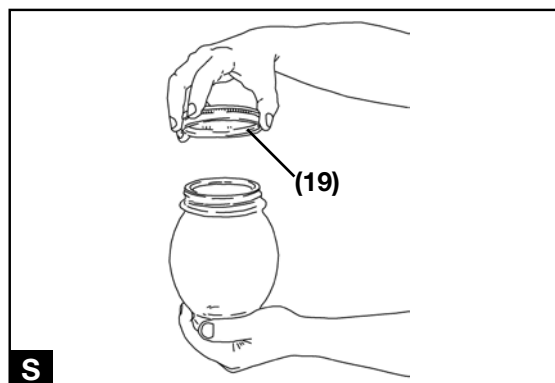
c) Press the “C” button (2G); the appliance will automatically carry out a vacuum packing cycle and turn off on its completion.



N.B.: at the beginning of the vacuum phase it may be necessary to press down the cap attachment with your hand to seal the container.

d) Disconnect the tube from both the cap attachment and the appliance air inlet. Remove the cap attachment from the jar.

e) Mount and screw down the ring (19) supplied with the jar (fig. S).



To open a glass jar vacuum-sealed with a metal cap, use the cap opener provided (the side with writing should be turned up). Position the cap opener as shown in figure T and gently pry open the cap until the vacuum is released. Remove the metal cap. This accessory allows you to reuse the cap.



8.3 - Vacuum packing with MAGIC VAC® Bottle Caps

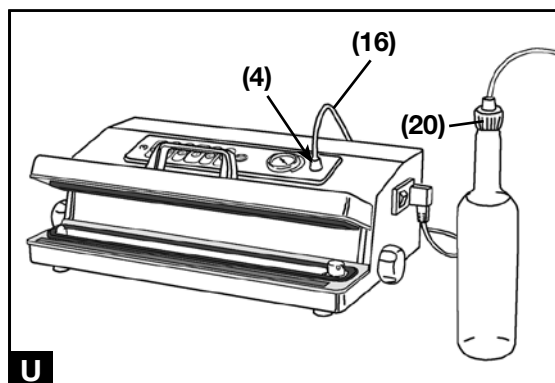
The MAGIC VAC® Bottle Cap may be used to seal partly filled bottles of wine or non-fizzy beverages. Using the Bottle Cap will allow you to create a vacuum in the bottle to retard oxidization and preserve the freshness and flavour of its contents for a longer time.

a) Press the Cap firmly into the bottle. By means of the connection hose (16) connect the air inlet (4) of the appliance to the MAGIC VAC® Bottle Cap (20) (fig. U).

b) Press the “C” button (2G) (blue indicator light on); the appliance will automatically carry out a vacuum packing cycle and turn off on its completion.

c) Disconnect the hose from both the Bottle Cap and the appliance immediately.

To open a bottle sealed with the MAGIC VAC® Bottle Cap, simply pull the cap out of the bottle. You will hear the air rushing into the bottle.

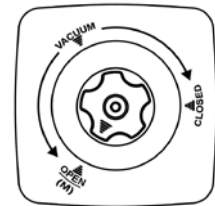


9 - Quick marinating

Marinating is the best system to flavour meat or game and make it more tender. Marinating vacuum packed food takes only few minutes because the vacuum process opens the food pores thus allowing a better and quicker marinade absorption.

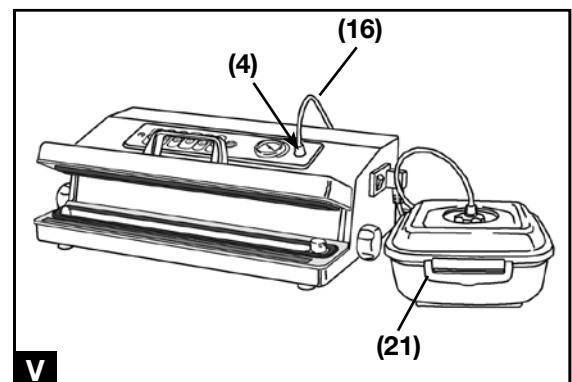
Thanks to the exclusive “quick marinating” function, the appliance keeps the vacuum for a few minutes then releases it allowing the food to “rest” for 30 seconds. This process is repeated several times. The alternation of vacuum and rest makes marinating faster. Once the quick marinating cycle is completed, an acoustic signal (beep) will be heard to indicate that marinating is over. The whole cycle lasts approx. 12 minutes.

N.B.: During the marinating cycle, the container knob must be in the “OPEN - (M)” position.”



a) To marinate meat, poultry or fish, pierce the surface of the food and place it in the specific *MAGIC VAC® Executive 2.5 l square container (code ACO1073)*, cover it with the marinade of your choice leaving at least 3 cm from the container upper rim and place the cap on the container. Engage the lid safety catches **(21)** and turn the knob to the “OPEN - (M)” position.

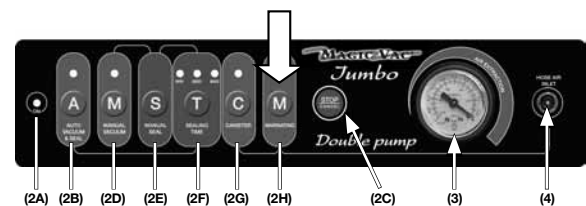
b) Connect the container cap knob to the appliance air inlet **(4)** by means of the connection hose **(16)** (fig. V)



N.B.: make sure that the cap gasket and the container rim are dry and clean.

c) Press the “M” button **(2H)** (blue indicator light on); the light will stay on during the vacuum phase and blink during the rest phase. The appliance switches off automatically after the third vacuum phase. The whole cycle lasts approx. 12 minutes.

d) An acoustic signal (beep) indicates that the cycle is over.



N.B.: at the end of the cycle, if you want to keep your marinade under vacuum, turn the container knob to the “CLOSED” position .

e) Disconnect the tube first from the container and then from the appliance air inlet. Finally press the STOP button to end the cycle.

You can turn the appliance off at any time by pressing the “STOP/ CANCEL” button **(2C)**; if you wish to repeat the marinating cycle, disconnect the hose from the container and wait until the latter is completely filled with air. Connect again the hose to the container knob (in the OPEN - M position), then start again the quick marinating cycle by pressing “M” button.

CLEANING INSTRUCTIONS

WARNING: always unplug the appliance before cleaning the MAGIC VAC®.

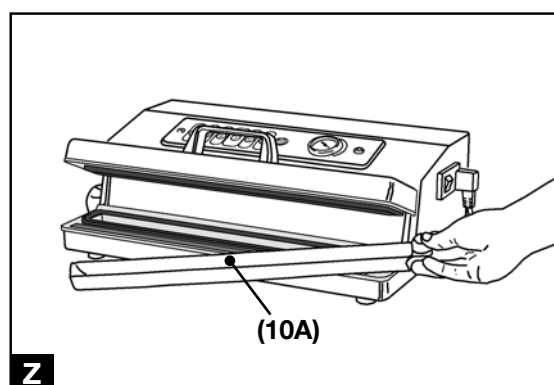
- Carefully wash your hands before cleaning the appliance and its accessories.
- Both before and after use, clean the exposed surfaces of the machine using a sponge moistened with a neutral detergent, denaturated alcohol or a water and white vinegar solution

Do not use aggressive detergents, solvents or products containing aromatic essences!!!!

If any liquids accidentally get inside the appliance, do not connect it to the mains electricity supply and do not use it; contact your nearest dealer or authorised service centre.

Important: avoid using sharp metal tools (such as scissors, knives, punches or scrapers) to remove dirt residues, as they can damage the steel surface, thus causing corrosion. Furthermore, a wrong use of chlorine or detergents based on hydrochloric, muriatic, hydrofluoric or sulphuric acid (such as many descaling fluids), may cause irreparable damage to stainless steel reducing its shine and even its resistance.

- For information on how to clean MAGIC VAC® accessories (containers, caps, jars etc.), see the instructions included in the accessory kit.
- The appliance is provided with a liquid collecting tray (10A) which is entirely removable and washable also on the dishwasher top rack (fig. Z). Wash it like you would wash any kitchen utensils, allowing it to dry completely; then reinsert the tray into the vacuum chamber.



TECHNICAL SPECIFICATIONS

Structure:	STAINLESS steel (AISI 304)
Dimensions of the appliance:	54(length) x 31.5(depth) x 17(height) cm
Voltage/Output:	230V~ 50Hz 380 W
Length of sealing bar:	435 mm (with forced-air cooling system)
Pump type:	Double pump with self-lubricating pistons
Nominal pump flow rate:	31.5 l/min
Max. vacuum:	-0.85 bar
Appliance weight:	approx. 12 kg


Marking **CE**

Product approved by the F.I.C (Italian Federation of Chefs)

The performance of MAGIC VAC® systems has been tested by AITA (Italian Association of Food Technology) - see page 35.

Electromagnetic compatibility

The MAGIC VAC® Jumbo has been engineered to meet current electromagnetic compatibility requirements. However if you suspect that the appliance is interfering with the operation of your TV, radio or other electrical unit, try relocating the appliance until the interference ceases. Alternatively try plugging the appliance into a different power socket.

 **Disposal:** In conformity with Directive 2002/96/EC, the symbol shown on the appliance to be disposed of indicates that this is considered as waste and must therefore undergo "sorted waste collection". The user must therefore take (or have taken) the above waste to a pre-sorted waste collection centre set up by the local authorities, or else give it back to the dealer when purchasing a new appliance of the same type. Pre-sorted waste collection and the subsequent treatment, recovery and disposal operations favour the production of appliances made of recycled materials and limit the negative effects of any incorrect waste management on the environment and public health. The unlawful disposal of the product by the user could result in administrative fines as provided by the laws transposing Directive 2002/96/EC of the European member state in which the product is disposed of.

DECLARATION OF CONFORMITY

Manufacturer: FLAEM NUOVA® S.p.A.
Address: Via Colli Storici, 221, 223, 225
25010 S.Martino della Battaglia (BS) Italia
Product type: Vacuum packaging machine,
Magic Vac Jumbo 230V ~ 50Hz 380W
Code: V702PK1

We hereby declare that the above mentioned product is manufactured in conformity with the essential requirements of the European
2006/95/EC – 2004/108/EC Directive

Safety Standards: EN 60 335-2-45:2002+A1:2008
EN 60 335-1:2002+A11:2004+A1:2004
+A2:2006+A12:2006+A13:2008
EN 62 233:2008
EN 61 000-3-2:2006
EN 61 000-3-3:1995+A1:2001+A2:2005
EN 55 014-1:2006
EN 55 014-2:1997+A1:2001

Quality System Standards: UNI EN ISO 9001 : 2000,
ISO 13485 : 2003 + CMDR (CMDCAS)

Title: General Manager Quality Assurance

Name: Abate Riccardo Mostarda Raffaello

Signature:

Date:

22/04/2009

22/04/2009



®Registered Italy Patent and Trademark Office and other countries.

TROUBLESHOOTING

<p>The MAGIC VAC® does not work</p>	<ul style="list-style-type: none"> • Check the switch (1) position. • Check that the MAGIC VAC® power supply cord is plugged into the appliance and into the electrical outlet. Check the electric outlet by plugging another unit into it. • Check for faults in the power cord or the plug. Should you detect a fault, do not use the appliance.
<p>The MAGIC VAC® fails to apply the first seal on the bag cut from the roll</p>	<ul style="list-style-type: none"> • Make sure the bag cut from the roll is properly positioned as described in the paragraph: “5 - Making bags from MAGIC VAC rolls®” • Make sure that the sealing gasket is intact and in the correct position
<p>The MAGIC VAC® does not create a complete vacuum in the bags</p>	<ul style="list-style-type: none"> • To seal the bag properly, you must make sure that the open end remains completely inside the Vacuum Chamber. • Make sure that the Sealing Bar and the Airtight and Sealing Gaskets are free of impurities. After cleaning them, put them properly back in place. • The MAGIC VAC® bag might have a hole in it. To check the bag, seal it with air inside, place it underwater and apply pressure on it. The appearance of bubbles means that there is a leak. Reseal or use another bag.
<p>The MAGIC VAC® does not seal the bag properly</p>	<ul style="list-style-type: none"> • Whenever the appliance does not seal the bag completely, press the “T” button (2F) and increase the sealing time. • If the Sealing Bar overheats and melts the bag, you may have to raise the Lid and allow the Sealing Bar to cool down for a few minutes. • Make sure that the sealing gasket is intact and in the correct position
<p>The MAGIC VAC® bag does not maintain a vacuum after being sealed</p>	<ul style="list-style-type: none"> • Leaks along the seam may be caused by creases, crumbs, grease or liquids. Reopen the bag, clean the upper inside part of the bag and remove any foreign material from the Sealing Bar before resealing it. • Check that the bag has no holes in it which have caused air to leak in. Use paper napkins to protect any sharp edges on the contents of the bag.
<p>The MAGIC VAC® does not create a vacuum in the containers</p>	<ul style="list-style-type: none"> • By means of the Connection Hose, connect the container cap (or the Cap Attachment if necessary) to the Air Inlet of the appliance. • Leave enough room (at least 3 cm) between the contents and the top of the jar or container. • If liquids come out during the vacuum-packing process, remember that they must first be chilled in a refrigerator. • Check that the rim of the jar or container and the universal cap are not damaged in the sealing area. Wipe the rim and cap clean with a cloth moistened with lukewarm water and repeat the vacuum-packing process. • Make sure that the gasket of the container cap or the universal cap is set properly in place and is not damaged.
<p>MAGIC VAC® Executive containers or MAGIC VAC® Universal Caps do not maintain a vacuum</p>	<ul style="list-style-type: none"> • Make sure that the arrow on the knob of the container cap is positioned on “VACUUM” before creating a vacuum in the container and it is positioned on “CLOSED” after a vacuum is formed. • Make sure that the O-ring beneath the knob of the container cap or the universal cap is set properly in place. • Check that the rim of the jar or container and the universal cap are not damaged in the sealing area. Wipe the rim and cap clean with a cloth moistened with lukewarm water and repeat the vacuum-forming process. • Make sure that the gasket of the container cap or the universal cap is set properly in place and is not damaged. • Make sure that the connection tube is properly connected to both the container knob and the air inlet (4) of the appliance.
<p>The marinating cycle does not start properly</p>	<ul style="list-style-type: none"> • Make sure that the arrow on the knob of the square container cap is positioned on “OPEN - (M)” and safety catches (21) are engaged. • Make sure that the O-ring beneath the knob of the container cap or the universal cap is set properly in place. • Check that the rim of the jar or container and the universal cap are not damaged in the sealing area. Wipe the rim and cap clean with a cloth moistened with lukewarm water and repeat the vacuum-forming process. • Make sure that the connection tube is properly connected to both the container knob and the air inlet (4) of the appliance. • Make sure that the gasket of the container cap or the universal cap is set properly in place and is not damaged. • When the first vacuum phase starts gently press down the cap onto the container until the vacuum gauge pointer begins to turn.

THE ADVANTAGES OF MAGIC VAC® VACUUM PACKING

This manual is the result of an objective verification report compiled, on behalf of AITA (Food Technology Association) by Prof. Luciano Piergiovanni, Chair of “Agri-food product conditioning and distribution technologies” at Milan University.

Vacuum packing will revolutionise the way in which you buy and keep food. By keeping food under vacuum (i.e. without air), **the shelf-life of foods is greatly extended**, whether it is kept in the larder, fridge or freezer. Air can make food rancid and stale, it can cause it to ferment, dry out, and it may even cause freezer burns. Vacuum packing **keeps your food fresher and more flavourful for longer**.

Now you can pack fresh food bought from the market, or food picked from your vegetable garden, in handy portions for future use, **even in large quantities**. Food bought already vacuum-packed, like cheese and meat, will retain its flavour and freshness once opened, **without problems of moisture and mould**, if it is vacuum-packed after use in MAGIC VAC® bags and containers. Meat, fish and vegetables can be frozen **without the risk of frost burns** and will keep their freshness and quality. Foodstuffs like coffee, rice, flour and nuts will last much longer if they are vacuum packed. Fresh or perishable foods must in any case be frozen or kept in the fridge.

The original quality of the food must be of the very highest order, in terms of freshness and environmental hygiene, when you decide to vacuum pack it. There are in fact no preservation methods which will transform a poor product into a good one.

Always keep your MAGIC VAC® bags and containers handy and you will quickly appreciate the many advantages and ease of use that MAGIC VAC® offers when it comes to preserving the quality of food. Consult the “**Food preservation times with MAGIC VAC®**” chart to see how vacuum packing can extend the life of any food without in any way altering or impairing its taste, smell, appearance, hygiene and nutritional value.

STORAGE LIFE WITH MAGIC VAC®

	Preservation times at atmospheric pressure	Preservation times with MAGIC VAC®
Refrigerated foods (5 ± 2 °C)		
Red meat	3-4 days	8-9 days
White meat	2-3 days	6-9 days
Whole fish	1-3 days	4-5 days
Game	2-3 days	5-7 days
Cooked pork products	7-15 days	25-40 days
Sliced pork meats	4-6 days	20-25 days
Soft cheese	5-7 days	14-20 days
Hard and semi-hard cheese	15-20 days	25-60 days
Vegetables	1-3 days	7-10 days
Fruit	5-7 days	14-20 days
Cooked and refrigerated foods (5 ± 2 °C)		
Purees and vegetable soups	2-3 days	8-10 days
Pasta and risotto	2-3 days	6-8 days
Boiled and roast meats	3-5 days	10-15 days
Desserts with fillings (cream and fruit)	2-3 days	6-8 days
Frying oil	10-15 days	25-40 days
Frozen foods (-18 ± 2 °C)		
Meat	4-6 months	15-20 months
Fish	3-4 months	10-12 months
Vegetables	8-10 months	18-24 months
Food at ambient temperature (25 ± 2 °C)		
Bread	1-2 days	6-8 days
Packed biscuits	4-6 months	12 months
Pasta	5-6 months	12 months
Rice	5-6 months	12 months
Flour	4-5 months	12 months
Dry fruit	3-4 months	12 months
Ground coffee	2-3 months	12 months
Powder tea	5-6 months	12 months
Freeze-dried products	1-2 months	12 months
Powdered milk	1-2 months	12 months

Approximate values which in any case depend on pack integrity and on original food quality characteristics. These values also refer to packaging obtained with machine- “original” bags/rolls, containers and accessories combination. The times shown on the chart cannot be guaranteed with use of bags/rolls, containers and accessories of other brands. The manufacturer therefore disclaims liability.

IMPORTANT: Keep perishable foods in the freezer or fridge. Vacuum packing extends the life of food, but does not turn it into a “preserve”, i.e. a stable product at ambient temperature.

ABOUT VACUUM PACKING

The deterioration of food is caused by chemical reactions that occur in food which is exposed to the air, temperature, moisture, the action of enzymes, the growth of micro-organisms or contamination by insects.

Vacuum packing reduces the absolute pressure of the air inside the package or container, by removing the oxygen and eliminating volatile compounds. The oxygen in the air causes food to deteriorate, firstly through a process of oxidation, causing the loss of nutritional values, flavour and all the food's qualities. Air also promotes the growth of most micro-organisms and causes the frost burns which occur on frozen food.

Vacuum packing extends the shelf life of many fresh foods, by reducing oxidation and preventing the proliferation of microbes (bacteria and mould). However, many fresh foods contain sufficient moisture to encourage the growth of micro-organisms that can grow with or without air. To prevent the deterioration of such foods, they must be preserved at low temperatures.

Micro-organisms like mould, yeast and bacteria are present everywhere, but they can cause problems only in certain conditions.

For example, mould will not grow in environments with a low oxygen content, or in the absence of moisture or humidity. To grow, yeast requires moisture, sugar and a moderate temperature, but it can grow in the presence or absence of air. Refrigeration slows the growth of yeast and freezing blocks it completely. Bacteria can multiply with or without air, depending on their type.

Clostridium Botulinum is a very dangerous type of bacteria which can develop in environments which do not contain acids, are without oxygen and are exposed to temperatures in excess of 4°C for long periods of time.

Foodstuffs vulnerable to attack by Clostridium Botulinum are those with low acidity (like red meat, poultry, fish, seafood, olives in brine, eggs, mushrooms and vegetables) and medium acidity foods like virtually all vegetables and many fruits (ripe tomatoes, onions, red pepper, figs and cucumbers). To prevent contamination by this bacterium, it is essential to observe the basic rules of hygiene and, to prevent its harmful proliferation in preserved foods, they must be refrigerated for short periods and/or frozen for long-life preservation. However, such foods must be eaten immediately after heating.

Important: you must consume immediately any food which has been heated while still sealed in MAGIC VAC® bags. Leaving the food to cool slowly at room temperature in the sealed vacuum bag may cause several harmful micro-organisms to multiply, in just a few hours, to values that are health-threatening.

Several enzymes found in foods cause increasingly noticeable changes in colour, structure and flavour; such changes depend on the preservation time, temperature and, above all, the presence of air. To halt the action of enzymes, vegetables must be blanched briefly using steam or a microwave oven. Food which contains a high percentage of acidity, like most fruits, do not require blanching. The absence of air created by the vacuum will in any case slow down or prevent the action of these enzymes.

Insect larvae are frequently found in many low water content or dried foods which have not been vacuum packed or frozen, and they can develop during preservation and thus contaminate the food. Some products like flour and grain might contain larvae, but using MAGIC VAC® vacuum packing will stop them developing into insects.

HOW TO PRESERVE FOOD IN MAGIC VAC® BAGS

Vacuum packing for the freezer

First of all, use the freshest possible food. The MAGIC VAC® system will allow you to retain all the freshness of the food only if it is properly preserved. Some foods have a soft consistency which could be damaged by vacuum packing the product when fresh. To prepare delicate foods like meat, fish, berries, bread, etc., it is advisable to pre-freeze them first. In the first twenty-four hours there is no risk of freezer burns, so you can vacuum pack the products frozen the previous day in MAGIC VAC® bags, and then keep them in the freezer for long periods so as to preserve all the nutritional values and flavour of the product you have packed.

When vacuum packing soups, stews or other liquid food, pre-freeze it in a pan or high-strength dish. When the food becomes solid, vacuum pack it, add a label and replace in your freezer.

To vacuum pack vegetables, peel them and then blanch them briefly in boiling water or a microwave oven until they are warm but still firm. Then vacuum pack them in convenient portions.

If the food is not pre-frozen, leave an extra 5 cm in the length of the bag to allow for expansion due to freezing. With regard to meat and fish, it is advisable to place the food on a paper towel and vacuum pack it with the towel in the bag. This will absorb any moisture in the food.

To preserve food like focaccia, crêpes and small hamburgers, stack them on top of each other, placing greaseproof paper or film between each piece. This will make it easier to remove some of the food, repackage the rest and replace it immediately in the freezer.

Vacuum packing for the fridge

For busy households, food can be prepared in advance, then vacuum packed and kept in the fridge for use at different times, ready to be heated as and when necessary.

Vacuum packing for the larder

Even foods that can keep at room temperature (like, for example, coffee, flour, pasta, sugar, etc.) can benefit from vacuum packing. If these products are to remain unused for several days, such as when you go away on holiday, it is advisable to protect all foods by vacuum packing. They will keep better and moisture, mould and insects will not attack and ruin them.

Defrosting MAGIC VAC® bags

To defrost vacuum packed food such as meat, fish, fruit, vegetables or other delicate foodstuffs, place it on the lowest shelf in the fridge to defrost slowly; bread and focaccia should be left at room temperature, while soups or other liquid foods should be immersed in hot water still in the vacuum bags until they reach the right temperature. When you leave food at room temperature or heat it in a bain-marie, make sure you cut one corner of the bag to let the steam escape. When the food has been defrosted, it must be consumed immediately. Do not re-freeze it

Repackaging pre-packed food

Many foodstuffs, like cheese and meat, are sold pre-packed in factory-prepared vacuum bags. To retain the flavour and freshness of these foods, repackage them in MAGIC VAC® bags after the factory package has been opened.

Pre-packed foods must always be consumed by the use-by date shown on the original package. They must also be handled with the greatest care and hygiene when repackaging.

Useful tips...

- For food with tapered ends or sharp edges, like bones and spaghetti, pad the edges with paper towels to prevent perforating the bag.
- Fragile and delicate foodstuffs like strawberries, crackers or biscuits should be preserved in MAGIC VAC® containers.
- There are many non-food products which can be vacuum packed, such as camping equipment including matches, first aid kits and clean, dry clothes. You can even preserve the emergency triangle in the car. Silverware and collections can also be vacuum packed to protect the items against oxidation, etc.

HOW TO PRESERVE FOOD IN MAGIC VAC® CONTAINERS

Warning: Do not use plastic or glass containers that are not suitable since they could implode under the vacuum pressure of MAGIC VAC® and cause injury.

Freezing in containers

To freeze food in plastic containers use only MAGIC VAC® containers or, in the case of glass receptacles, used tempered glass suitable for freezer temperatures.

Vacuum packing food in containers

Vacuum packing in containers is ideal for products that you use frequently. Dried foodstuffs like pasta, rice, flour, sugar, crisps, savouries or biscuits, and pet food, will maintain all their shape and freshness.

Salad foods and vegetables can be cleaned for the whole week and kept in a MAGIC VAC® container. They will remain firm and fresh. To absorb excess moisture, fold a paper towel and place it on the bottom of the container.

Warning: Liquids must be cooled before vacuum packing. Hot liquids will expand and leak from the container during depressurising.

Food in powder or granule form can be covered with a paper towel before vacuum packing. This will prevent the powder or granules from getting into the vacuum paths or being deposited in the Vacuum Cap seal.

Oil used once for frying can be filtered, cooled, vacuum sealed in a MAGIC VAC® container and kept in the fridge. This will enable you to use the oil again at least once, since it has been preserved in an airless and cold environment, thereby retaining its characteristics.

Larder items like flour, rice and cake mixes stay fresh for longer if they are vacuum packed. Nuts and condiments retain their flavour and will not become rancid.

Tips for preserving food in jars

To preserve food in jars, use lids which have been checked and are free from defects. To create and maintain a good vacuum, the seals of the lids must be in perfect condition. To keep the lids in good condition, immerse them in boiling water for three minutes and then rub the dry seal with a drop of oil. This will restore the necessary elasticity to the seals of the lids.

POINTS TO REMEMBER

In order to optimise the preservation of foods and ensure perfect hygiene, a number of important rules must be followed:

- Make sure you wash your hands thoroughly and clean all the implements and surfaces you will be using to cut and vacuum pack the food.
- If possible, wear gloves when handling the food.
- Once perishable food has been packed, place it in the fridge or freeze it immediately, maintaining a constant fridge or freezer temperature. Do not leave the food for a long time at room temperature.
- Place the containers of vacuum packed food carefully in the fridge or freezer so that the food will cool rapidly to a low temperature.
- After opening tinned food or food that has been factory vacuum packed, it can be vacuum packed again. Follow the instructions to cool the food after opening and put it away as soon as it has been vacuum packed.
- Pre-packed foods must in any case be consumed by the use-by date shown on the original package.
- Once you have warmed up or defrosted perishable food, it must be eaten. Do not eat perishable food if it has been left at room temperature for many hours. This is especially important if the food has been prepared with a dense sauce, in a vacuum pack or in other low-oxygen content environments.
- Do not defrost food in boiling water or using other heat sources, unless the food in question is liquid (soups, juices, etc.).
- Vacuum packing extends the life of dried food. Food which has a high fat content becomes rancid due to oxygen and heat. Vacuum packing extends the life of food like nuts, coconuts, or cereal products. Store in a cool, dark place.
- Vacuum packing will not extend the life of fruit and vegetables such as bananas, apples, potatoes and several vegetables, unless it has been peeled prior to vacuum packing.
- Soft foods and food with a delicate structure (like fish, berries, etc.) must be pre-frozen for one night before they can be vacuum packed and placed in the freezer.
- Vegetables like broccoli, cauliflower and cabbage give off gas when they are vacuum packed fresh for storage in the freezer. To prepare these foods for vacuum packing, heat and freeze them.
- **To ensure correct and safe vacuum packing, use only original MAGIC VAC® bags, containers and accessories.**

All rights reserved. Partial or total reproduction prohibited.

Given the constant technological progress being made in this sector, FLAEM NUOVA reserves the right to make technical and functional changes to the product without prior notice.

MAGIC VAC® JUMBO

BREVETÉ

APPAREIL PROFESSIONNEL POUR LE CONDITIONNEMENT SOUS VIDE

Félicitations pour votre achat et merci de nous avoir fait confiance.

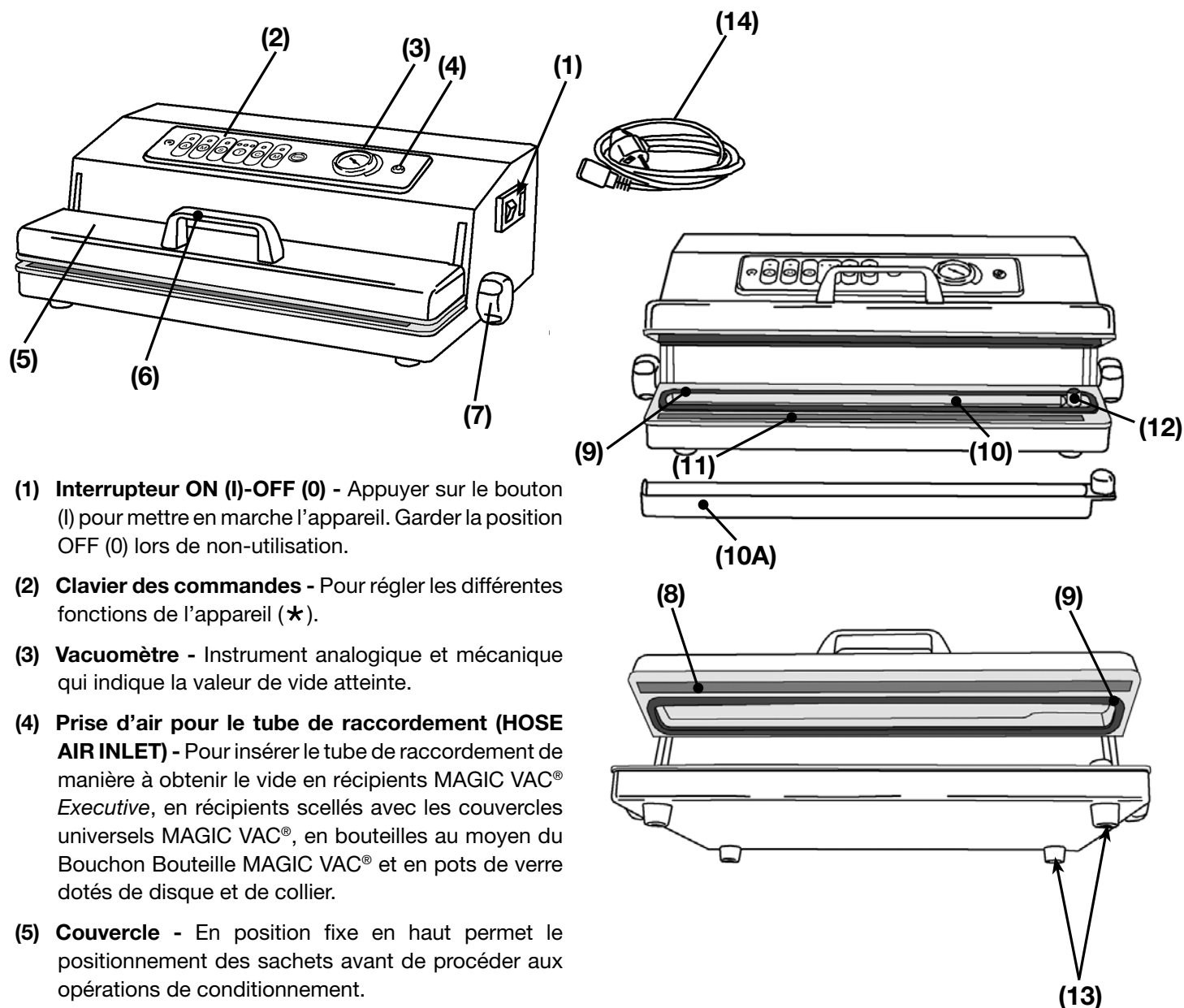
Nous vous suggérons de lire attentivement ces instructions pour être sûrs d'utiliser correctement le MAGIC VAC® Jumbo et obtenir les meilleurs résultats de conservation.

Nous vous conseillons en outre de garder avec soin ce manuel pour pouvoir le consulter ultérieurement.

SOMMAIRE

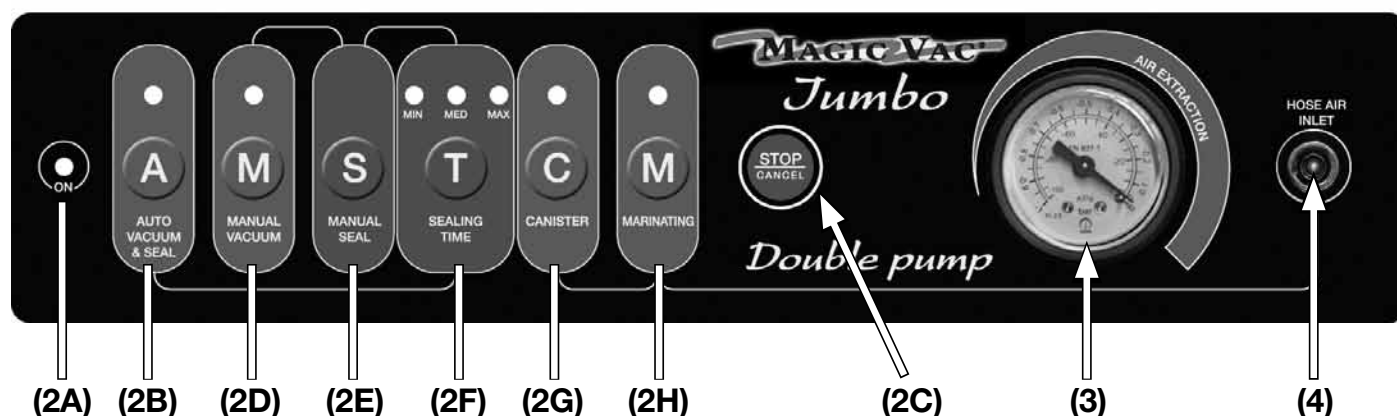
MODE D'EMPLOI et NETTOYAGE		page 40-53
SECTION 1	• NOMENCLATURE des PARTIES DE L'APPAREIL	page 40
	• DESCRIPTION des COMMANDES et des FONCTIONS	page 41
	• CONSIGNES DE SÉCURITÉ	page 42
	• MODE D'EMPLOI	page 43
	1 - Positionnement de l'appareil	page 43
	2 - Mise en marche de l'appareil	page 43
	3 - Réglages	page 43
	3.1 - Réglage du temps de soudage	page 43
	3.2 - Bouton arrêt/annuler	page 43
	4 - Conseils d'emploi des sachets	page 44-45
	5 - Réaliser les sachets à partir des rouleaux MAGIC VAC®	page 45-46
	6 - Conditionnement en sachets (prédécoupés ou voir point 5.)	page 47
	7 - Cycle manuel de conditionnement sous vide en sachets	page 48
	8 - Cycle automatique de conditionnement en récipients	page 49
	8.1 - Conditionnement en récipients MAGIC VAC® Executive ou avec Couvercles Universels MAGIC VAC®	page 49
8.2 Conditionnement dans les pots en verre	page 49	
8.3 Conditionnement avec Bouchon bouteille MAGIC VAC®	page 49	
9 - Marinage rapide	page 50	
• NETTOYAGE	page 51	
• CARACTÉRISTIQUES TECHNIQUES	page 51	
• DÉCLARATION DE CONFORMITÉ	page 52	
• LOCALISATION DES PANNES	page 53	
RENSEIGNEMENTS SUR LA CONSERVATION SOUS VIDE DES ALIMENTS		page 54-57
SECTION 2	• LES AVANTAGES DU CONDITIONNEMENT SOUS VIDE MAGIC VAC®	page 54
	• TEMPS DE CONSERVATION AVEC MAGIC VAC®	page 54
	• QU'EST-CE QUE C'EST LE SOUS VIDE	page 55
	• COMMENT CONSERVER AVEC LES SACHETS MAGIC VAC®	page 56
	• COMMENT CONSERVER AVEC LES RÉCIPIENTS MAGIC VAC®	page 56-57
	• LES CHOSES À SE RAPPELER	page 57
ACCESSOIRES MAGIC VAC® DISPONIBLES		page 98

NOMENCLATURE des PARTIES DE L'APPAREIL



- (1) **Interrupteur ON (I)-OFF (O)** - Appuyer sur le bouton (I) pour mettre en marche l'appareil. Garder la position OFF (O) lors de non-utilisation.
- (2) **Clavier des commandes** - Pour régler les différentes fonctions de l'appareil (★).
- (3) **Vacuomètre** - Instrument analogique et mécanique qui indique la valeur de vide atteinte.
- (4) **Prise d'air pour le tube de raccordement (HOSE AIR INLET)** - Pour insérer le tube de raccordement de manière à obtenir le vide en récipients MAGIC VAC® Executive, en récipients scellés avec les couvercles universels MAGIC VAC®, en bouteilles au moyen du Bouchon Bouteille MAGIC VAC® et en pots de verre dotés de disque et de collier.
- (5) **Couvercle** - En position fixe en haut permet le positionnement des sachets avant de procéder aux opérations de conditionnement.
- (6) **Poignée du Couvercle** - Favorise l'opération de fermeture du couvercle, avant de commencer le cycle de conditionnement.
- (7) **Dispositif breveté «Lock & Unlock System»** - Il permet de bloquer et de débloquer la zone d'introduction du sachet, pour le cycle de conditionnement automatique qui laisse l'opérateur libre d'effectuer d'autres activités. Le système **Lock & Unlock System** est doté de ressorts à gaz pour une ouverture facile du couvercle.
- (8) **Joint de compression** - Il presse le sachet sur la barre de soudure.
- (9) **Joints d'étanchéité** - Ils assurent l'étanchéité de la chambre et permettent l'évacuation de l'air des sachets MAGIC VAC®.
- (10) **Chambre du vide avec cuvette amovible** - Pour le positionnement du sachet et l'évacuation de l'air; A l'intérieur de la chambre se trouve la cuvette bloque-liquides (10A), amovible et lavable y compris au lave-vaisselle pour le plus grand soin d'hygiène.
- (11) **Barre de soudure avec système de refroidissement pour usage intensif** - Élément chauffant recouvert qui permet de souder le sachet sans qu'il se colle à la barre.
- (12) **Filtre bloque-aliments en poudre** - Il protège la pompe contre l'entrée d'aliments en poudre (sucre, farine, café, etc.) qui pourraient endommager l'appareil; le filtre peut être enlevé pour faciliter le nettoyage. Pour enlever le filtre il faut retirer la cuvette bloque-liquides (10A).
- (13) **Patins antidérapants** - Les patins empêchent l'appareil de glisser pendant son utilisation.
- (14) **Cordon d'alimentation** - Pour brancher l'appareil sur le réseau électrique.

(*) DESCRIPTION des COMMANDES et des FONCTIONS



- (2A) **Témoin ON** - Quand l'interrupteur (1) est en position I, le témoin est vert.
- (2B) **Bouton «A» (Auto Vacuum & Seal)** - Bouton de démarrage du cycle automatique de conditionnement en sachets, comprenant le soudage final.
- (2C) **Bouton STOP/CANCEL (arrêt/annuler)** - Il arrête l'appareil à tout moment.
- (2D) **Bouton «M» (Manual Vacuum)** - Bouton de démarrage du cycle manuel ; l'appareil continuera à aspirer de l'air jusqu'à quand le bouton (S) (soudure manuelle) sera pressé.
- (2E) **Bouton «S» (Manual Seal)** - Bouton de démarrage manuel du Soudage.
- (2F) **Bouton «T» (Sealing Time)** - Bouton de sélection du temps de Soudage.
- (2G) **Bouton «C» (Canister)** - Bouton de démarrage de la mise sous vide automatique en récipients MAGIC VAC® Executive, en récipients scellés avec les couvercles universels MAGIC VAC®, en bouteilles au moyen du bouchon bouteille MAGIC VAC® et en pots de verre avec disque et collier.
- (2H) **Bouton «M» (Marinating)** - Bouton de démarrage de la fonction spéciale de «Marinage rapide» qui ne peut être effectuée que dans le récipient carré MAGIC VAC® Executive de 2,5 litres code ACO1073.
- (3) **Vacuomètre** - Il indique la valeur de vide atteinte.
- (4) **Prise d'air pour le tube de raccordement (HOSE AIR INLET)** - Pour insérer le tube de raccordement de manière à obtenir le vide en récipients MAGIC VAC® Executive, en récipients scellés avec les couvercles universels MAGIC VAC®, en bouteilles au moyen du Bouchon Bouteille MAGIC VAC® et en pots de verre dotés de disque et de collier.



ON RECOMMANDE DE LIRE ATTENTIVEMENT CES AVERTISSEMENTS IMPORTANTS AVANT UTILISER L'APPAREIL!!

Le constructeur fait tous les efforts nécessaires pour assurer le plus haut niveau de qualité et de sécurité sur ses produits. Toutefois comme pour tout appareil électrique, il faut toujours respecter les normes de sécurité fondamentales pour que l'appareil ne constitue aucun danger pour les personnes ou les objets environnants.

- Avant la première utilisation, puis périodiquement pendant la durée de vie du produit, contrôlez le cordon d'alimentation pour s'assurer qu'il n'est pas endommagé; le cas échéant, il ne faut pas le brancher et il faut l'apporter immédiatement au centre de service après-vente agréé ou à votre revendeur de confiance.
- Lisez attentivement les instructions avant d'utiliser votre MAGIC VAC® *Jumbo*, et gardez-les à la portée de la main pour référence future.
- Cet appareil n'est pas destiné à être utilisé par des personnes (y compris des enfants) ayant des capacités physiques, sensorielles ou mentales réduites ni par des personnes n'ayant pas l'expérience et les connaissances nécessaires, sauf si une personne responsable de leur sécurité les surveille au cours de l'utilisation de l'appareil ou, dans le deuxième cas, leur a fourni toutes les instructions nécessaires.
- Vérifier toujours que les enfants ne jouent pas avec l'appareil.
- Ne pas utiliser l'appareil à proximité ou sur des surfaces chaudes.
- Le coffret n'est pas protégé contre la pénétration de liquides.
- Ne pas utiliser l'appareil pieds nus.
- Ne pas plonger l'appareil dans l'eau et ne pas l'utiliser si le câble ou la fiche sont mouillés; le cas échéant, pendant l'utilisation débranchez immédiatement l'appareil en portant des gants en caoutchouc secs. Ne pas retirer ni toucher l'appareil plongé dans l'eau sans avoir débranché la fiche. Ne pas utiliser l'appareil après l'avoir retiré de l'eau. (Envoyez-le immédiatement à un centre de service agréé ou bien à votre revendeur de confiance).
- Ne pas toucher la barre de soudure pendant le fonctionnement ou à la conclusion du cycle de l'appareil, afin d'éviter de possibles brûlures.
- Ne pas utiliser de couteaux ou d'autres outils tranchants pour éliminer les résidus éventuels sur la barre de soudure; attendre que l'appareil se refroidisse jusqu'à permettre de nettoyer avec une éponge mouillée et du savon doux.
- Ne jamais utiliser des adaptateurs pour des tensions d'alimentation différentes de celles reportées sur l'appareil (données de la plaquette).
- Toujours débrancher l'appareil après l'utilisation.
- Ne pas ouvrir ou modifier l'appareil. Les réparations doivent être effectuées par du personnel autorisé. Les réparations non autorisées annulent la garantie.
- Le Fabricant, le Vendeur et l'Importateur ne sont responsables de la sécurité, de la fiabilité et des performances de l'appareil que lorsque: a) l'appareil est utilisé conformément au mode d'emploi; b) le système électrique auquel l'appareil est branché est conforme aux normes en vigueur.

Utiliser exclusivement des sachets et des accessoires originaux MAGIC VAC®

MODE D'EMPLOI



Attention: Quand l'appareil n'est pas utilisé, le couvercle doit être soulevé pour éviter de déformer les joints d'étanchéité.

Avant chaque utilisation, nettoyer soigneusement l'appareil et les accessoires en contact avec les aliments (récipients, couvercles, pots, etc.) selon les instructions données au paragraphe "INSTRUCTIONS DE NETTOYAGE".

1 - Positionnement de l'appareil

Placez l'appareil dans un endroit sec et sur une surface horizontale en faisant attention à laisser la zone de travail devant l'appareil libre de tout obstacle. La zone de travail doit être suffisamment large pour permettre d'appuyer les sachets avec les produits à conditionner. Raccordez le cordon d'alimentation à la prise située sur le côté de l'appareil et enfoncez la fiche dans une prise de courant ayant une tension correspondant à celle de l'appareil (données de la plaquette).

2 - Mise en marche de l'appareil

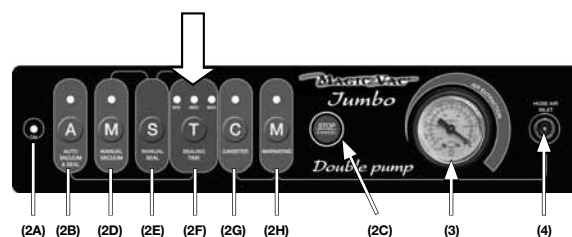
Appuyer sur l'interrupteur (1), situé sur le côté de l'appareil; le témoin vert ON (2A), et le témoin rouge (2F) du temps (MED) de soudage s'allument sur l'afficheur.

3 - Réglages

3.1 - Réglage du temps de soudage

Pour régler le temps de soudage, appuyer sur le bouton «T» (2F) avant le démarrage du cycle de conditionnement. Le temps de soudage fixé reste en mémoire jusqu'à quand:

- un nouveau temps de soudage est sélectionné;
- le bouton d'arrêt (STOP) est pressé;
- l'appareil est éteint (interrupteur en position 0) ou le cordon d'alimentation est débranché du réseau électrique.

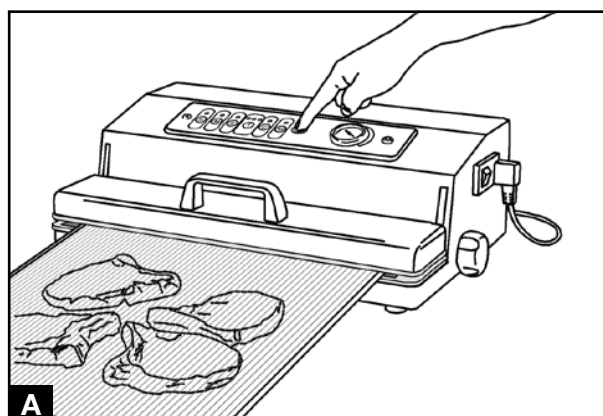
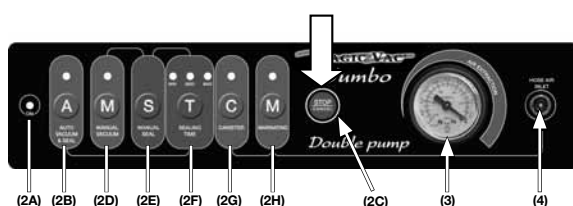


La position du témoin rouge sur le bouton indique le temps de soudage sélectionné:

- MIN (témoin rouge à gauche allumé) correspond au temps minimum de soudage; valeur minimum appropriée pour effectuer plusieurs soudages consécutifs.
- MED (témoin rouge central allumé) correspond au temps moyen de soudage; valeur appropriée pour la plupart des applications. À chaque allumage, l'appareil est automatiquement réglé sur le temps moyen (réglage d'origine).
- MAX (témoin rouge à droite allumé) - valeur maximum appropriée pour la conservation des aliments humiques.

3.2 - Bouton STOP/CANCEL (arrêt/annuler) – 2C

- Pour arrêter l'appareil à tout moment, appuyer sur le bouton «STOP/CANCEL» (2C) comme indiqué sur la figure A; ensuite, débloquer le couvercle en tournant l'une des 2 poignées (7) du dispositif «Lock & Unlock System».

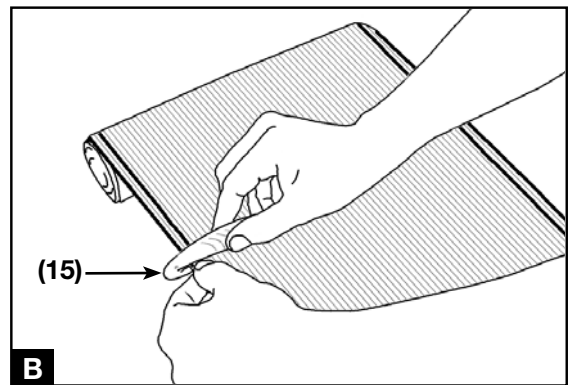


4 - Conseils d'emploi des sachets

Les sachets MAGIC VAC® sont disponibles en longueurs différentes: 20, 30 et 40 cm. Choisissez la taille du sachet adéquate à l'aliment à conserver. Vérifiez que la longueur du sachet soit au moins 8 cm de plus par rapport à l'aliment à conserver, et prévoir 2 cm en plus chaque fois que le sachet sera ensuite réutilisé.

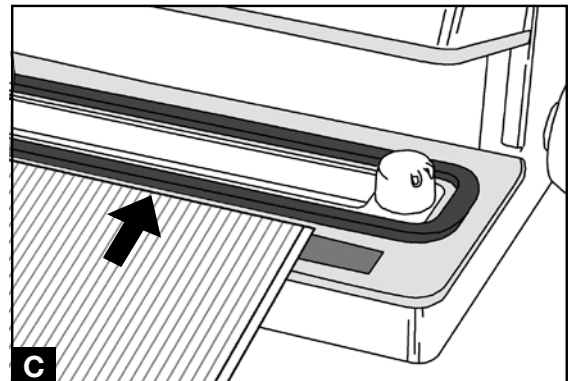
5 - Réaliser les sachets à partir de rouleaux MAGIC VAC®

a) Déroulez le rouleau et coupez la taille nécessaire avec le coupe-sachets MAGIC Cutter (15) - voir figure B, en l'entraînant d'un bord à l'autre. Il est maintenant possible de souder le côté ouvert selon les phases suivantes:

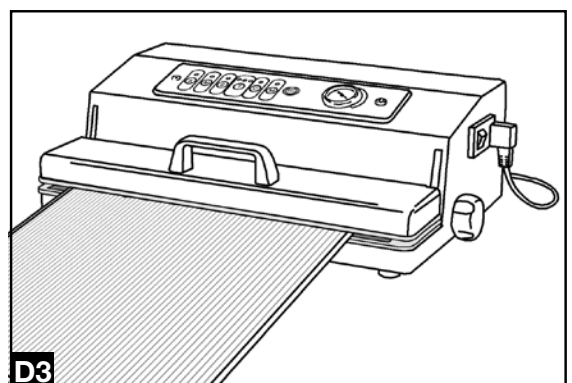
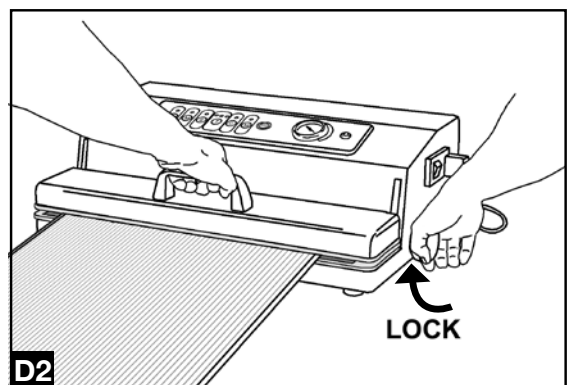
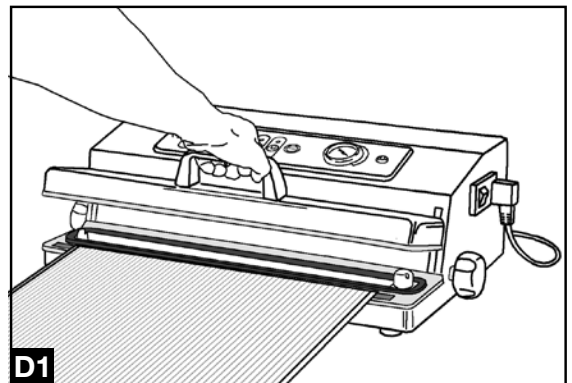


b) Placez une des deux extrémités ouvertes du sachet sur la barre de soudure (11) pour la souder avec la partie lisse vers le haut (fig. C).

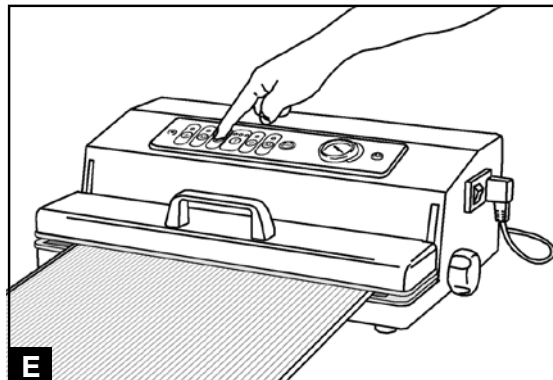
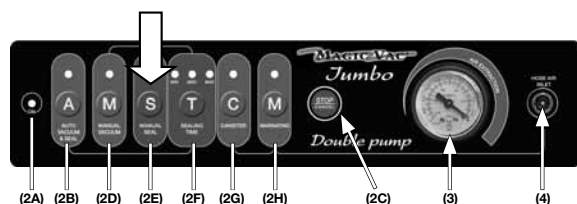
Attention: Ne laissez pas sortir le sachet dans la chambre du vide (10) ni sur le joint d'étanchéité (9), mais posez l'extrémité sur la partie externe du joint, comme indiqué sur la figure.



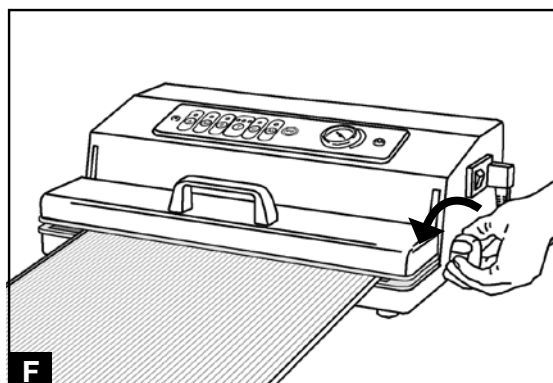
c) Baissez le Couvercle (5) en appuyant sur la Poignée (6) (FIG. D1), avec l'autre main accrochez-le en tournant l'un ou l'autre des deux Boutons (7) dans la direction de la flèche LOCK (FIG. D2) Le Couvercle (5) doit rester complètement baissé (FIG. D3)



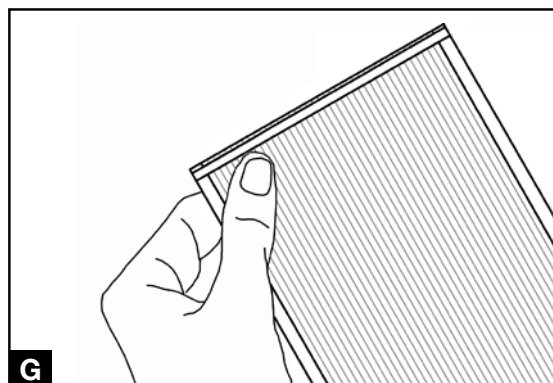
d) En appuyant sur le bouton «S» (2E), l'appareil soude automatiquement le sachet et s'éteint une fois terminé (fig. E).



e) Débloquez le couvercle en tournant l'une des 2 poignées (7) du dispositif «Lock & Unlock System» (fig. F) et retirez le sachet.



f) Contrôlez la soudure obtenue qui doit se présenter comme une bande transversale régulière, sans pli et raies à l'intérieur du sachet. (fig. G)

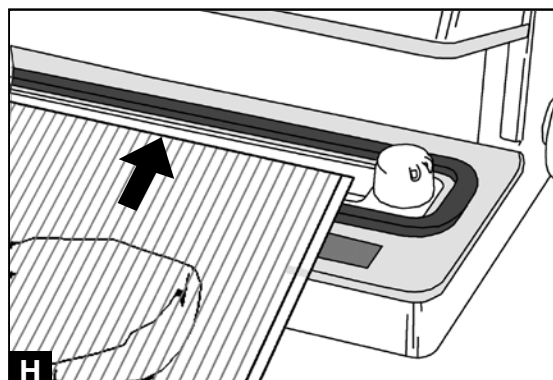


6 - Cycle automatique sachets (prédécoupés ou voir point 5.)

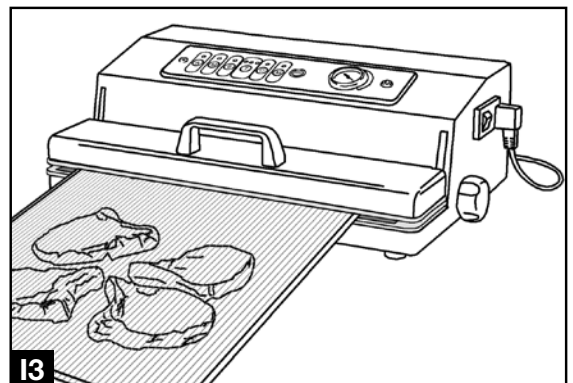
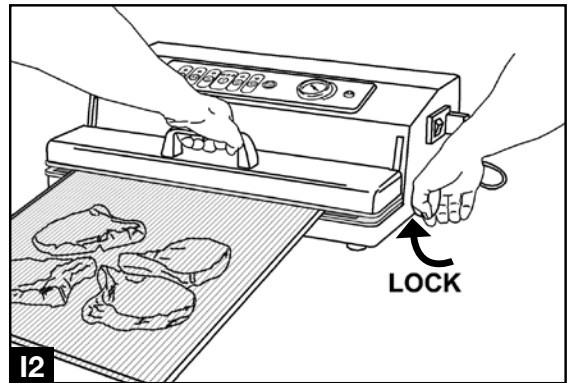
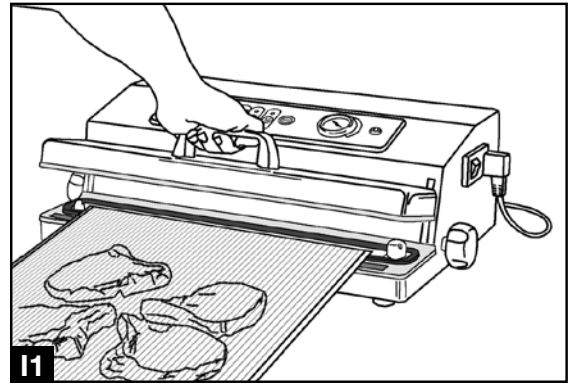
Pour effectuer le cycle automatique de conditionnement en sachets, comprenant le soudage final.

a) Introduisez le produit dans le sachet sans créer de plis ou de tensions des surfaces. Éliminez tous liquides ou restes de nourriture dans la zone interne du sachet qui sera soudée.

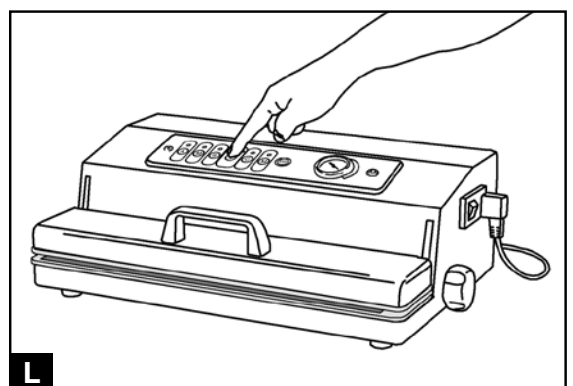
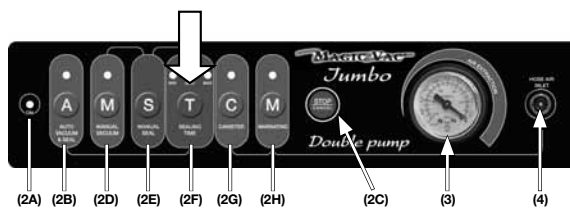
b) Posez devant l'appareil le sachet et son contenu avec l'extrémité du sachet ouverte placée à l'intérieur de la chambre du vide (10) et avec la partie lisse vers le haut (fig. H).



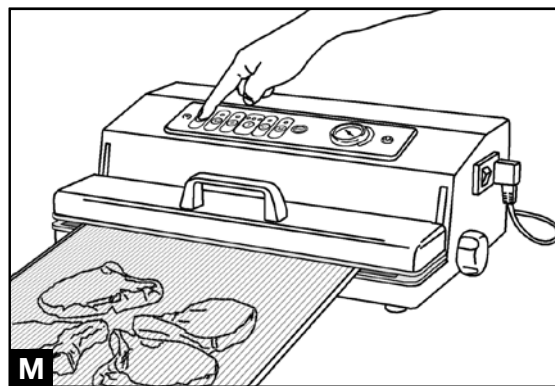
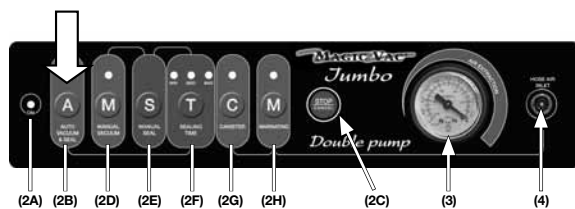
c) Baissez le Couverture (5) en appuyant sur la Poignée (6) (FIG. 11), avec l'autre main accrochez-le en tournant l'un ou l'autre des deux Boutons (7) dans la direction de la flèche LOCK (FIG. 12) Le Couverture (5) doit rester complètement baissé (FIG. 13)



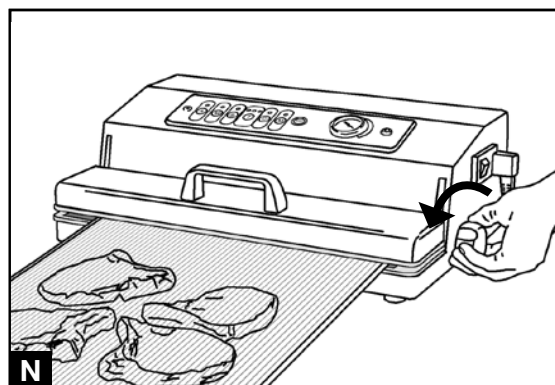
d) Réglez le temps de soudage, si nécessaire (voir point 3.1 - Réglage du temps de soudage) (fig. L)



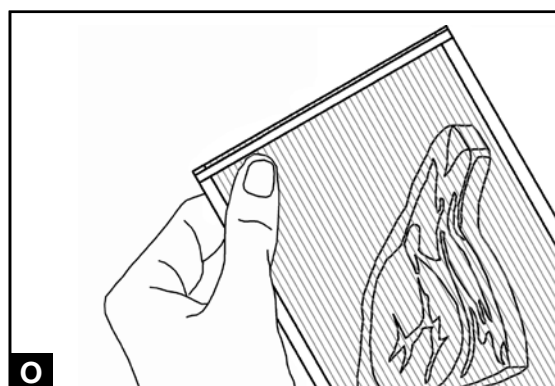
e) Appuyez sur le bouton «A» (2B) correspondant au cycle automatique. L'appareil effectuera automatiquement le cycle de conditionnement. Attendez que le témoin rouge du bouton T arrête de clignoter (fig. M).



f) Débloquez le couvercle en tournant l'une des 2 poignées (7) du dispositif «Lock & Unlock System» (fig. N) et retirez le sachet.



g) Contrôlez la soudure obtenue qui doit se présenter comme une bande transversale régulière, sans pli et raies à l'intérieur du sachet (fig. O).



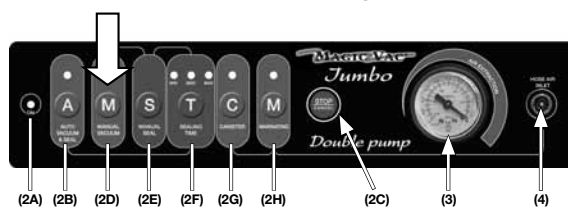
7 - Cycle manuel de conditionnement sous vide en sachets

A) Pour l'extraction limitée de l'air, de manière à ne pas écraser les aliments plus délicats et fragiles.

- Répétez les opérations de a) à d) du point 6
- Appuyez sur le bouton «M» (2D) pour amorcer le cycle manuel de mise sous vide. L'opérateur pourra alors activer le soudage avant que le contenu fragile et délicat du sachet soit écrasé; la soudure manuelle est activée en appuyant sur le bouton «S» (2E).

Attendez la fin du clignotement d'un des 3 témoins rouges MIN / MED / MAX sur la touche T et puis débloquez le couvercle en utilisant une des 2 poignées (7) pour retirer le sachet; pendant cette phase, si la pompe n'a pas encore atteint une certaine valeur de vide, il est possible que l'appareil exécute une deuxième soudure de sécurité (et la pompe est amorcée de nouveau pour quelques secondes).

(On conseille quand même d'utiliser des récipients rigides pour les aliments fragiles et délicats.)



b) Pour extraire la plus grande quantité d'air des aliments sous forme complexe

- Répétez les opérations de a) à d) du point 6
- Appuyez sur le bouton «M» (2D) pour démarrer le cycle manuel; attendez que l'aiguille du vacuomètre indique le niveau maximum (environ - 0,85 bar) et laissez fonctionner la pompe encore pour 1 minute environ. Appuyez alors sur le bouton «S» (2E) pour effectuer le soudage manuel.

Cette méthode est recommandée pour conditionner sous vide les aliments qui présentent des poches d'air à son intérieur (par ex. fromage Emmentaler, poulet entier, poisson, etc.).

8 - Cycle automatique dans les récipients

Pour réaliser le vide dans les récipients MAGIC VAC® Executive, les récipients scellés avec les couvercles universels MAGIC VAC®, en bouteille avec le Bouchon Bouteille MAGIC VAC® et dans des pots en verre munis de disque et collier.

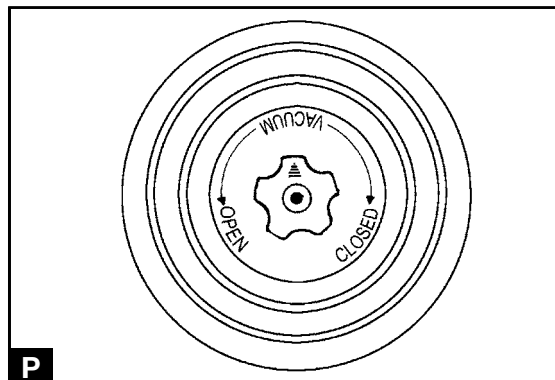
8.1 - Conditionnement dans les récipients MAGIC VAC® Executive ou dans des récipients scellés avec les Couvercles Universels MAGIC VAC®

ATTENTION:

N'utilisez que de récipients MAGIC VAC® Executive car ils résistent à l'intensité de vide créée par le Jumbo, tandis que des récipients différents pourraient implorer sous la dépression du vide de l'appareil et causer des blessures.

Les récipients MAGIC VAC® Executive et les Couvercles Universels MAGIC VAC® dotés d'une poignée en forme d'étoile (fig. P) simplifient la réalisation du vide car le tuyau de raccordement peut être introduit directement dans le trou central de la poignée (fig. Q).

Les couvercles universels MAGIC VAC®, disponibles dans les deux diamètres de 100 mm et 125 mm, peuvent être utilisés avec les récipients de conservation des aliments, les casseroles et les assiettes en verre trempé. Les Couvercles Universels fonctionnent exactement comme les Couvercles pour récipients MAGIC VAC® Executive.

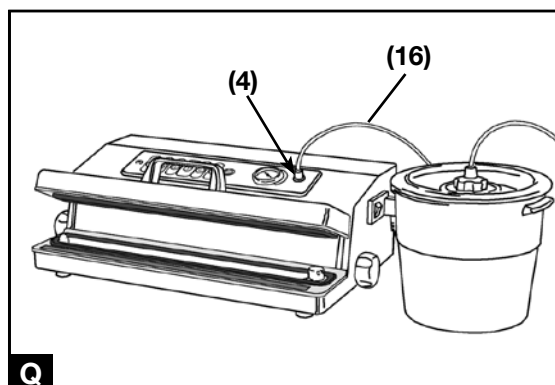


ATTENTION: Avec les couvercles universels MAGIC VAC® il ne faut pas utiliser de récipients en plastique ou en verre qui ne soient pas appropriés car ils peuvent implorer sous la dépression du vide de l'appareil et causer des blessures.

a) Remplissez le récipient en laissant au moins 3 cm de distance par rapport au bord supérieur du récipient et placez le couvercle sur le récipient. Tournez la poignée sur la position "VACUUM" (vide) (fig. P).

b) Connectez, au moyen du tuyau de raccordement (16), la poignée du couvercle du récipient à la prise d'air (4) de l'appareil (fig. Q).

N.B.: au début de la phase du vide il peut être nécessaire d'exercer une pression avec la main sur le couvercle du récipient pour le fermer hermétiquement.

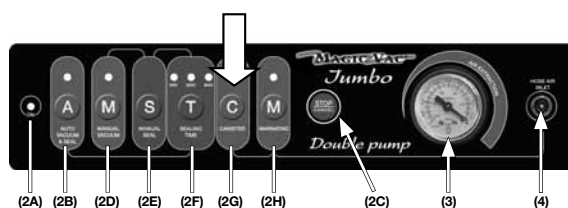


c) Appuyez sur le bouton «C» (2G); l'appareil exécute le cycle de conditionnement sous vide automatiquement et s'éteint l'opération étant achevée.

La pompe s'éteint automatiquement au bout d'environ 5 minutes.

d) Détachez le tuyau de la poignée du récipient aussi bien que de la prise de l'air de l'appareil.

e) Tournez la poignée sur la position "CLOSED" (fermé).



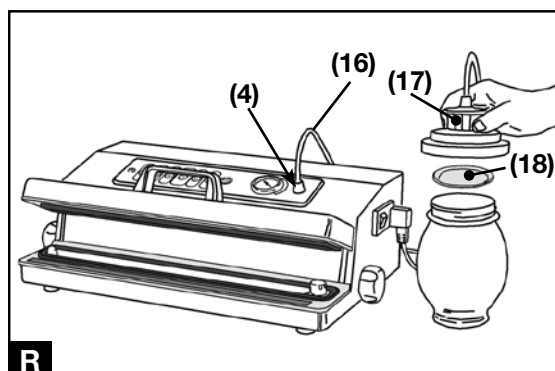
Tournez la poignée en position "OPEN" (ouvert) pour ouvrir les récipients; on devrait entendre le bruit de l'air qui rentre dans le récipient. Ce bruit est la garantie que le contenu a été conservé sous vide.

8.2 - Conditionnement dans des pots en verre scellés avec des disques en métal (type Leifheit)

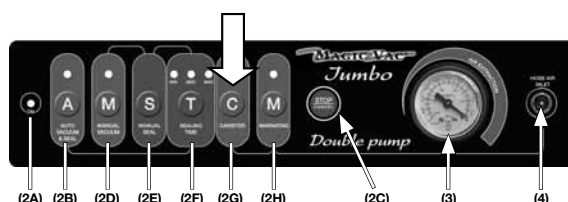
Pour effectuer le cycle de conditionnement dans des pots en verre à bouche large scellés avec des disques en métal, utilisez l'adaptateur grand pour Couvercles. En tout cas l'Adaptateur pour Couvercles est disponible également dans la taille petite pour des pots à bouche petite scellés avec des disques en métal.

a) Remplissez le pot et laissez au moins 3 cm de distance par rapport au bord supérieur du pot.

b) Connectez au moyen du tuyau de raccordement (16) l'Adaptateur pour Couvercles (17) à la prise d'air (4) de l'appareil. Placez l'adaptateur pour couvercles directement sur le pot muni seulement du disque (18) et poussez-le vers le bas, ensuite vérifiez que le raccordement soit correct (fig. R).



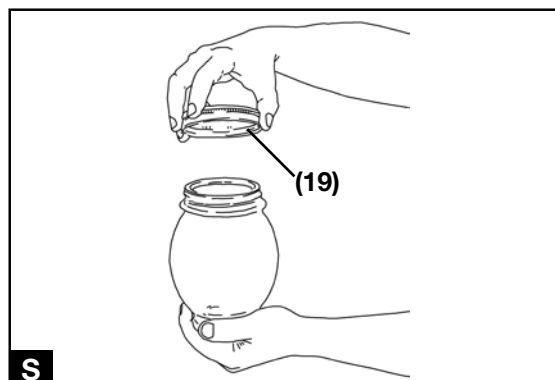
c) Appuyez sur le bouton «C» (2G); l'appareil exécute le cycle de conditionnement sous vide automatiquement et s'éteint l'opération étant achevée.



N.B.: au début de la phase du vide il peut être nécessaire d'exercer une pression avec la main sur l'adaptateur pour couvercles pour fermer hermétiquement le récipient.

d) Détachez le tuyau de l'adaptateur pour couvercles aussi bien que de l'appareil. Retirez l'adaptateur pour couvercles du pot.

e) Appliquez et vissez à fond le collier (19) fourni avec le pot (fig. S).



Pour ouvrir un pot scellé sous vide avec disque en métal, utilisez l'accessoire enlève-disques (le côté avec les inscriptions au dessus). Positionnez l'accessoire enlève-disques comme indiqué sur la figure T et faire pression délicatement pour relâcher le vide. Enlevez le disque en métal. Cet accessoire permet de réutiliser le disque.



8.3 - Conditionnement avec bouchon bouteille MAGIC VAC®

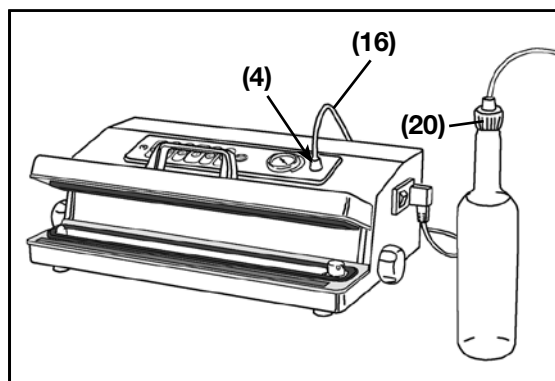
Le Bouchon Bouteille MAGIC VAC® peut être utilisé pour boucher des bouteilles, par ex. vin ou boissons non gazeuses, partiellement pleines. Le Bouchon Bouteille vous permettra de faire le vide dans la bouteille dont le contenu s'oxydera moins vite et gardera sa qualité et son goût plus longtemps.

a) Pousser fermement le Bouchon dans la bouteille. Reliez au moyen du Tube de Raccordement (16) la prise d'air de l'appareil (4) et le Bouchon Bouteille MAGIC VAC® (20) (fig. U).

b) Appuyez sur le bouton «C» (2G) signalé par le témoin bleu allumé; l'appareil exécute le cycle de conditionnement sous vide automatiquement et s'éteint l'opération étant achevée.

c) Détachez immédiatement le tuyau du Bouchon Bouteille aussi bien que de l'appareil.

Pour ouvrir une bouteille scellée avec le Bouchon Bouteille MAGIC VAC® sortez simplement le bouchon de la bouteille. Vous entendrez le bruit de l'air qui entre dans la bouteille.

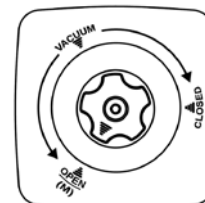


9 - Marinage rapide

La marinage est le système le meilleur pour aromatiser et attendrir viande ou gibier. Sous vide, les aliments sont marinés en quelques minutes car le vide ouvre les pores de l'aliment en permettant une meilleure et plus rapide absorption de la marinade.

Grâce à la fonction exclusive «marinage rapide», l'appareil maintient le vide pendant plusieurs minutes et ensuite relâche le vide et l'aliment repose pour 30 secondes. Ce processus se répète plusieurs fois. L'action pulsatoire vide et repos permet un marinage beaucoup plus rapide. Le cycle de marinage étant complété, l'appareil émet un signal acoustique (bip) pour signaler que le marinage est terminé. Le cycle complet dure environ 12 minutes.

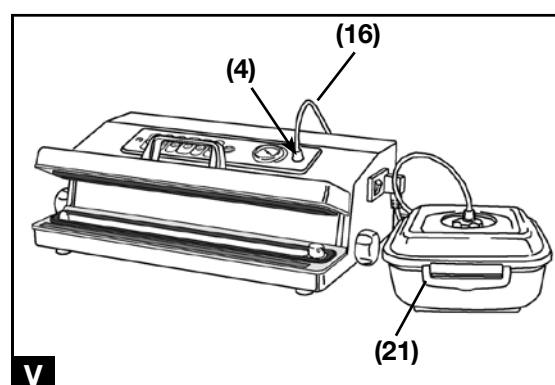
N.B.: Pendant le cycle de marinage, la poignée du récipient doit être tournée sur la position «OPEN - (M)».



a) Pour mariner des viandes, des poulets ou des poissons, percez la surface des l'aliments et mettez-les dans le récipient carré spécifique *MAGIC VAC® Executive de 2,5 litres (code ACO1073)*, couvert avec la marinade que vous aurez choisie et laissez au moins 3 cm d'espace à partir du bord supérieur du récipient et positionnez le couvercle sur le récipient.

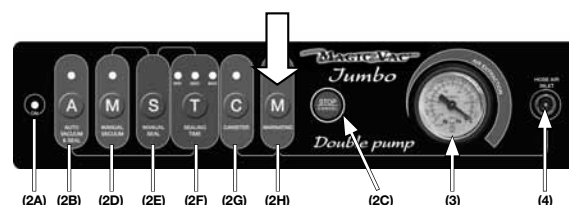
Accrochez les fermetures de sécurité **(21)** du couvercle et tournez la poignée sur la position "OPEN - (M)".

b) Connectez, au moyen du tuyau de raccordement **(16)**, la poignée du couvercle du récipient à la prise d'air **(4)** de l'appareil (fig. V).



N.B.: Vérifiez que le joint du couvercle et le bord du récipient soient secs et propres.

c) Appuyez sur le bouton «M» **(2H)** signalé par le témoin bleu allumé; le témoin reste à lumière fixe pendant la phase du vide et clignotante pendant la phase de repos. La appareil s'éteint automatiquement après la troisième phase de vide. Le cycle complet dure 12 minutes environ.



d) Un signal acoustique (bip) signale la fin du cycle.

N.B.: Pour maintenir la marinade sous vide à la fin du cycle, tournez la poignée du récipient sur la position "CLOSED" (fermé).

e) Détachez avant tout le tuyau du récipient et puis de la prise de l'air de l'appareil. Appuyez sur le bouton STOP (arrêt) pour terminer le cycle.

L'appareil peut être arrêté à tout moment en appuyant de nouveau sur le bouton "STOP/CANCEL" **(2C)**; pour répéter l'opération de marinage, détachez le tuyau de raccordement du récipient et attendez que l'air remplisse complètement le récipient. Connectez de nouveau le tuyau à la poignée (position OPEN - M) du récipient, et appuyez sur le bouton «M» pour amorcer le cycle de marinage rapide.

NETTOYAGE

ATTENTION: Débranchez toujours le MAGIC VAC® avant d'en effectuer le nettoyage.

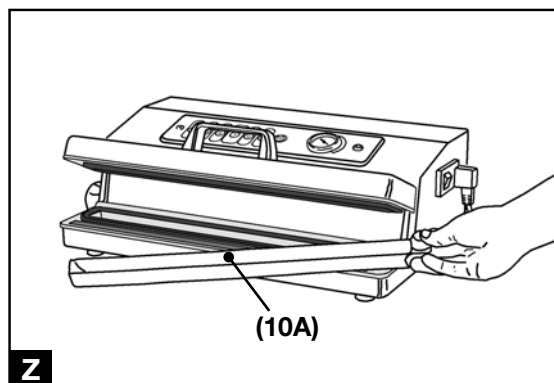
- Lavez vous soigneusement les mains avant de commencer les phases de nettoyage de l'appareil et des accessoires.
- Avant et après l'utilisation, nettoyez les surfaces externes de l'appareil avec une éponge mouillée et du savon doux ou bien de l'alcool dénaturé ou du vinaigre blanc dilué dans l'eau.

Il ne faut pas utiliser des détergents agressifs ou des solvants ou des produits à base d'essences aromatiques!!!!

En cas de pénétration accidentelle de liquides à l'intérieur de la structure, il ne faut pas brancher la fiche dans la prise de courant, ni utiliser l'appareil; contactez le centre de service après-vente agréé le plus proche ou bien votre revendeur de confiance.

Important: Évitez d'employer des outils métalliques pointus (tels que ciseaux, couteaux, poinçons ou grattoirs) pour éliminer les résidus de saleté, car ils pourraient endommager la surface de l'acier et favoriser la corrosion. De plus un emploi non correct du chlore ou bien de détergents à base d'acide chlorhydrique, d'acide muriatique, d'acide fluorhydrique et d'acide sulfurique (comme certaines produits anti-calcaire), pourraient gâter le brillant typique de l'acier inox et parfois même en piquer la résistance.

- Pour le nettoyage des accessoires MAGIC VAC® (récipients, couvercles, bocaux, etc), se reporter aux instructions contenues dans les boîtes de ces accessoires.
- L'appareil est muni d'une cuvette de récupération des liquides **(10A)** complètement amovible et lavable aussi sur le panier supérieur du lave-vaisselle (fig. Z). Lavez-la de la même façon de tout ustensile de cuisine et la faire sécher complètement; introduisez ensuite la cuvette dans la chambre du vide.



CARACTÉRISTIQUES TECHNIQUES

Structure:	Acier INOX (AISI 304)
Dimensions de l'appareil:	54(L) x 31,5(P) x 17(H) cm
Tension/Puissance:	230V~ 50Hz 380 W
Longueur de la barre de soudure:	435 mm (refroidie à l'air forcé)
Type de pompe:	Double Pompe avec pistons autolubrifiants
Débit nominal de la pompe:	31,5 l/min
Vide Max:	-0,85 bar
Poids de l'appareil:	12 Kg environ
Estampillage	CE

Produit approuvé par la F.I.C (Federazione Italiana Cuochi)

L'efficacité des systèmes MAGIC VAC® a été testée par l'Association AITA (Associazione Italiana di Tecnologia Alimentare), cf. page 54.

Compatibilité électromagnétique

Le MAGIC VAC® *Jumbo* a été conçu pour remplir toutes les conditions actuellement demandées pour la compatibilité électromagnétique. Au cas où, malgré tout, il semblerait que l'appareil créerait une interférence avec votre télévision, radio ou autre appareil électrique, essayez de changer la position de l'appareil jusqu'à disparition de l'interférence, ou essayez éventuellement de le brancher à une autre prise.



Élimination: Conformément à la Directive 2002/96/CE, le symbole reporté sur l'équipement indique que l'appareil à éliminer est un déchet qui doit faire l'objet de « collecte sélective ». L'utilisateur devra donc apporter (ou faire apporter) ce déchet dans l'un des centres pour la collecte sélective prévus par les collectivités locales ou le remettre au revendeur lors de l'achat d'un appareil de type équivalent neuf. La collecte sélective du déchet et les opérations

de traitement, recyclage et élimination successives favorisent la production d'appareils à partir de matériaux recyclés et limitent les effets négatifs sur l'environnement et sur la santé provoqués par une éventuelle gestion incorrecte du déchet. L'élimination abusive du produit de la part de l'utilisateur comporte l'application des éventuelles sanctions administratives prévues par les lois de mise en oeuvre de la Dir. 2002/96/CE de l'État membre européen dans lequel le produit est éliminé.

DÉCLARATION DE CONFORMITÉ

Fabricant: *FLAEM NUOVA® S.p.A.*
Adresse: Via Colli Storici, 221, 223, 225
25010 S.Martino della Battaglia (BS) Italia
Désignation du produit: Conditionneuse sous vide
Magic Vac Jumbo 230V ~ 50Hz 380W
Code: V702PK1

Les soussignés déclarent que le produit susmentionné est conforme aux exigences
essentielles des Directive européennes
2006/95/CE - 2004/108/CE

Standards de sécurité appliqués: EN 60 335-2-45:2002+A1:2008
EN 60 335-1:2002+A11:2004+A1:2004
+A2:2006+A12:2006+A13:2008
EN 62 233:2008
EN 61 000-3-2:2006
EN 61 000-3-3:1995+A1:2001+A2:2005
EN 55 014-1:2006
EN 55 014-2:1997+A1:2001

**Standards des systèmes qualité
appliqués:** UNI EN ISO 9001 : 2000,
ISO 13485 : 2003 + CMDR (CMDCAS)

Titre: Directeur Général Assurance qualité

Nom: Abate Riccardo Mostarda Raffaello

Signature:

Date:

22/04/2009

22/04/2009



®Brevets et marques de fabrique enregistrés en Italie et autres pays.

LOCALISATION DES PANNES

<p>Le MAGIC VAC® ne fonctionne pas</p>	<ul style="list-style-type: none"> • Vérifiez la position de l'Interrupteur (1). • Contrôlez que le câble d'alimentation du MAGIC VAC® est branché sur l'appareil aussi bien que sur le réseau électrique. Contrôler la fiche électrique en la branchant sur un autre appareil. • Vérifiez si le câble d'alimentation ou la fiche sont défectueux. Le cas échéant, ne pas utiliser l'appareil.
<p>Le MAGIC VAC® n'exécute pas la première soudure sur le morceau de rouleau coupé.</p>	<ul style="list-style-type: none"> • Vérifier que la partie de rouleau soit correctement positionné selon la description du paragraphe: "5 - Réaliser les sachets à partir de rouleaux MAGIC VAC®" • Contrôler que le joint d'étanchéité soit intègre et correctement positionné.
<p>Le MAGIC VAC® ne crée pas un vide complet dans les sachets.</p>	<ul style="list-style-type: none"> • Pour souder correctement, l'extrémité ouverte du sachet doit rester entièrement dans le logement de la Chambre du Vide. • Contrôlez que la Barre de Soudure, les Joints d'Étanchéité et les Joints de Scellage ne présentent pas d'impuretés. Après le nettoyage éventuel, les positionner de nouveau correctement. • Le sachet MAGIC VAC® pourrait être perforé. Pour contrôler, sceller le sachet avec de l'air à l'intérieur, le plonger dans l'eau et presser. La présence de bulles signale la présence d'une perte. Sceller de nouveau ou utiliser un autre sachet.
<p>Le MAGIC VAC® ne soude pas le sachet correctement.</p>	<ul style="list-style-type: none"> • S'il n'est pas possible de souder complètement le sachet, appuyez sur le bouton "T" (2F) et augmenter le temps de soudage. • Si la Barre de Soudure se surchauffe et fait fondre le sachet, soulevez le Couvercle et laissez refroidir la Barre de Soudure pour quelques minutes. • Contrôler que le joint d'étanchéité soit intègre et correctement positionné.
<p>Le sachet MAGIC VAC® ne conserve pas le vide après avoir été soudé.</p>	<ul style="list-style-type: none"> • Des pertes le long de la soudure peuvent être causées par des plis, des miettes, de la graisse ou des liquides. Ouvrir de nouveau le sachet, nettoyer la partie supérieure à l'intérieur du sachet et éliminer le matériel étranger de la Barre de Soudure avant de sceller. • Vérifiez que le sachet ne soit pas percé et par conséquent qu'il n'a pas maintenu le vide. Utiliser des serviettes en papier pour protéger le sachet si le contenu a des bords pointus.
<p>Le MAGIC VAC® ne crée pas le vide dans les récipients</p>	<ul style="list-style-type: none"> • Connectez, au moyen du Tuyau de Raccordement, le couvercle du récipient (ou l'Adaptateur pour Couvercles, le cas échéant) et la Prise d'Air de l'appareil. • Laissez un espace supérieur adéquat (3 cm minimum) entre le contenu et la partie supérieure du pot ou du récipient. • Si des liquides débordent lors de la mise sous vide, rappelez vous qu'ils doivent être refroidis sous réfrigération avant le conditionnement. • Vérifiez que le bord du pot ou du récipient et le couvercle universel ne soient pas abîmés dans la zone de scellage. Nettoyez le bord et le couvercle avec un chiffon humide tiède et procéder de nouveau à l'opération de mise sous vide. • Vérifiez que le joint du couvercle du récipient ou du couvercle universel soit correctement positionné et ne soit pas abîmé.
<p>Les récipients MAGIC VAC® Executive ou les Couvercles Universels MAGIC VAC® ne conservent pas le vide.</p>	<ul style="list-style-type: none"> • Vérifiez que la poignée du couvercle du récipient soit positionnée sur "VACUUM" avant de commencer la procédure de mise sous vide dans le récipient et qu'elle soit positionnée sur "CLOSED" après la procédure de mise sous vide. • Vérifiez que l'O-Ring sous la poignée du couvercle du récipient ou du couvercle universel soit correctement positionné. • Vérifiez que le bord du pot ou du récipient et le couvercle universel ne soient pas abîmés dans la zone de scellage. Nettoyez le bord et le couvercle avec un chiffon humide tiède et procéder de nouveau à l'opération de mise sous vide. • Vérifiez que le joint du couvercle du récipient ou du couvercle universel soit correctement positionné et ne soit pas abîmé. • Contrôlez que le tuyau de raccordement soit correctement connecté à la poignée du récipient aussi bien qu'à la prise d'air (4) de l'appareil.
<p>Le cycle de marinage ne démarre pas correctement</p>	<ul style="list-style-type: none"> • Vérifiez que la poignée du couvercle du récipient carré soit positionnée sur "OPEN - (M)" et que les fermetures de sécurité (21) soient accrochées. • Vérifiez que l'O-Ring sous la poignée du couvercle du récipient ou du couvercle universel soit correctement positionné. • Vérifiez que le bord du pot ou du récipient et le couvercle universel ne soient pas abîmés dans la zone de scellage. Nettoyez le bord et le couvercle avec un chiffon humide tiède et procéder de nouveau à l'opération de mise sous vide. • Contrôlez que le tuyau de raccordement soit correctement connecté à la poignée du récipient aussi bien qu'à la prise d'air (4) de l'appareil. • Vérifiez que le joint du couvercle du récipient ou du couvercle universel soit correctement positionné et ne soit pas abîmé. • Pressez légèrement le couvercle sur le récipient lors du démarrage de la première phase de vide et jusqu'à quand l'aiguille du vacuomètre commence à tourner régulièrement.

LES AVANTAGES DU CONDITIONNEMENT SOUS VIDE MAGIC VAC®

Ce manuel est le résultat de l'Avis ProVeritate rédigé, pour le compte de l'AITA (Association de Technologie Alimentaire), par le Prof. Luciano Piergiovanni - Titulaire de la chaire de "Technologies du Conditionnement et de la Distribution des produits agroalimentaires" à l'Université de Milan.

Le conditionnement sous vide révolutionnera la manière d'acheter et de conserver les aliments. La conservation des aliments sous vide (c'est-à-dire sans air), permet de prolonger énormément la durée des aliments, qu'ils soient conservés aussi bien dans le garde-manger qu'au réfrigérateur ou au congélateur. L'air peut moisir, faire pourrir ou gâter et rendre rances les aliments, elle peut les faire fermenter et sécher ou elle peut encore causer des brûlures par le froid du congélateur, tandis que le conditionnement sous vide conserve plus longtemps la fraîcheur et le goût de vos aliments. Vous aurez à présent la possibilité de conditionner les aliments frais achetés au marché, ceux du jardin potager ou de votre jardin déjà en portions très pratiques en vue d'une future utilisation et même en grandes quantités. Les aliments achetés déjà sous vide, comme les fromages, la charcuterie et la viande garderont leur goût et fraîcheur intacts s'ils seront, une fois ouverts, reconditionnés sous vide dans les sachets ou dans les récipients MAGIC VAC®. La viande, le poisson et les légumes peuvent être surgelés sans courir le risque de subir les brûlures par le froid et conserveront leur fraîcheur et qualité. Les aliments comme le café, le riz, la farine et les fruits secs tiendront beaucoup plus longtemps s'ils sont conditionnés sous vide. Les aliments frais ou périssables devront toutefois être surgelés ou conservés au réfrigérateur.

La qualité originale des aliments doit être la meilleure possible, aussi bien pour ce qui concerne leur fraîcheur que pour ce qui est de l'hygiène du milieu lorsqu'on commence les différentes phases du conditionnement. En effet aucune technique de conservation n'est en mesure de transformer un produit mauvais en un bon produit.

Ayez toujours à portée de main votre MAGIC VAC®, les sachets et les récipients pour le vide et vous vous rendrez compte avec quelle facilité ils peuvent être employés et surtout de tous les grands avantages que le système MAGIC VAC® vous offrira quant à la qualité de vos aliments. Consultez le tableau "Temps de conservation avec MAGIC VAC®" comme témoignage de l'effective prolongation de la durée d'un aliment tout en gardant inchangées ses caractéristiques sensorielles, hygiéniques et nutritionnelles originales.

TEMPS DE CONSERVATION AVEC MAGIC VAC®

	Période de conservation sous pression atmosphérique	Période de conservation avec MAGIC VAC®
Aliments réfrigérés (5 ± 2 °C)		
Viandes rouges	3-4 jours	8-9 jours
Viandes blanches	2-3 jours	6-9 jours
Poissons entiers	1-3 jours	4-5 jours
Gibier	2-3 jours	5-7 jours
Charcuterie	7-15 jours	25-40 jours
Charcuterie en tranches	4-6 jours	20-25 jours
Fromages à pâte molle	5-7 jours	14-20 jours
Fromages à pâte dure et semi-dure	15-20 jours	25-60 jours
Produits maraîchers	1-3 jours	7-10 jours
Fruits	5-7 jours	14-20 jours
Aliments cuits et réfrigérés (5 ± 2 °C)		
Purées et soupes de légumes	2-3 jours	8-10 jours
Pâtes et risottos	2-3 jours	6-8 jours
Viande bouillie et rôtie	3-5 jours	10-15 jours
Pâtisserie farcie (crème et fruits)	2-3 jours	6-8 jours
Huile pour friture	10-15 jours	25-40 jours
Aliments congelés (-18 ± 2 °C)		
Viandes	4-6 mois	15-20 mois
Poissons	3-4 mois	10-12 mois
Légumes	8-10 mois	18-24 mois
Aliments à température ambiante (25 ± 2 °C)		
Pain	1-2 jours	6-8 jours
Biscuits emballés	4-6 mois	12 mois
Pâtes	5-6 mois	12 mois
Riz	5-6 mois	12 mois
Farine	4-5 mois	12 mois
Fruits secs	3-4 mois	12 mois
Café moulu	2-3 mois	12 mois
Thé en poudre	5-6 mois	12 mois
Produits lyophilisés	1-2 mois	12 mois
Lait en poudre	1-2 mois	12 mois

Valeurs indicatives qui dépendent toutefois de l'intégrité du paquet et des caractéristiques qualitatives de l'aliment à l'origine, de plus elles se rapportent au conditionnement obtenu en associant machine – sachets/rouleaux, récipients et accessoires "d'origine". L'utilisation de sachets/rouleaux, récipients et accessoires d'autres marques peut ne pas garantir les délais mentionnés dans le tableau. Le fabricant ne peut donc pas être tenu responsable.

ATTENTION! Conserver les aliments périssables au congélateur ou au réfrigérateur. L'opération sous vide prolonge la durée des aliments, mais ne les transforme pas en une "conservation", c'est-à-dire en un produit stable à température ambiante.

QU'EST-CE QUE C'EST LE SOUS VIDE

La détérioration des aliments est provoquée par des réactions chimiques qui ont lieu dans les aliments exposés à l'air, à la température, à l'humidité, à l'action des enzymes, au développement de micro-organismes ou à la contamination des insectes.

Le conditionnement sous vide prévoit une réduction de la pression absolue de l'air à l'intérieur de l'emballage supprimant ainsi de l'oxygène et éliminant de même les composés volatils. L'oxygène dans l'air provoque la détérioration des aliments tout d'abord par le processus d'oxydation qui cause la perte des valeurs nutritives, du goût et de toutes ses qualités. L'air contribue en outre à faire développer la plupart des micro-organismes et détermine les brûlures causées par le froid qui se vérifient sur les aliments surgelés. Le conditionnement sous vide prolonge la conservation de maints aliments frais en réduisant l'oxydation et en empêchant la prolifération microbienne (bactéries et moisissures). Beaucoup d'aliments frais contiennent cependant suffisamment d'humidité pour favoriser la croissance de micro-organismes qui peuvent se développer avec peu ou sans air du tout. Il faudra donc conserver ces aliments à basse température afin d'en prévenir leur détérioration.

Même si les micro-organismes, tels que moisissures, levures et bactéries, sont présents partout, ils ne causent en réalité des problèmes que si seulement certaines conditions se vérifient. Prenons, par exemple, les moisissures qui ne croissent pas dans des milieux à bas contenu d'oxygène ou en absence d'humidité; les levures ont besoin, pour se développer, d'humidité, de sucre et d'une température modérée, mais elles peuvent quand même croître en présence ou en absence d'air. La réfrigération ralentit la croissance des levures et la surgélation la bloque complètement. Les bactéries peuvent se multiplier avec ou sans air, tout dépend de leur nature.

Le Clostridium botulinum est un type de bactérie très dangereuse qui peut se développer dans des milieux ne contenant pas d'acides, sans oxygène et exposés pendant des périodes prolongées à des températures supérieures à 4°C. Les aliments attaquables par le bacille botulique sont donc ceux à basse acidité (comme la viande, la volaille, les poissons, les fruits de mer, les olives en saumure, les oeufs, les champignons et les légumes) et les aliments avec une acidité moyenne comme presque tous les produits maraîchers et beaucoup de fruits (tomates mûres, oignons, piment, figues et concombres). Pour empêcher la contamination de cet agent pathogène il faut absolument travailler dans le plus strict respect des mesures d'hygiène et pour en empêcher une dangereuse prolifération dans les aliments conservés, ces derniers doivent être réfrigérés en vue d'une conservation de courte durée et/ou surgelés pour une conservation de longue durée. Il faut toutefois les consommer immédiatement après les avoir réchauffés.

Attention! Consommez immédiatement un aliment qui a été réchauffé encore fermé dans les sachets MAGIC VAC® sous vide car, en le laissant refroidir lentement à température ambiante et dans le récipient sous vide fermé hermétiquement, quelques micro-organismes pathogènes ont la possibilité de se multiplier, en quelques heures seulement, jusqu'à atteindre des valeurs dangereuses pour la santé.

Certains enzymes qui se trouvent dans les aliments provoquent des changements toujours plus évidents de couleur, de structure et de goût qui dépendent du temps de conservation, de la température et surtout de la présence d'air. Pour arrêter l'action des enzymes les légumes doivent être blanchis à la vapeur ou à l'aide du four à micro-ondes. Les aliments contenant un taux élevé d'acidité, comme la plupart des fruits, n'ont pas besoin d'être blanchis. Dans tous les cas, l'absence d'air obtenue avec le sous vide ralentit, voire empêche même, l'action de ces enzymes.

Les larves des insectes se trouvent souvent dans beaucoup d'aliments à bas contenu d'eau ou séchés et, sans le conditionnement sous vide ou la congélation, elles pourraient se développer pendant la conservation en contaminant ainsi les aliments. Certains produits, comme la farine et les céréales, pourraient contenir les larves, mais en utilisant le conditionnement sous vide MAGIC VAC® on élimine la possibilité qu'elles puissent se transformer en insectes.

COMMENT CONSERVER AVEC LES SACHETS MAGIC VAC®

Conditionnement sous vide pour le congélateur

Utiliser tout d'abord les aliments les plus frais possibles. Le système MAGIC VAC® vous permettra de garder toute la fraîcheur des aliments seulement s'ils sont conservés correctement. Certains aliments ont une consistance molle qui pourrait être détériorée par un conditionnement sous vide réalisé avec un produit frais. Pour les produits délicats, comme les viandes, les poissons, les fruits de bois, le pain, etc., il est opportun de commencer par une surgélation préalable. Au cours des premières vingt-quatre heures il n'y a aucun risque de brûlures par le froid du congélateur, vous pourrez donc conditionner sous vide dans les sachets MAGIC VAC® les produits présurgelés le jour avant et les conserver ensuite au congélateur pendant une longue durée afin de conserver au mieux toutes les caractéristiques sensorielles et nutritionnelles du produit que vous aurez conditionné. Lorsqu'il s'agit de conserver sous vide des soupes, ragoûts ou d'autres aliments liquides, présurgez ceux-ci dans un plat à rôti ou dans un plat en matériel trempé. Lorsqu'ils deviennent solides, conditionnez-les sous vide, étiquetez-les et remettez-les dans votre congélateur. Pour conserver sous vide les légumes, nettoyez-les ou pelez ceux-ci, puis blanchissez-les en les passant brièvement dans de l'eau bouillante ou dans le four à micro-ondes jusqu'à ce qu'ils se soient réchauffés tout en restant cependant croquants. Conditionnez-les ensuite sous vide en les séparant en portions pratiques. Si les aliments ne sont pas présurgelés, laissez une longueur supplémentaire de 5 cm de sachet afin de permettre l'expansion due à la surgélation. Il est conseillé, pour la viande et le poisson, de mettre les aliments sur une serviette en papier et de les conditionner sous vide avec la serviette en papier dans le sachet; celle-ci absorbera l'humidité des aliments. Pour conserver les aliments comme les galettes ou fougasses, les crêpes et petits hamburgers, les superposer en introduisant entre les uns et les autres du papier pour four ou un film fraîcheur. Ce système permettra de prendre une partie des aliments, de reconditionner le reste et de le remettre immédiatement au congélateur.

Conditionnement sous vide pour le réfrigérateur

Pour les familles occupées, les aliments peuvent être préparés à l'avance, mis sous vide et conservés au réfrigérateur et être utilisés à plusieurs reprises, prêts à être chauffés au moment requis.

Conditionnement sous vide pour le garde-manger

Les aliments qui peuvent se conserver aux températures ambiantes (comme, par exemple le café, la farine, les pâtes, le sucre, etc.) peuvent également tirer profit d'un conditionnement sous vide. Si ces produits doivent rester inutilisés pendant plusieurs jours, comme il arrive lorsqu'on part de la maison ou qu'on quitte la maison de vacances, il est opportun de protéger tous les aliments avec un conditionnement sous vide. Ils se conserveront plus frais et il sera impossible que l'humidité de la pièce, les moisissures et les insectes puissent les détériorer et les gâter.

Décongélation des sachets MAGIC VAC®

Pour décongeler les aliments sous vide, mettez-les sur le rayon le plus bas du réfrigérateur, ce qui permettra de les décongeler lentement s'il s'agit de viandes, poissons, fruits, légumes ou d'autres aliments délicats; laissez-les à température ambiante s'il s'agit de pain, galettes ou fougasses ou bien, s'il s'agit de soupes ou d'autres liquides, plongez dans de l'eau chaude les sachets avec leur contenu jusqu'à atteindre la bonne température. Lorsque vous les laissez à température ambiante ou vous les réchauffez à bain-marie, coupez un angle du sachet pour laisser sortir la vapeur. Après avoir décongelé les aliments, mangez-les tout de suite, ne les recongelez pas.

Reconditionnement des aliments préconditionnés

Maints aliments sont vendus préconditionnés dans des sachets industriels sous vide, comme le fromage et la viande. Pour conserver le goût et la fraîcheur de ces aliments, reconditionnez-les dans les sachets MAGIC VAC® après avoir ouvert le sachet industriel.

Les aliments préconditionnés doivent toutefois être consommés avant la date limite indiquée sur l'emballage original du produit et doivent être traités avec le plus grand soin et hygiène pendant les opérations de reconditionnement.

Conseils utiles ...

- Pour les aliments présentant des pointes effilées ou des coins, comme les os et les spaghettis, rembourrez les bords avec des serviettes en papier de sorte à éviter de percer le sachet.
- Pour les produits fragiles et délicats comme les fraises, les crackers ou les biscuits, il est plus indiqué de les conserver dans des récipients.
- Il y a beaucoup de produits non alimentaires qui peuvent être conditionnés sous vide: vous pouvez conserver le matériel de camping comme les allumettes, la pharmacie de secours et les habits secs et propres; vous pouvez conserver le triangle de panne; vous pouvez conserver plus longtemps le tabac de la pipe, l'argenterie et les collections complètement protégées, etc.

COMMENT CONSERVER AVEC LES RÉCIPIENTS MAGIC VAC®

Attention! Ne pas utiliser de récipients en plastique ou en verre qui ne soient pas appropriés car ils peuvent imposer sous la dépression du vide de la MAGIC VAC® et causer des blessures.

Congélation dans des récipients

Pour congeler les aliments dans des récipients en matière plastique utiliser seulement des récipients MAGIC VAC® ou, en cas de récipients en verre, utiliser des pots trempés appropriés aux températures du congélateur.

Conditionnement sous vide des aliments dans des récipients

Le conditionnement sous vide dans des récipients est parfait pour les produits qui sont souvent utilisés. Les aliments séchés comme les pâtes, les céréales, la farine, le sucre, les chips, les petits gâteaux salés ou les biscuits, la nourriture pour animaux, garderont leur structure et un goût frais jusqu'à la fin. Salades et légumes peuvent être nettoyés pour toute

la semaine et être conservés dans un récipient MAGIC VAC®. Ils resteront croquants et frais. Pour absorber l'humidité en excès, plier une serviette en papier et la mettre au fond du récipient.

Attention! Les liquides doivent être refroidis avant d'être mis sous vide. En effet, les liquides chauds déborderont en sortant du récipient pendant l'opération du sous vide.

Les aliments en poudre ou en grains peuvent être couverts par une serviette en papier coupée avant le conditionnement sous vide. Ceci empêchera aux grains de pénétrer dans les parcours du vide ou de se déposer dans les fermetures hermétiques du Bouchon pour le Vide.

L'huile utilisée une fois pour la friture peut être filtrée, refroidie, fermée sous vide dans un récipient MAGIC VAC® et conservée au réfrigérateur. De cette manière vous pourrez réutiliser au moins une autre fois l'huile qui se sera conservée sans air et au froid en gardant presque intactes ses caractéristiques.

Les produits du garde-manger comme la farine, le riz, les préparations pour gâteaux et beignets, restent frais plus longtemps si conditionnés sous vide. Noix et assaisonnements gardent leur goût et sont protégés contre le rancissement.

Conseils pour la conservation dans un pot

Pour la conservation des aliments utiliser des couvercles qui aient été contrôlés et qui résultent sans défauts. Pour créer et maintenir un bon degré de vide il est indispensable que les joints des couvercles soient en parfait état; un bon entretien des couvercles est obtenu en les plongeant dans de l'eau bouillante pendant 3 minutes et en frottant ensuite avec une goutte d'huile le joint sec. Cette opération rendra l'élasticité nécessaire aux joints des couvercles.

LES CHOSES À SE RAPPELER

Dans le but d'optimiser et rendre sûre la conservation des aliments il est indispensable de suivre quelques règles:

- Prendre garde à se laver scrupuleusement les mains et à nettoyer tous les ustensiles et les surfaces que vous utiliserez pour couper et conditionner les aliments sous vide.
- Utilisez, si possible, des gants pour manipuler les aliments.
- Dès que les aliments périssables ont été conditionnés, mettez-les au réfrigérateur ou surgeliez ceux-ci immédiatement en maintenant constante la température de réfrigération ou de congélation. Ne les laissez pas longtemps à température ambiante.
- Placer de manière appropriée dans le réfrigérateur ou dans le congélateur les récipients des aliments conditionnés sous vide et ce afin de permettre à ceux-ci d'atteindre rapidement les basses températures.
- Après avoir ouvert des aliments en boîte ou conditionnés sous vide à niveau industriel, ils peuvent être reconditionnés sous vide. Suivez les instructions pour réfrigérer après l'ouverture et rangez les aliments après les avoir reconditionnés sous vide.
- Les aliments préconditionnés doivent toutefois être consommés avant la date limite indiquée sur l'emballage original du produit.
- Dès que les aliments périssables ont été réchauffés ou décongelés, mangez-les. Ne pas manger d'aliments périssables s'ils sont restés pendant de nombreuses heures à température ambiante. Ceci est particulièrement important s'ils ont été préparés avec une sauce épaisse, dans un conditionnement sous vide ou dans d'autres milieux à bas contenu d'oxygène.
- Ne pas décongeler les aliments dans de l'eau bouillante ou avec d'autres sources de chaleur à moins qu'il ne s'agisse de liquides (soupes, jus, etc.).
- Le conditionnement sous vide augmentera la durée des aliments séchés. Les aliments avec un haut contenu de graisse deviennent rances à cause de l'oxygène et de la chaleur. Le conditionnement sous vide prolonge la durée des aliments comme les noix, les noix de coco ou les céréales. Conservez dans un endroit froid et à l'abri de la lumière.
- Le conditionnement sous vide ne prolongera pas la durée des fruits et des légumes comme les bananes, les pommes, les pommes de terre et quelques autres légumes à moins qu'on leur enlève la peau avant de les conditionner sous vide.
- Les aliments mous et à la structure délicate (comme les poissons, les fruits de bois, etc.) doivent être précongelés pendant une nuit avant de les conditionner sous vide et de les mettre définitivement au congélateur.
- Les légumes comme les brocolis, les choux-fleurs et les choux, dégagent du gaz lorsqu'ils sont conditionnés frais sous vide pour la réfrigération. Pour préparer ces aliments pour le conditionnement sous vide, blanchissez-les et les surgeler.
- **Pour une conservation sous vide correcte et sûre utilisez exclusivement des sachets, des récipients et des accessoires originaux MAGIC VAC®.**

Tous droits réservés. La reproduction partielle ou totale est interdite

Compte tenu de la recherche technologique du secteur, FLAEM NUOVA se réserve la faculté d'apporter certaines modifications techniques et fonctionnelles à l'appareil sans aucun préavis

MAGIC VAC® JUMBO

PATENTIERT

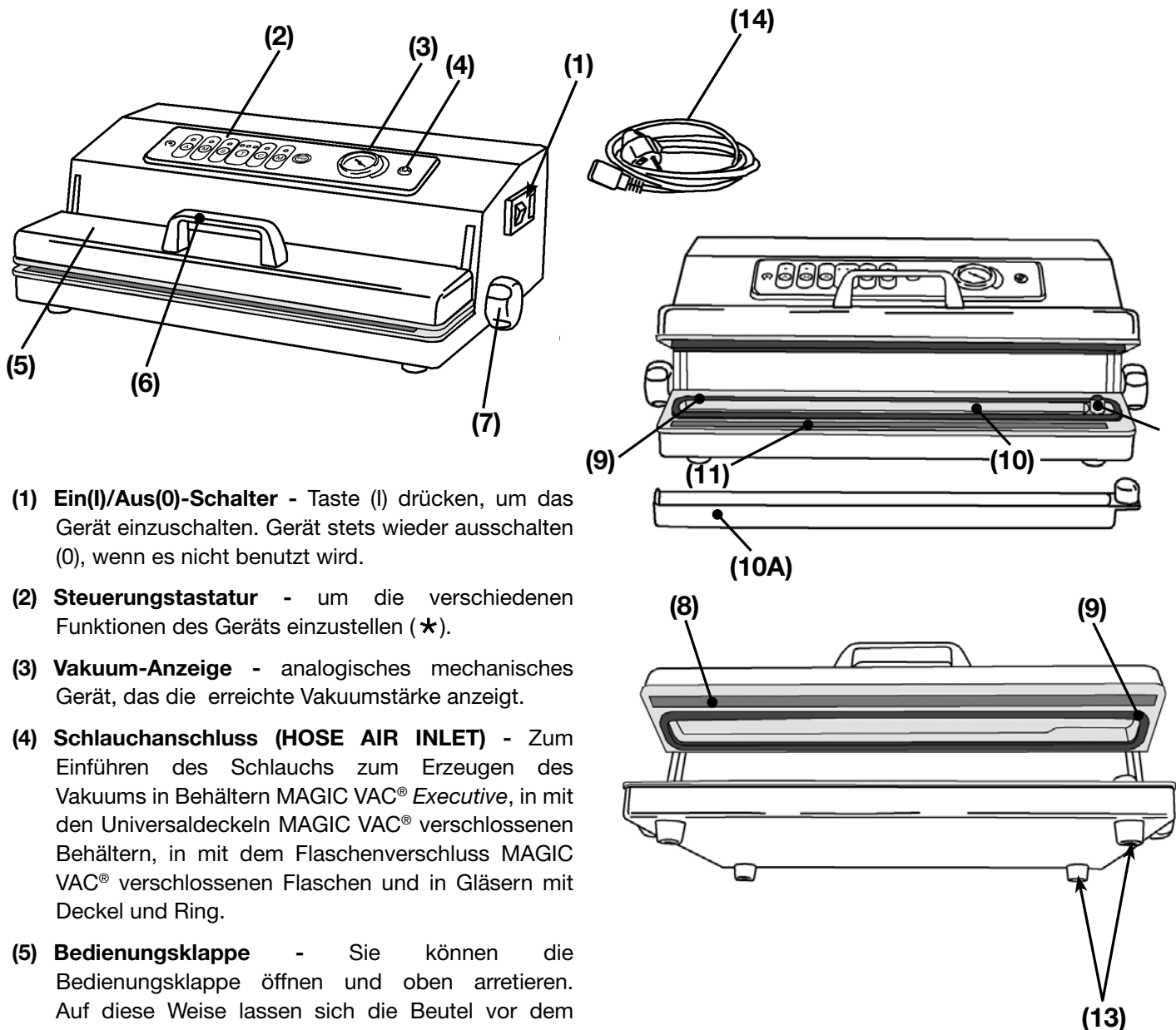
PROFESSIONELLES VAKUUMIERGERÄT

Wir gratulieren Ihnen zum Kauf des Geräts und danken Ihnen für das uns entgegengebrachte Vertrauen. Bitte lesen Sie diese Gebrauchsanleitung sorgfältig durch, damit Sie mit diesem System MAGIC VAC® Jumbo die bestmöglichen Aufbewahrungsergebnisse erzielen. Wir empfehlen Ihnen, sie für zukünftige Beratung aufzubewahren.

INHALTSVERZEICHNIS

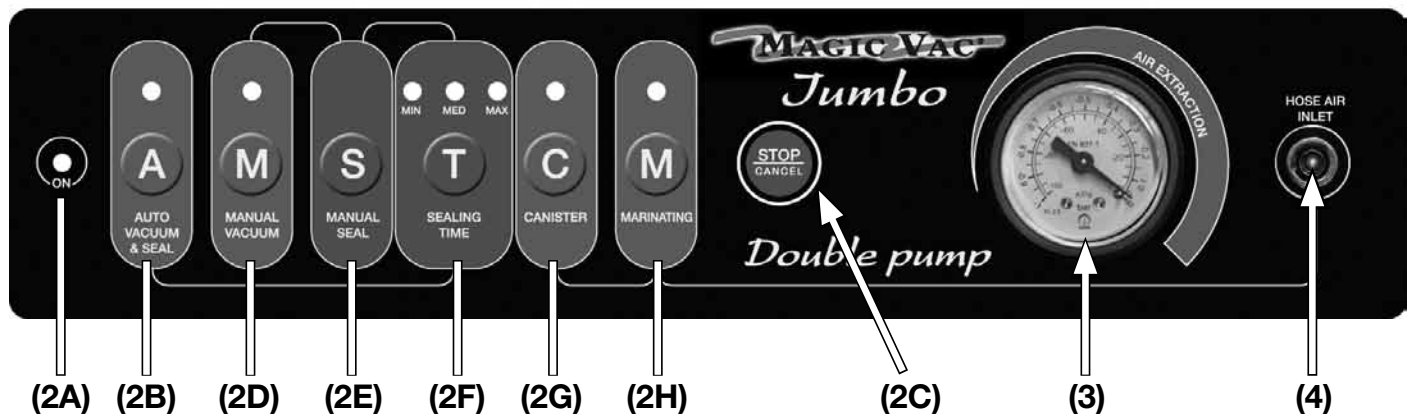
BETRIEBSANLEITUNG und REINIGUNG		Seite 59-72
SEKTION 1	• GERÄTEDARSTELLUNG GERÄTETEILE	Seite 59
	• BESCHREIBUNG der STEUERUNGEN und FUNKTIONEN	Seite 60
	• SICHERHEITSMASSNAHMEN	Seite 61
	• BETRIEBSANLEITUNG	Seite 62-68
	1 - Aufstellung des Gerätes	Seite 62
	2 - Gerät einschalten	Seite 62
	3 - Einstellungen	Seite 62
	3.1 - Einstellung der Schweißzeit	Seite 62
	3.2 - Knopf Stop/Cancel	Seite 62
	4 - Tipps für die Benutzung der Beutel	Seite 62
	5 - Beutel von MAGIC VAC®-Rollen herstellen	Seite 63-64
	6 - Automatischer Vakuumierzyklus mit Beuteln (fertig geschnittenen oder siehe Punkt 5)	Seite 64-66
	7 - Manueller Vakuumierzyklus mit Beuteln	Seite 66
	8 - Automatischer Vakuumierzyklus mit Behältern	Seite 67-69
	8.1 - Vakuumieren mit Behältern MAGIC VAC® Executive oder mit Universaldeckeln MAGIC VAC®	Seite 67
	8.2 Vakuumieren mit Gläsern	Seite 68
8.3 Vakuumieren mit MAGIC VAC® Flaschen-Verschluss	Seite 68	
9 - Schnelles Mariniersystem	Seite 69	
• REINIGUNG	Seite 70	
• TECHNISCHE DATEN	Seite 70	
• KONFORMITÄTSERKLÄRUNG	Seite 71	
• STÖRUNGEN	Seite 72	
INFORMATIONEN FÜR DIE VAKUUM-AUFBEWAHRUNG VON LEBENSMITTELN		Seite 73-76
SEKTION 2	• DIE VORTEILE DER MAGIC VAC® VAKUUM-VERPACKUNG	Seite 73
	• AUFBEWAHRUNGSZEITEN MIT MAGIC VAC®	Seite 73
	• WAS IST DAS VAKUUMIEREN?	Seite 74
	• RICHTLINIEN FÜR DIE VERWENDUNG VON MAGIC VAC®-BEUTELN	Seite 75
	• RICHTLINIEN FÜR DIE VERWENDUNG VON MAGIC VAC® -BEHÄLTERN	Seite 75-76
	• WICHTIGE PUNKTE	Seite 76
ERHÄLTliches MAGIC VAC® ZUBEHÖR		Seite 98

GERÄTEDARSTELLUNG GERÄTETEILE



- (1) **Ein(I)/Aus(0)-Schalter** - Taste (I) drücken, um das Gerät einzuschalten. Gerät stets wieder ausschalten (0), wenn es nicht benutzt wird.
- (2) **Steuerungstastatur** - um die verschiedenen Funktionen des Geräts einzustellen (★).
- (3) **Vakuum-Anzeige** - analogisches mechanisches Gerät, das die erreichte Vakuumstärke anzeigt.
- (4) **Schlauchanschluss (HOSE AIR INLET)** - Zum Einführen des Schlauchs zum Erzeugen des Vakuums in Behältern MAGIC VAC® Executive, in mit den Universaldeckeln MAGIC VAC® verschlossenen Behältern, in mit dem Flaschenverschluss MAGIC VAC® verschlossenen Flaschen und in Gläsern mit Deckel und Ring.
- (5) **Bedienungsklappe** - Sie können die Bedienungsklappe öffnen und oben arretieren. Auf diese Weise lassen sich die Beutel vor dem Vakuumieren positionieren.
- (6) **Griff des Deckels** - vereinfacht das Schließen des Deckels vor dem Vakuumierzyklus.
- (7) **Patentierter Vorrichtung "Lock & Unlock System"** - Sie dient zum Einspannen des Beutels für die zeitsparende automatische Ausführung des Verpackungszyklus. Das **Lock & Unlock System** verfügt über Gasfedern zum sanften Öffnen des Deckels.
- (8) **Schweißdichtung** - Drückt den Beutel auf den Schweißbalken.
- (9) **Dichtungen** - Sie gewährleisten das Aufrechterhalten des Vakuums in der Kammer und das Absaugen der Luft aus den MAGIC VAC® Beuteln.
- (10) **Vakuumkammer mit ausziehbarem Flüssigkeitsschutzbecken** - Hier wird der Beutel positioniert, aus dem die Luft abgesaugt wird; in die Vakuumkammer wird das Flüssigkeitsschutzbecken (10A) eingelegt, das komplett abgenommen und auch im Geschirrspüler gewaschen werden kann. Folglich wird absolute Hygiene gewährleistet.
- (11) **Schweißbalken mit Kühlungssystem für intensive Benutzung** - Geschütztes Heizelement, das beim Schweißvorgang das Klebenbleiben des Beutels am Schweißbalken verhindert.
- (12) **Schutzfilter für pulverförmige Lebensmittel** - Er schützt die Pumpe gegen das Eindringen von pulverförmigen Lebensmitteln (Zucker, Mehl, Kaffee usw.), die sie beschädigen könnten. Er kann entfernt werden und ist leicht zu reinigen. Man muss zuerst das Flüssigkeiten-Auffangbecken (10A) entfernen, bevor man den Filter herausnehmen kann.
- (13) **Rutschfeste Füße** - Sie verhindern das Gleiten des Geräts beim Vakuumieren.
- (14) **Netzkabel** - zum Anschluß des Geräts an das Stromnetz.

(*) BESCHREIBUNG der STEUERUNGEN und FUNKTIONEN



(2A) **Anzeige ON** - Wenn der Schalter (1) in Position I ist, ist die Anzeige grün.

(2B) **Knopf "A" (Auto Vacuum & Seal)** - Start-Knopf für den automatischen Zyklus zum Verpacken in Beuteln inklusive des Verschweißens.

(2C) **Knopf STOP/CANCEL** - hält das Gerät in jedem beliebigen Moment an.

(2D) **Knopf "M" (Manual Vacuum)** - Start-Knopf für den manuellen Zyklus; das Gerät wird so lange Luft absaugen bis Sie das manuelle Schweißen mit Knopf S ausführen.

(2E) **Knopf "S" (Manual Seal)** - Start-Knopf für das manuelle Verschweißen.

(2F) **Knopf "T" (Sealing Time)** - Knopf zum Einstellen der Schweißzeit.

(2G) **Knopf "C" (Canister)** - Start-Knopf für das automatische Vakuumieren in Behältern MAGIC VAC® Executive, in mit den Universaldeckeln MAGIC VAC® verschlossenen Behältern, in mit dem Flaschenverschluss MAGIC VAC® verschlossenen Flaschen und in Gläsern mit Deckel und Ring.

(2H) **Knopf "M" (Marinating)** - Start-Knopf der Sonderfunktion "Schnelles Marinieren", das nur im quadratischen Behälter MAGIC VAC® Executive von 2,5 Litern, Bestellnr. ACO1073

(3) **Vakuum-Anzeige** - zeigt die erreichte Vakuumstärke an.

(4) **Schlauchanschluss (HOSE AIR INLET)** - Zum Einführen des Schlauchs zum Erzeugen des Vakuums in Behältern MAGIC VAC® Executive, in mit den Universaldeckeln MAGIC VAC® verschlossenen Behältern, in mit dem Flaschenverschluss MAGIC VAC® verschlossenen Flaschen und in Gläsern mit Deckel und Ring.



LESEN SIE DIESE WICHTIGEN HINWEISE VOR DER INBETRIEBNAHME IHRES GERÄTS!!

Der Hersteller tut alles Nötige, um die höchste Qualität und Sicherheit aller seinen Geräte zu gewährleisten. Wie für alle elektrischen Apparaten sollten aber immer beim Gebrauch grundlegende Vorsichtsmaßnahmen beachtet werden, um Schäden an Menschen, Tiere oder Dingen zu vermeiden.

- Vergewissern Sie sich vor dem ersten Gebrauch des Geräts und auch später in regelmäßigen Zeitabständen, dass sein Netzkabel nicht beschädigt ist; Sollte das Netzkabel beschädigt sein, keinesfalls den Stecker in die Netzsteckdose stecken, sondern das Gerät unverzüglich zu einem autorisierten Kundendienstzentrum oder zu Ihrem Händler bringen.
- Lesen Sie die Gebrauchsanleitung vor der Inbetriebnahme Ihres **MAGIC VAC® Jumbo** gründlich durch und bewahren Sie sie zum Nachschlagen gut auf.
- Dieses Gerät ist für Personen (auch Kinder) mit beschränkten körperlichen oder geistigen Fähigkeiten oder vermindertem Wahrnehmungsvermögen nicht geeignet. Es ist auch nicht geeignet für Personen mit mangelnder Erfahrung und Kenntnis, es sei denn, eine für ihre Sicherheit verantwortliche Person überwacht den Gebrauch des Gerätes oder hat die notwendigen Anweisungen gegeben.
- Es muss immer sicher gestellt werden, dass Kinder nicht mit dem Gerät spielen.
- Benutzen Sie das Gerät nicht auf oder in der Nähe von heißen Flächen.
- Das Gehäuse des Gerätes ist gegen Zutritt von Flüssigkeiten nicht geschützt.
- Benutzen Sie das Gerät nicht mit nackten Füßen.
- Tauchen Sie das Gerät nicht in Wasser und verwenden Sie es nicht, wenn der Stecker oder das Elektrokabel nass ist. Sollte diese Situation während des Gebrauchs auftreten, streifen Sie trockene Gummihandschuhe über und ziehen Sie sofort den Stecker heraus. Das in Wasser getauchte Gerät weder herausnehmen noch berühren, bevor der Stecker aus der Steckdose gezogen wurde. Verwenden Sie das aus dem Wasser genommene Gerät nicht (und senden Sie es unverzüglich an die autorisierte Kundendienststelle oder an Ihren Händler ein).
- Berühren Sie die Schweißleiste während des Gebrauchs oder am Ende des Zyklus des Geräts nicht, um mögliche Brandwunden zu vermeiden.
- Verwenden Sie kein Messer oder andere scharfe Werkzeuge, um den Schweißbalken von eventuellen Verunreinigungen zu säubern. Warten Sie stets ab, bis er abgekühlt ist, und reinigen Sie ihn dann mit einem Schwamm, der mit einem schonenden Reiniger befeuchtet ist.
- Bitte verwenden Sie nie Adapter für andere Netzspannungen als die auf dem Gerät angegebene (Daten auf dem Typenschild).
- Ziehen Sie den Netzstecker nach dem Gebrauch immer heraus.
- Öffnen oder modifizieren Sie das Gerät nicht. Die Reparaturen dürfen nur von autorisierten Fachleuten durchgeführt werden. Bitte beachten Sie, dass im Fall einer Reparatur durch nicht autorisierte Fachleute die Garantie ungültig wird.
- Hersteller, Verkäufer und Importeur sind für Sicherheit, Zuverlässigkeit und Leistungen nur dann verantwortlich, wenn:
a) das Gerät gemäß der Bedienungsanleitung eingesetzt wird; b) die Elektroanlage des Raums, wo das Gerät gebraucht wird, den geltenden Gesetzen entspricht.

Verwenden Sie nur MAGIC VAC® Originalbeutel und -zubehör

BETRIEBSANLEITUNG



Achtung: Lassen Sie den Deckel geöffnet, wenn Sie das Gerät nicht verwenden, damit sich die Vakuumdichtung nicht verformt..

Reinigen Sie vor jeder Benutzung sorgfältig Ihr Gerät und die mit den Lebensmitteln in Berührung kommenden Zubehörteile (Behälter, Deckel, Gläser usw.). Gehen Sie dabei gemäß den im Abschnitt "ANWEISUNGEN FÜR DIE REINIGUNG" erläuterten Anweisungen vor.

1 - Aufstellung des Geräts

Stellen Sie das Gerät an einen trockenen Ort und auf eine waagrechte Fläche. Achten Sie bitte darauf, dass der Raum vor dem Gerät frei von Hindernissen sein soll und genügend räumig, damit die Beutel mit den zu vakuumierenden Lebensmitteln abgelegt werden können. Stecken Sie zuerst den Netzstecker des Netzkabels in die Buchse an der Geräteseite und schließen Sie danach das Netzkabel an die Netzsteckdose gemäß der Spannung des Gerätes an (Daten auf dem Typenschild).

2 - Gerät einschalten

Drücken Sie den Schalter (1) an der Geräteseite; auf dem Display werden sich die grüne Anzeige ON (2A) und die rote Anzeige (2F) der Schweißzeit (MED) einschalten.

3 - Einstellungen

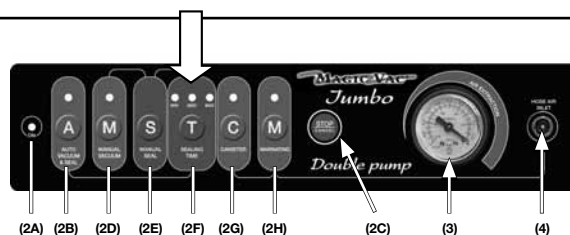
3.1 - Einstellen der Schweißzeit

Zum Einstellen der Schweißzeit, drücken Sie den Knopf "T" (2F) vor dem Vakuumierzyklus. Die eingestellte Schweißzeit bleibt gespeichert bis:

- eine neue Schweißzeit-Einstellung ausgeführt wird;
- der Knopf STOP gedrückt wird;
- Zum Ausschalten des Geräts muss man den Schalter auf 0 schalten bzw. das Netzkabel aus der Steckdose ziehen.

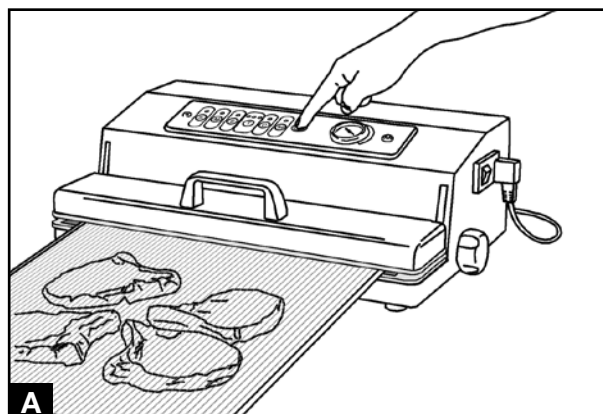
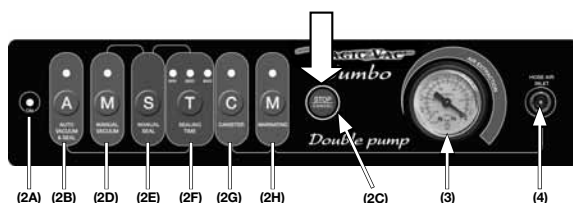
Die Position der roten Anzeige über dem Knopf zeigt die eingestellte Schweißzeit an:

- MIN (Aufleuchten der linken roten Kontrolllampe) entspricht der Mindestschweißzeit und empfiehlt sich für die aufeinanderfolgende Ausführung vieler Schweißungen;
- MED MED (Aufleuchten der mittleren roten Kontrolllampe) entspricht der mittleren Schweißzeit, die sich für die meisten Anwendungen eignet; Bei der Einschaltung des Geräts wird automatisch die mittlere Schweißzeit eingestellt, da dies die Fabrikeinstellung ist.
- MAX (die rechte rote Anzeige leuchtet auf) max. Schweißzeit, empfohlen für die Aufbewahrung von feuchten Lebensmitteln.



3.2 - Knopf STOP/CANCEL – 2C

- Zum Anhalten des Geräts in jedem beliebigen Moment drücken Sie den Knopf "STOP/CANCEL (2C) gemäß Abb. A; Entriegeln Sie dann den Deckel durch Drehen von einem der 2 Drehknöpfe (7) der Vorrichtung "Lock & Unlock System".

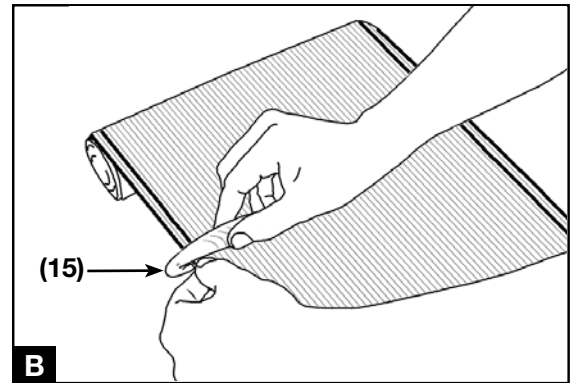


4 - Tipps für die Benutzung der Beutel

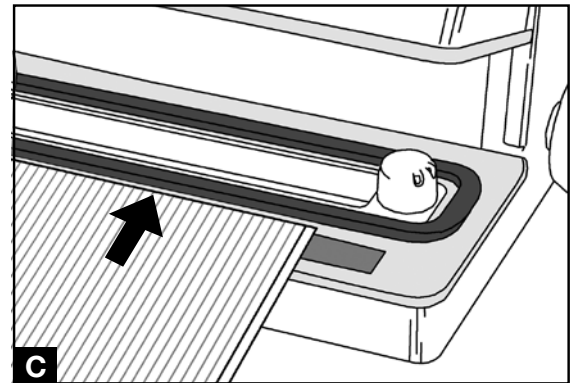
Die Beutel MAGIC VAC® sind in verschiedenen Breiten erhältlich: 20, 30 und 40 cm. Wählen Sie die geeignete Beutelgröße für die aufzubewahrenden Lebensmittel. Stellen Sie sicher, dass der zu verwendende Beutel mindestens 8 cm länger ist als die zu vakuumierenden Lebensmittel. Geben Sie für jedes erneute Vakuumieren eines Beutels 2 cm dazu.

5 - Beutel von MAGIC VAC® Rollen herstellen

a) Entnehmen Sie der Rolle die gewünschte Länge zum Vakuumieren und fahren Sie mit der MAGIC Cutter (15) Schneidevorrichtung gemäß Abb. B von einem Rand zum andern um den Beutel abzuschneiden. Nun können Sie eine offene Seite des Abschnitts wie folgt verschweißen:

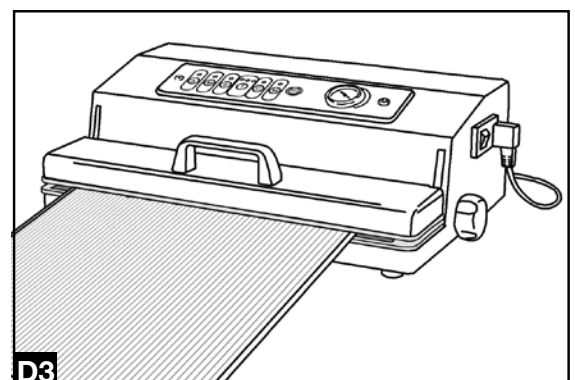
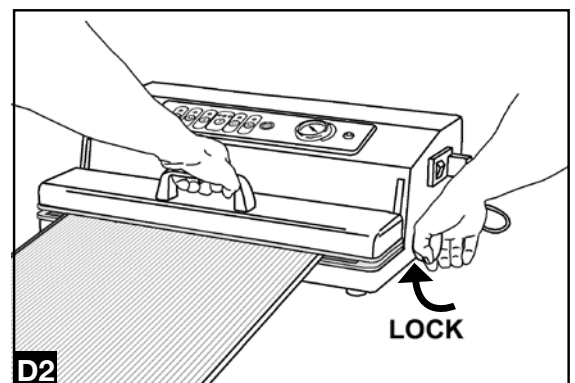
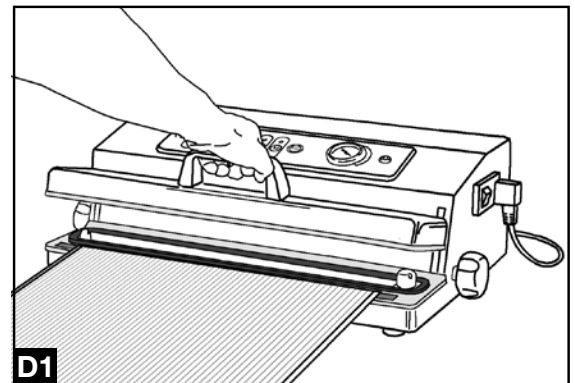


b) Verschweißen Sie eine offene Seite des Abschnitts. Legen Sie dazu eines der beiden offenen Beutelenden mit der glatten Seite nach oben auf die Schweißleiste (11) (Abb. C).

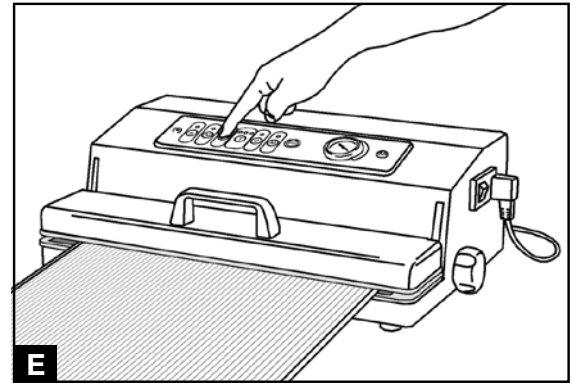
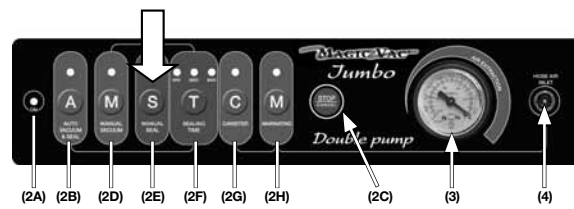


Achtung: Der Beutel darf nicht in die Vakuumkammer (10) oder an die Dichtung (9) reichen, sondern sein Ende muss am äußeren Teil der Dichtung anliegen, wie es in der Abbildung dargestellt ist.

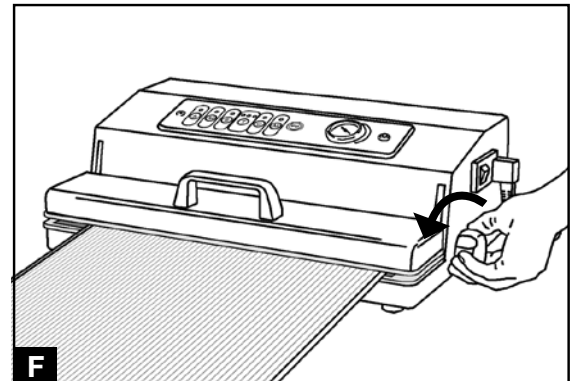
c) Den Deckel (5) durch Drücken auf den Griff (6) (ABB. D1) nach unten drücken, dann mit der anderen Hand erfassen und irgendeinen der beiden Drehknöpfe (7) in Richtung des Pfeils LOCK (ABB. D2) drehen. Nun muss der Deckel (5) von alleine vollständig abgesenkt bleiben (ABB. D3)



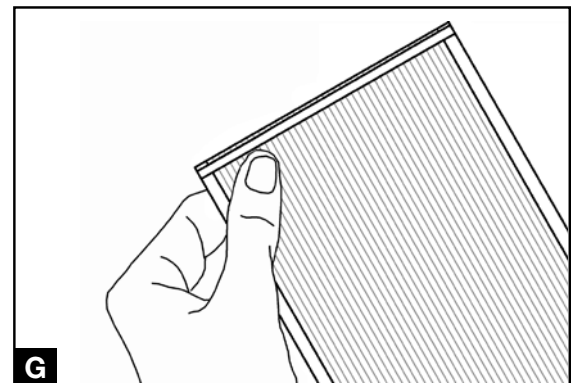
d) Drücken Sie den Knopf "S" (2E): das Gerät wird den Beutel automatisch verschweißen und am Ende des Vorgangs abschalten (Abb. E)



e) Entriegeln Sie den Deckel durch Drehen von einem der 2 Drehknöpfe (7) der Vorrichtung "Lock & Unlock System" (Abb. F) und entfernen Sie den Beutel.



f) Stellen Sie sicher, dass die Schweißnaht richtig ist. Eine korrekte Schweißnaht soll ein glatter, gerader Streifen ohne Falten sein und die Naht darf kein Muster der unteren Schicht mehr zeigen. (Abb. G)

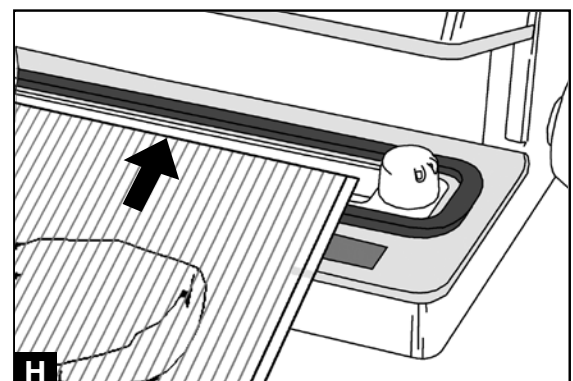


6 - Automatischer Zyklus mit den Beuteln (fertig geschnittenen oder siehe Punkt 5)

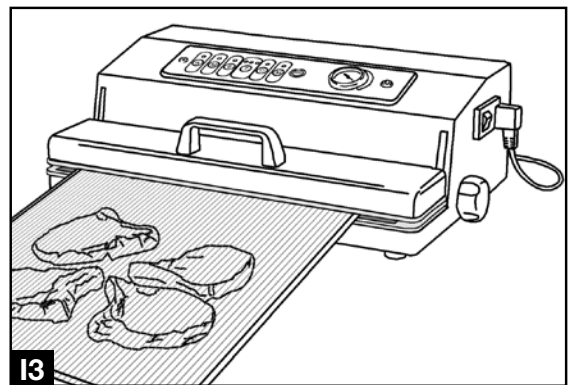
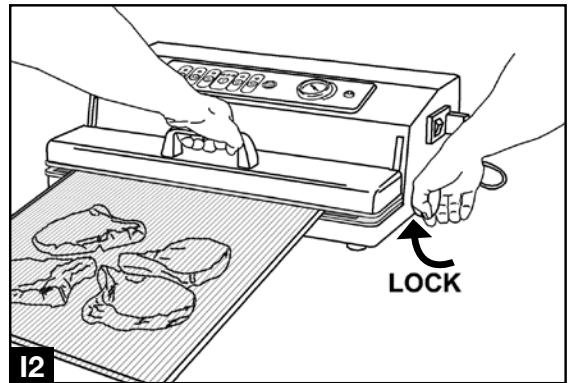
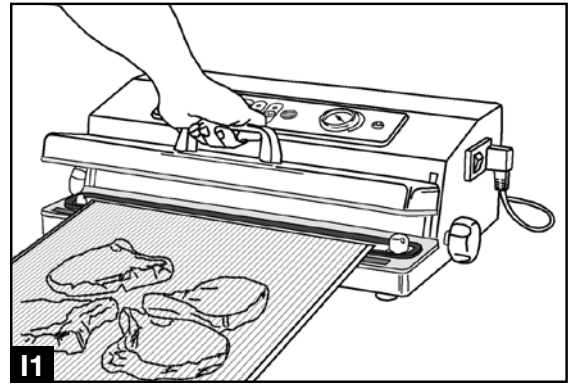
Zum Ausführen des automatischen Vakuumierzykluses mit Beuteln bis zum Ende der Schweißnaht.

a) Legen Sie die Lebensmittel in den Beutel, ohne Falten zu verursachen oder die Oberfläche anzuspannen. Entfernen Sie Flüssigkeiten und Lebensmittelreste aus dem Inneren des Beutels, der die Schweißnaht erhalten soll.

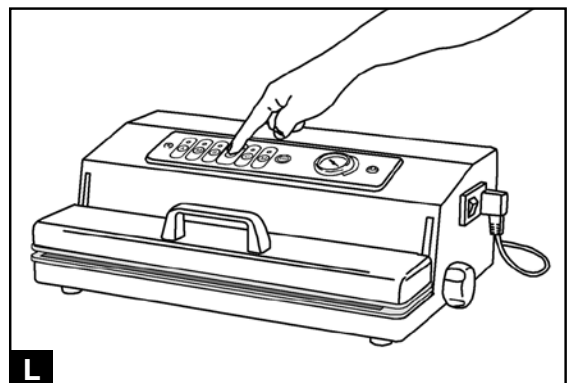
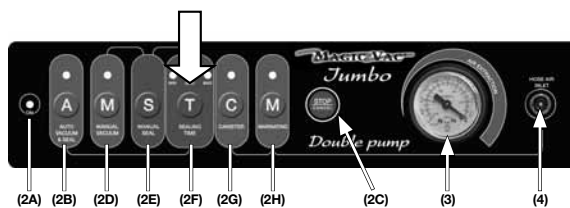
b) Legen Sie den Beutel mit seinem Inhalt vor das Gerät und plazieren Sie das offene Beutelende mit der glatten Seite nach oben in die Vakuumkammer (10) (Abb. H).



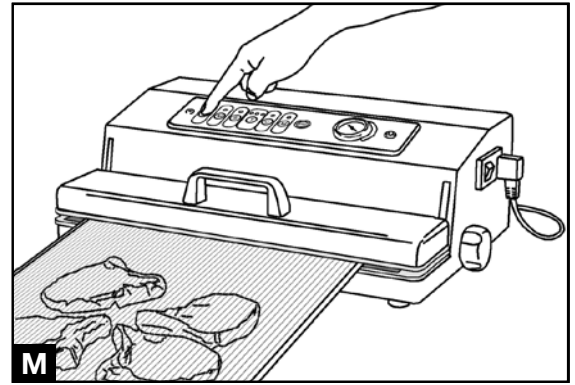
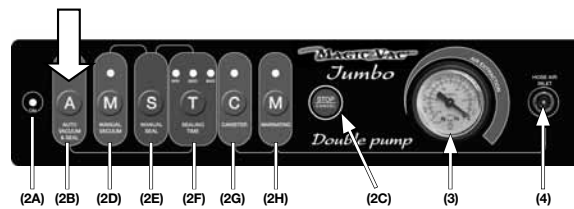
c) Den Deckel (5) durch Drücken auf den Griff (6) (ABB. I1) nach unten drücken, dann mit der anderen Hand erfassen und irgendeinen der beiden Drehknöpfe (7) in Richtung des Pfeils **LOCK** (ABB. I2) drehen. Nun muss der Deckel (5) von alleine vollständig abgesenkt bleiben (ABB. I3)



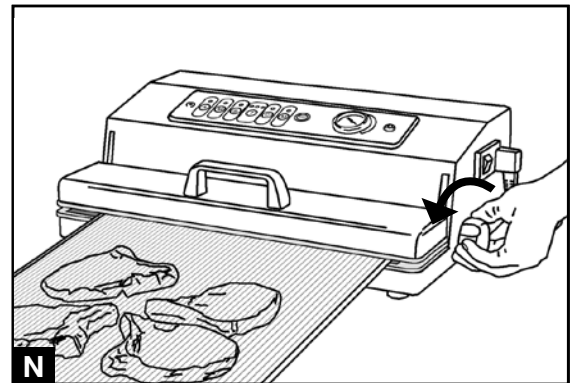
d) Wenn nötig die Schweißzeit einstellen (siehe Punkt 3.1 - **Einstellen der Schweißzeit**) (Abb. L)



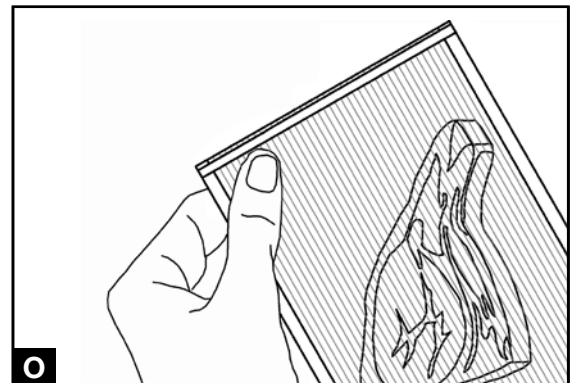
e) Drücken Sie den Knopf "A" (2B) für den automatischen Zyklus. Das Gerät führt den Vakuumierzyklus automatisch aus. Warten Sie ab, bis die rote Licht-Anzeige des Knopfs T nicht mehr blinkt (Abb. M).



f) Entriegeln Sie den Deckel durch Drehen von einem der 2 Drehknöpfe (7) der Vorrichtung "Lock & Unlock System" (Abb. N) und entfernen Sie den Beutel.



g) Stellen Sie sicher, dass die Schweißnaht gleichmäßig ist. Eine korrekte Schweißnaht soll ein glatter, gerader Streifen ohne Falten sein und die Naht darf kein Muster der unteren Schicht mehr zeigen. (Abb. O)



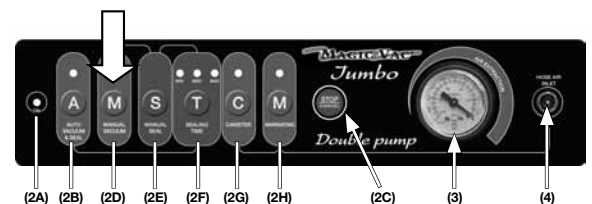
7 - Manueller Vakuumierzyklus mit Beuteln

- Alle ab Buchstabe a) bis d) des Punkts 6 beschriebenen Arbeitsschritte wiederholen
- Starten Sie den manuellen Vakuumierzyklus über die Taste "M" (2D). Danach kann der Benutzer die Taste "S" (2E) drücken, um den Beutel von Hand zu verschweißen, bevor sein zerbrechlicher oder empfindlicher Inhalt zerdrückt wird.

Warten Sie ab, bis eine der 3 roten Kontrolllampen MIN / MED / MAX über der Taste T blinkt und entriegeln Sie dann den Deckel mit einem der 2 Drehknöpfe (7), um den Beutel zu entnehmen; in dieser Phase führt das Gerät möglicherweise eine zweite Sicherheitsschweißung aus, wenn die Pumpe einen bestimmten Vakuumwert nicht erreicht hat (hierzu wird die Pumpe für kurze Zeit erneut eingeschaltet). (Jedenfalls wird die Benutzung von festen Behältern für zerbrechliche und empfindliche Lebensmittel empfohlen)

b) Zum maximalen Absaugen der Luft auch bei Lebensmitteln komplexer Form

- Alle ab Buchstabe a) bis d) des Punkts 6 beschriebenen Arbeitsschritte wiederholen
- Starten Sie den manuellen Vakuumierzyklus über die Taste "M" (2D); warten Sie ab, bis der Zeiger der Vakuum-Anzeige den Höchstwert (ca. - 0,85 bar) erreicht hat und lassen Sie die Pumpe noch ungefähr 1 Minute laufen. Danach führen Sie manuell die Schweißnaht beim Drücken des Knopfs "S" (2E) aus. Dieses Verfahren empfiehlt sich zum Vakuumverpacken von Lebensmitteln, die Lufttaschen aufweisen (z.B. Emmentaler, ganzes Hähnchen, Fisch usw.).



8 - Automatischer Vakuumierzyklus mit Behältern

Zum Vakuumieren in den MAGIC VAC® Executive Behältern, in mit MAGIC VAC® Universaldeckeln verschlossenen Behältern, in Flaschen mit dem MAGIC VAC® Flaschenverschluss und in Gläsern mit Metalldeckel und Ring.

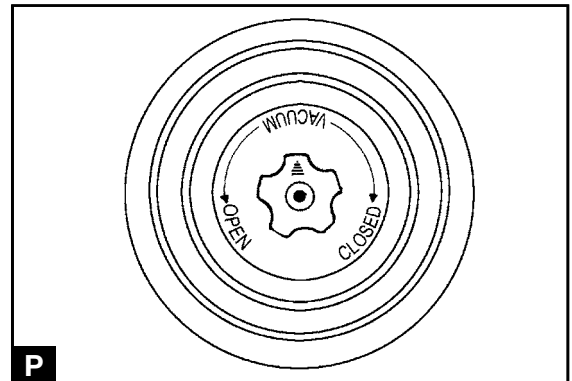
8.1 - Vakuumieren mit MAGIC VAC® Executive Behältern oder in mit MAGIC VAC® Universaldeckeln verschlossenen Behältern

ACHTUNG:

Verwenden Sie ausschließlich die Behälter MAGIC VAC® Executive, da sie dem Vakuum standhalten, das die Jumbo erzeugt. Andere Behälter könnten durch den vom Gerät erzeugten Unterdruck implodieren und Verletzungen verursachen.

Die Behälter MAGIC VAC® Executive und die Universaldeckel MAGIC VAC® mit sternförmigem Knopf (Abb. P) vereinfachen das Vakuumieren, da der Verbindungsschlauch direkt in das Mittelloch des Knopfs (Abb. Q) eingesetzt werden kann.

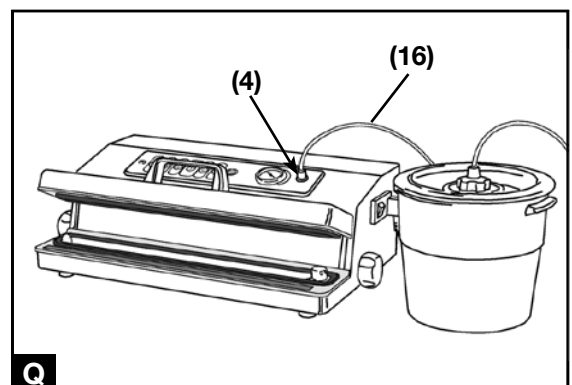
Die in den Durchmessern 100 mm und 125 mm erhältlichen Universaldeckel MAGIC VAC® verwenden Sie bei den Konservierungsgläsern und temperatur-unempfindlichen Töpfen und Schalen. Die Anwendung der Universaldeckel ist genau gleich wie die Anwendung der Deckel für Behälter MAGIC VAC® Executive.



ACHTUNG: Mit den Universaldeckeln MAGIC VAC® verwenden Sie nie für Vakuum ungeeignete Gläser oder Plastik-Behälter, da sie unter dem Druck des Vakuums de Geräts implodieren und Verletzungen hervorrufen können.

a) Füllen Sie den Behälter und lassen Sie mindestens 3 cm Raum unter dem oberen Rand des Behälters und setzen Sie den Deckel auf den Behälter auf. Drehen Sie den Knopf in die "VACUUM" Stellung. (Abb. P)

b) Verbinden Sie mittels des Vakuumschlauchs (16) den Knopf des Behälterdeckels an den Schlauchanschluss (4) des Geräts. (Abb. Q)

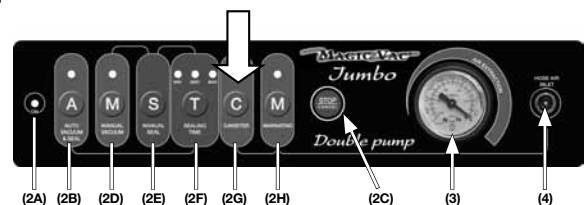


HINWEIS.: Am Anfang der Vakuumphase kann es erforderlich sein, dass man mit der Hand auf den Behälterdeckel drückt, um den Behälter dicht zu schließen.

c) Drücken Sie die Taste "C" (2G); Das Gerät führt den Vakuumierzyklus automatisch aus und schaltet am Ende des Vorgangs ab. Jedenfalls stellt die Pumpe nach ca. 5 Minuten automatisch ab.

d) Trennen Sie den Verbindungsschlauch sowohl vom Knopf des Behälterdeckels als auch vom Schlauchanschluss des Geräts.

e) Drehen Sie den Knopf in die "CLOSED" Stellung.



Zum Öffnen der Behälter drehen Sie den Knopf auf "OPEN"; Sie sollten nun das Geräusch zurückströmender Luft hören. Dieses Geräusch ist die Garantie dafür, dass der Inhalt in einem Vakuum gelagert war.

8.2 - Vakuumieren mit Gläsern mit Metaldeckeln (Leifheit-Typ)

Wenn Sie mit Gläser mit großer Öffnung mit Metaldeckeln vakuumieren, verwenden Sie bitte die große Vakuumierkappe. Erhältlich ist aber auch die kleine Vakuumierkappe für Gläser mit kleiner Öffnung mit Metaldeckeln.

a) Füllen Sie das Glas und lassen Sie mindestens 3 cm Raum zum oberen Rand des Glases.

b) Verbinden Sie mittels des Vakuumschlauchs (16) die Vakuumierkappe (17) an den Schlauchanschluss (4) des Geräts. Plazieren Sie die Vakuumierkappe direkt auf das Glas mit Deckel (18) und Drücken Sie dann senkrecht auf die Kappe, um den korrekten Sitz der Kappe auf dem Deckel sicherzustellen.

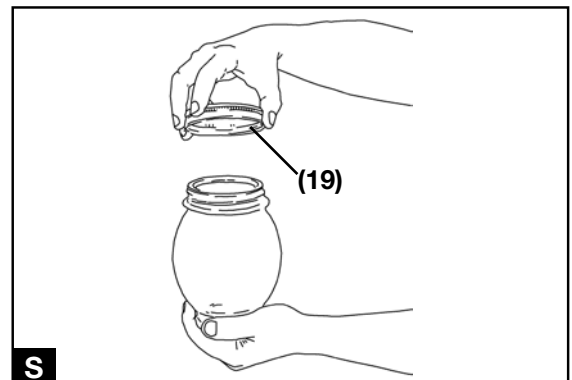
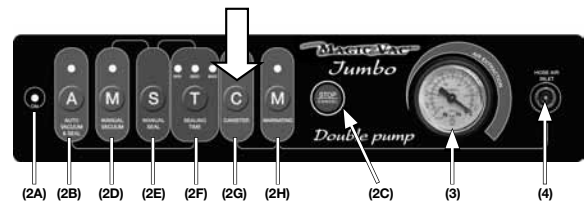
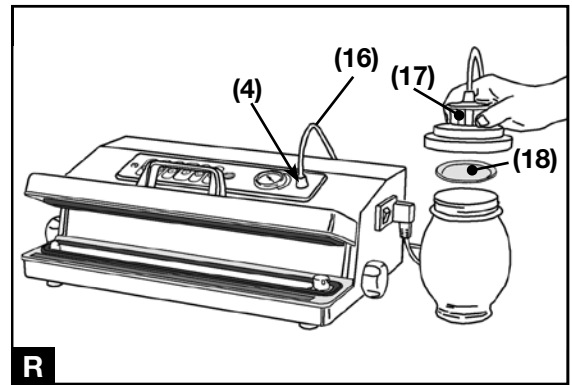
c) Drücken Sie die Taste "C" (2G); Das Gerät führt den Vakuumierzyklus automatisch aus und schaltet am Ende des Vorgangs ab.

Hinweis: Am Anfang der Vakuumphase kann es erforderlich sein, dass man mit der Hand auf den Behälterdeckel drückt, um den Behälter dicht zu schließen.

d) Trennen Sie den Verbindungsschlauch sowohl von der Vakuumierkappe als auch vom Schlauchanschluss des Geräts. Lösen Sie die Vakuumierkappe vom Glas.

e) Setzen Sie den Ring (19), der mit dem Glas geliefert wird, auf und schrauben Sie ihn fest (Abb. S).

Beim Öffnen eines vakuumierten Konservierungs-Glases mit Metaldeckel benutzen Sie den dazu bestimmten Deckelöffner (beachten Sie, dass die Aufschriften nach oben gerichtet sind). Plazieren Sie den Deckelöffner wie in Abbildung T dargestellt. Betätigen Sie den Deckelöffner sorgfältig, bis das Vakuum völlig gelöst ist. Entfernen Sie dann den Metaldeckel. Dieses Zubehör erlaubt den Deckel wiederzuverwenden.



8.3 - Vakuumieren mit MAGIC VAC® Flaschen-Verschluss

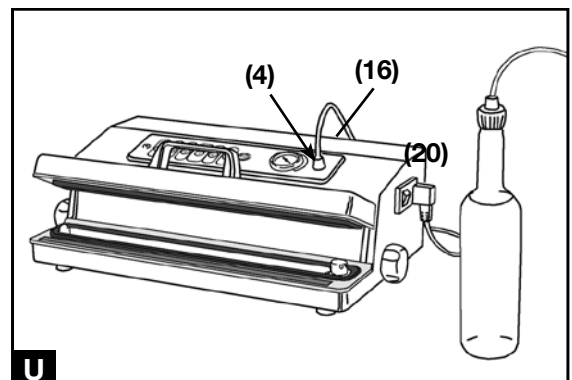
Der MAGIC VAC® Flaschen-Verschluss lässt sich beispielsweise verwenden, um nur noch teilweise gefüllte Wein- oder Getränkeflaschen (ohne Kohlensäurezusatz) wieder zu verschließen. Durch die Anwendung des Flaschen-Verschlusses lässt sich ein Vakuum in der Flasche erzeugen und der Inhalt wird nicht so schnell oxydieren und bewahrt Qualität und Geschmack länger.

a) Drücken Sie den Verschluss fest in die Flasche. Verbinden Sie mittels des Verbindungsschlauchs (16) den Schlauchanschluss des Geräts (4) mit dem Flaschen-Verschluss MAGIC VAC® (20).

b) Drücken Sie den Knopf "C" (2G); es leuchtet dann die darüber befindliche blaue Kontrolllampe auf; Das Gerät führt den Vakuumierzyklus automatisch aus und schaltet am Ende des Vorgangs ab.

c) Lösen Sie nun sofort den Vakuumschlauch sowohl vom Flaschendeckel als auch vom Gerät.

Um eine Flasche, die mit einem MAGIC VAC® Flaschen-Verschluss vakuumiert wurde, wieder zu öffnen, ziehen Sie den Verschluss einfach langsam aus der Flasche. Sie werden ein Geräusch hören, wenn die Luft in die Flasche zurückströmt.

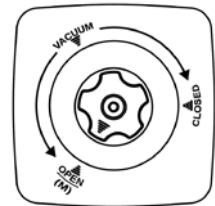


9 - Schnelles Mariniersystem

Mit nichts werden Ihre Fleisch- oder Wildgerichte so schmackhaft und zart, wie mit einer Marinade. Die Speise wird im Vakuum in wenigen Minuten mariniert, da sich bei der Erzeugung des Vakuums die Poren der Speise öffnen, so dass die Marinade besser und schneller aufgenommen wird.

Mit Hilfe der exklusiven Funktion "Schnelles Marinieren" hält das Gerät das Vakuum mehrere Minuten aufrecht und hebt es dann auf, damit die Speise 30 Sekunden "ruhen" kann. Dieser Prozess wird mehrmals wiederholt. Die abwechselnden Vakuum- und Ruhephasen ermöglichen ein sehr viel schnelleres Marinieren. Am Ende des Zyklus für das schnelle Marinieren gibt das Gerät ein akustisches Signal (Beep) aus, das anzeigt, dass der Mariniervorgang abgeschlossen ist. Der komplette Zyklus dauert ca. 12 Minuten.

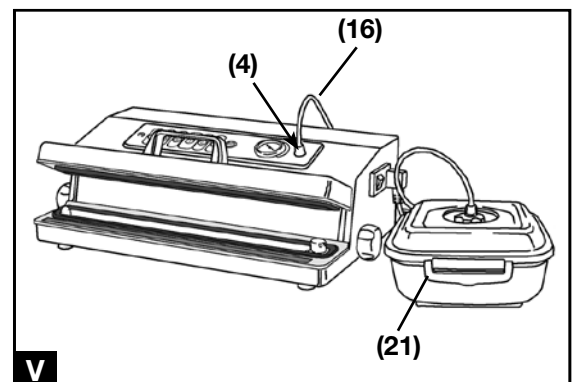
HINWEIS.: Während des Marinierzykluses muss der Knopf des Behälters in die Stellung "OPEN - (M)" gedreht werden".



a) Zum Marinieren von Fleisch, Geflügel und Fisch die Oberfläche der Speisen perforieren, die Speisen in den speziellen quadratischen Behälter MAGIC VAC® Executive von 2,5 Litern (Bestellnr. ACO1073) geben und mit der gewünschten Marinade übergießen. Lassen Sie mindestens 3 cm Raum zum oberen Rand des Behälters und bringen Sie den Deckel auf dem Behälter an.

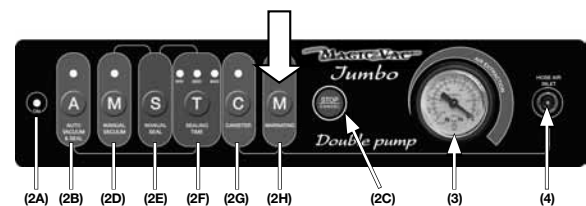
Verriegeln Sie die Sicherheitsverschlüsse **(21)** des Deckels und drehen Sie dann den Drehknopf in die Stellung "OPEN - (M)".

b) Verbinden Sie mittels des Vakuumschlauchs **(16)** den Knopf des Behälterdeckels an den Schlauchanschluss **(4)** des Geräts. (Abb. V)



HINWEIS.: Stellen Sie sicher, dass die Dichtung des Deckels und der Rand des Behälters sauber und trocken sind.

c) Drücken Sie den Knopf "M" **(2H)**; es leuchtet dann die darüber befindliche blaue Kontrolllampe auf, die während der Vakuumphase ständig leuchtet und in der Ruhephase blinkt. Das Gerät schaltet sich nach der dritten Vakuumphase automatisch aus. Der komplette Zyklus dauert ca. 12 Minuten.



d) Ein akustisches Signal (Beep) meldet das Ende des Zyklus.

HINWEIS.: Am Ende des Zyklus können Sie, wenn Sie Ihre Marinade im Vakuum belassen wollen, den Drehknopf des Behälters in die Stellung "CLOSED" drehen.

e) Trennen Sie den Verbindungsschlauch vorher vom Behälter, danach vom Schlauchanschluss des Geräts. Am Ende drücken Sie den Knopf STOP, um den Zyklus zu beenden.

Sie können das Gerät in jedem beliebigen Moment durch Drücken der Taste "STOP/CANCEL" **(2C)** anhalten; wenn Sie den Mariniervorgang wiederholen wollen, müssen Sie den Schlauch vom Behälter lösen und abwarten, bis sich der Behälter vollständig mit Luft gefüllt hat. Schließen Sie den Schlauch wieder an den Drehknopf (in Stellung OPEN - M) des Behälters an und starten Sie den Zyklus für das schnelle Marinieren durch Drücken des Knopfes "M".

ANWEISUNGEN FÜR DIE REINIGUNG

ACHTUNG: Vor der Reinigung des MAGIC VAC® Geräts stets den Netzstecker ziehen.

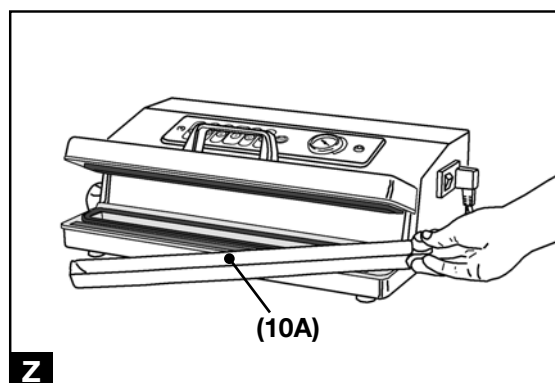
- Waschen Sie sich vor der Reinigung des Geräts oder des Zubehörs gründlich die Hände.
- Reinigen Sie die Geräteoberflächen vor und nach dem Gebrauch mit einem angefeuchteten Schwamm und Neutralseife oder denaturiertem Alkohol oder einer Lösung aus Wasser und weißem Essig.

Verwenden Sie keine aggressiven Reinigungsmittel, Lösemittel oder Produkte auf der Basis von aromatischen Essenzen!!!!

Sollte zufällig Flüssigkeit in das Gerät eindringen, stecken Sie den Netzstecker nicht in die Netzsteckdose, verwenden Sie das Gerät nicht und kontaktieren Sie die nächstgelegene autorisierte Kundendienststelle oder Ihren Händler.

Wichtig: Verwenden Sie keine spitzen Werkzeuge aus Metall (z.B. Schere, Messer, Ahle oder Schaber) zum Entfernen von Verunreinigungen, da sie die Stahloberfläche beschädigen könnten, wodurch Korrosion begünstigt wird. Außerdem kann durch die unsachgemäße Verwendung von Chlor oder Reinigern auf der Basis von Salzsäure, Fluorwasserstoffsäure und Schwefelsäure (wie einige Entkalkungsmittel) der typische Glanz des Edelstahls und unter Umständen sogar seine Widerstandsfähigkeit beeinträchtigt werden.

- Für die Reinigung der Zubehörteile MAGIC VAC (Behälter, Deckel, Gefäße usw.) beachten Sie bitte die Gebrauchsanleitungen des jeweiligen Zubehörs.
- Das Flüssigkeitsschutzbecken dieses Geräts (**10A**) kann komplett abgenommen und auch im oberen Korb des Geschirrspülers gewaschen werden (Abb. K). Waschen Sie es wie normale Küchengegenstände. Lassen Sie es vollständig trocknen; danach setzen Sie das Becken wieder in die Vakuumkammer.



TECHNISCHE DATEN


Struktur:	Edelstahl (AISI 304)
Abmessungen des Geräts:	54(L) x 31,5(B) x 17(H) cm
Spannung/Leistung:	230V~ 50Hz 380 W
Länge des Schweißbalkens:	435 mm (luftgekühlt)
Pumpentyp:	Doppelpumpe mit selbstschmierenden Kolben
Nennleistung der Pumpe:	31,5 l/min.
Max. Vakuum:	-0,85 bar
Gewicht des Geräts:	ca. 12 Kg
Prüfzeichen	CE

Vom F.I.C (Italienischen Köcheverband) genehmigtes Produkt

Die Effizienz der MAGIC VAC®-Systeme wurde von der AITA (Italienischen Lebensmitteltechnologie-Genossenschaft) geprüft (siehe Seite 73).

Elektromagnetische Verträglichkeit

Das MAGIC VAC® *Jumbo* wurde so entworfen, um die jetzt in Kraft stehenden Ansprüche für die elektromagnetische Verträglichkeit zu erfüllen. Falls Sie aber vermuten, dass der Betrieb des Gerätes den normalen Betrieb von Fernsehgeräten, Radios oder anderen elektrischen Geräten stört, versuchen Sie, die Position des Gerätes zu ändern, bis die Störungen enden; als Alternative schliessen Sie das Gerät an eine andere Steckdose an.

 **Entsorgung:** In Übereinstimmung mit der Richtlinie 2002/96/EG zeigt das auf dem Gerät angebrachte Symbol an, dass das zu entsorgende Gerät als Abfall eingestuft wird und somit der „Mülltrennung“ unterliegt. Der Verbraucher muss genannten Abfall also den von den Kommunalverwaltungen eingerichteten Sammelstellen zuführen (bzw. zuführen lassen) oder beim Kauf eines neuen gleichartigen Geräts dem Händler übergeben. Die Mülltrennung sowie die weiteren Schritte der Verarbeitung, der Wiederverwertung und der Entsorgung fördern die Herstellung von Geräten mit Recyclingmaterial und wirken Schädigungen von Umwelt und Gesundheit, die durch unsachgemäße Abfallentsorgung verursacht werden könnten, entgegen. Die vorschriftswidrige Entsorgung des Produkts durch einen Verbraucher kann die Verhängung von in den Umsetzungsgesetzen zur Richtlinie 2002/96/EG vorgesehenen Verwaltungsstrafen von Seiten des Mitgliedsstaats, in welchem das Produkt entsorgt wurde, nach sich ziehen.

KONFORMITÄTSERKLÄRUNG

Hersteller: FLAEM NUOVA[®] S.p.A.
Anschrift: Via Colli Storici, 221, 223, 225
25010 S.Martino della Battaglia (BS) Italien
Produktbezeichnung: Vakuumverpackungsmaschine,
Magic Vac Jumbo 230V ~ 50Hz 380W
Kode: V702PK1

Es wird erklärt, dass das genannte Produkt den grundlegenden Anforderungen der europäischen Richtlinien 2006/95/EG - 2004/108/EG entspricht.

Sicherheitsbestimmungen nach: EN 60 335-2-45:2002+A1:2008
EN 60 335-1:2002+A11:2004+A1:2004
+A2:2006+A12:2006+A13:2008
EN 62 233:2008
EN 61 000-3-2:2006
EN 61 000-3-3:1995+A1:2001+A2:2005
EN 55 014-1:2006
EN 55 014-2:1997+A1:2001

Bestimmungen für die Qualitätssysteme nach: UNI EN ISO 9001 : 2000,
ISO 13485 : 2003 + CMDR (CMDCAS)

Titel: General Manager Quality Assurance

Name: Abate Riccardo Mostarda Raffaello

Unterschrift:

Datum:

22/04/2009

22/04/2009



[®]Patente und Fabrikmarken in Italien und anderen Ländern eingetragen.

RATGEBER BEI SCHWIERIGKEITEN

<p>Das Gerät MAGIC VAC® funktioniert nicht</p>	<ul style="list-style-type: none"> • Prüfen Sie die Stellung des Schalters (1). • Prüfen Sie, ob der Netzkabel des MAGIC VAC® in die Buchse des Geräts und in die Netzsteckdose eingesteckt ist. Prüfen Sie die Steckdose, indem Sie ein anderes Gerät anschließen. • Kontrollieren Sie, ob das Netzkabel oder der Stecker beschädigt ist. Falls diese beschädigt sind, Gerät nicht benutzen.
<p>Das Gerät MAGIC VAC® verschweißt die erste Seite des abgeschnittenen Beutels nicht</p>	<ul style="list-style-type: none"> • Kontrollieren Sie, dass die abgeschnittene Seite des Beutels korrekt positioniert ist, gemäss folgendem Abschnitt: “ 5 - Beutel von MAGIC VAC® -Rollen herstellen” • Prüfen Sie, dass die Schweißdichtung richtig positioniert und unbeschädigt ist.
<p>Das Gerät MAGIC VAC® stellt bei Beuteln kein volles Vakuum her</p>	<ul style="list-style-type: none"> • Für ein korrektes Schweißen muss das offene Ende des Beutels stets ganz in die Vakuumkammer hineinreichen. • Prüfen Sie die Schweißleiste, die Schweißdichtung und die Dichtungen auf Verunreinigungen. Reinigen Sie sie notfalls und schieben Sie sie in die richtige Lage zurück. • Der MAGIC VAC®-Beutel könnte ein Loch haben. Um dies zu prüfen, verschweißen Sie den Beutel mit etwas Luft darin, tauchen Sie ihn unter Wasser und setzen Sie ihn unter leichten Druck. Austretende Luftblasen weisen auf ein Leck hin. Verschweißen Sie den Beutel neu oder nehmen Sie einen anderen Beutel.
<p>Das Gerät MAGIC VAC® verschweißt den Beutel nicht korrekt</p>	<ul style="list-style-type: none"> • Wenn die Beutel nicht einwandfreie Schweißnähte aufweisen, erhöhen Sie die Schweißzeit über die Taste “T” (2F). • Sollte die Schweißleiste zu heiß werden und den Beutel schmelzen, öffnen Sie die Bedienungsklappe und lassen Sie die Schweißleiste ein paar Minuten lang abkühlen. • Prüfen Sie, dass die Schweißdichtung richtig positioniert und unbeschädigt ist.
<p>Der MAGIC VAC®-Beutel verliert sein Vakuum nach dem Verschweißen</p>	<ul style="list-style-type: none"> • Undichte Stellen an der Schweißnaht können durch Falten, Krümel, Fett oder Feuchtigkeit verursacht werden. Öffnen Sie den Beutel wieder, säubern Sie den oberen Teil des Beutels auf der Innenseite, entfernen Fremdkörper von der Schweißleiste und führen Sie die Neuverschweißung aus. • Überprüfen Sie den Beutel auf eine Beschädigung oder ein Loch, welche vielleicht das Vakuum abgebaut haben. Polstern Sie scharfe Ecken des Inhalts mit Küchenpapier.
<p>Das Gerät MAGIC VAC® stellt in Behältern kein Vakuum her</p>	<ul style="list-style-type: none"> • Verbinden Sie den Vakuumschlauch noch einmal sorgfältig mit dem Behälterdeckel (oder der Vakuumierkappe wenn nötig) und dem Schlauchanschluss auf dem Gerät. • Lassen Sie oben mindestens 3 cm frei zwischen dem Inhalt und dem Oberteil des Glases oder des Behälters. • Falls beim Vakuumieren Flüssigkeiten überlaufen, erinnern Sie sich, dass die Flüssigkeiten vor dem Vakuumieren erst abkühlen müssen; und zwar im Kühlschrank und nicht bei Raumtemperatur. • Prüfen Sie, ob der obere Rand des Behälters oder Glases sowie die Dichtung des Universaldeckels unbeschädigt und sauber sind. Reinigen Sie beide mit einem feuchten Tuch und vakuumieren Sie erneut. • Kontrollieren Sie, ob die Dichtungen im Behälterdeckel oder Universaldeckel richtig sitzen und unbeschädigt sind.
<p>Die Behälter MAGIC VAC® Executive oder die Universaldeckel MAGIC VAC® verlieren ihr Vakuum</p>	<ul style="list-style-type: none"> • Prüfen Sie, ob der Knopf des Behälterdeckels vor dem Vakuumieren auf “VACUUM” und nach dem Vakuumieren auf “CLOSED” gedreht wurde. • Schauen Sie nach, ob der O-Ring unter dem Knopf des Behälterdeckels oder Universaldeckels richtig sitzt und genau passt. • Prüfen Sie, ob der obere Rand des Behälters oder Glases sowie die Dichtung des Universaldeckels unbeschädigt und sauber sind. Reinigen Sie beide mit einem feuchten Tuch und vakuumieren Sie erneut. • Kontrollieren Sie, ob die Dichtungen im Behälterdeckel oder Universaldeckel richtig sitzen und unbeschädigt sind. • Prüfen Sie, ob der Verbindungsschlauch mit dem Knopf des Behälters und dem Schlauchanschluss (4) auf dem Gerät richtig verbunden wurde.
<p>Der Marinierzyklus startet nicht richtig</p>	<ul style="list-style-type: none"> • Prüfen Sie, ob der Knopf des quadratischen Behälterdeckels auf “OPEN- (M)” zeigt und die Sicherheitsverschlüsse (21) geschlossen sind. • Schauen Sie nach, ob der O-Ring unter dem Knopf des Behälterdeckels oder Universaldeckels richtig sitzt und genau passt. • Prüfen Sie, ob der obere Rand des Behälters oder Glases sowie die Dichtung des Universaldeckels unbeschädigt und sauber sind. Reinigen Sie beide mit einem feuchten Tuch und vakuumieren Sie erneut. • Prüfen Sie, ob der Verbindungsschlauch mit dem Knopf des Behälters und dem Schlauchanschluss (4) auf dem Gerät richtig verbunden wurde. • Kontrollieren Sie, ob die Dichtungen im Behälterdeckel oder Universaldeckel richtig sitzen und unbeschädigt sind. • Halten Sie zu Beginn der ersten Vakuumphase den Deckel leicht auf den Behälter gedrückt, bis sich der Zeiger der Vakuum-Anzeige gleichmäßig zu drehen beginnt.

DIE VORTEILE DER MAGIC VAC® VAKUUMIERUNG

Diese Bedienungsanleitung ist das Resultat eines objektiven Berichts, der von Prof. Luciano Piergiovanni - Lehrstuhl der "Technologie der Verpackung und des Vertriebs von Agrolebensmittel-Produkten" an der Universität Mailand, im Auftrag der AITA (Lebensmitteltechnologie-Genossenschaft) verfasst wurde.

Das Vakuumieren wird die Art und Weise revolutionieren, in der Sie bisher Lebensmittel gekauft und aufbewahrt haben. Durch die Vorratshaltung von Lebensmitteln in einem Vakuum (also ohne Luft), wird **deren Aufbewahrungszeit** im Kühlschrank, im Tiefkühler oder in der Speisekammer **entscheidend verlängert**. Luft kann Lebensmittel schal und ranzig werden lassen, sie können gären oder austrocknen und der lästige Gefrierbrand kann sich entwickeln. Durch Vakuumieren können Sie Ihre **Lebensmittel länger frisch und geschmackvoll aufbewahren**. Lebensmittel, die Sie auf dem bäuerlichen Markt oder in Fachgeschäften gekauft oder im eigenem Garten geerntet haben, können Sie nun gleich in praktischen Portionen für zukünftigen Verbrauch verpacken, **sogar auch in grossen Mengen**. Reste von bereits vakuumiert gekauften Lebensmittel wie z.B. Käse, Wurstwaren oder Fleischdelikatessen, werden durch erneutes Vakuumieren in MAGIC VAC® Beuteln oder Behältern guten Geschmack und frische Qualität behalten und im Kühlschrank weder austrocknen noch Schimmel ansetzen. Fleisch, Fisch und Gemüse können ohne Gefrierbrand tiefgekühlt werden und sie werden ihren Geschmack und die ursprüngliche Frische beibehalten. Trockene Lebensmittel, wie etwa Kaffee, Reis, Mehl oder Dörrobst lassen sich frisch und bedeutend länger aufbewahren, wenn Sie sie mit Ihrem MAGIC VAC® vakuumiert haben. Frische oder leichtverderbliche Lebensmittel sind aber dennoch im Tiefkühler oder im Kühlschrank aufzubewahren.

Die Originalqualität der Lebensmittel soll so hoch wie nur möglich sein, sei es hinsichtlich Frische als auch Hygiene der Umgebung, in der sie abgepackt werden. Es gibt in der Tat keine Aufbewahrungsmethoden, die ein schlechtes Produkt in ein gutes umwandeln können.

Halten Sie Ihr MAGIC VAC®, Beutel und Behälter immer einsatzbereit und sie werden bald die vielen Vorteile und den einfachen Gebrauch schätzen, den Ihnen MAGIC VAC® gewährleistet, wenn es darum geht, die Qualität der Lebensmittel beizubehalten. Konsultieren Sie die Tabelle der "Aufbewahrungszeiten mit MAGIC VAC®" um zu sehen, wie die Vakuum-Verpackung die Dauer eines jeden Lebensmittels verlängern kann, ohne dabei auf irgendeine Weise den Geschmack, die Hygiene und den Nahrungswert zu verändern.

AUFBEWAHRUNGSZEITEN MIT MAGIC VAC®

	Aufbewahrungszeit bei atmosphärischem Druck	Aufbewahrungszeit mit MAGIC VAC®
Gekühlte Lebensmittel (5 ± 2 °C)		
Rotes Fleisch	3-4 Tage	8-9 Tage
Weisses Fleisch	2-3 Tage	6-9 Tage
Ganze Fische	1-3 Tage	4-5 Tage
Wild	2-3 Tage	5-7 Tage
Wurstwaren	7-15 Tage	25-40 Tage
Geschnittene Wurstwaren	4-6 Tage	20-25 Tage
Weichkäse	5-7 Tage	14-20 Tage
Hart- und Halbhartkäse	15-20 Tage	25-60 Tage
Gemüse	1-3 Tage	7-10 Tage
Früchte	5-7 Tage	14-20 Tage
Gekochte und gekühlte Lebensmittel (5 ± 2 °C)		
Gemüsepuree und -suppen	2-3 Tage	8-10 Tage
Teigwaren und Risotto	2-3 Tage	6-8 Tage
Siedefleisch und Braten	3-5 Tage	10-15 Tage
Gefüllte Torten (mit Creme und Früchte)	2-3 Tage	6-8 Tage
Öl zum Frittieren	10-15 Tage	25-40 Tage
Tiefgekühlte Lebensmittel (-18 ± 2 °C)		
Fleisch	4-6 Monate	15-20 Monate
Fisch	3-4 Monate	10-12 Monate
Gemüse	8-10 Monate	18-24 Monate
Lebensmittel bei Raumtemperatur (25 ± 2 °C)		
Brot	1-2 Tage	6-8 Tage
Verpackte Biskuits	4-6 Monate	12 Monate
Teigwaren	5-6 Monate	12 Monate
Reis	5-6 Monate	12 Monate
Mehl	4-5 Monate	12 Monate
Dörrobst	3-4 Monate	12 Monate
Gemahlener Kaffee	2-3 Monate	12 Monate
Tee in Pulver	5-6 Monate	12 Monate
Gefriergetrocknete Produkte	1-2 Monate	12 Monate
Pulvermilch	1-2 Monate	12 Monate

Anhaltswerte, die vom einwandfreien Zustand der Verpackung und von den ursprünglichen Qualitätsmerkmalen des Nahrungsmittels abhängen; sie beziehen sich außerdem auf Verpackungen, die durch Kombination der Maschine mit Original-Beuteln/Rollen, -Behältern und -Zubehör hergestellt wurden. Bei Verwendung von Beuteln/Rollen, Behältern und Zubehör anderer Marken sind die in der Tabelle angegebenen Zeiten nicht garantiert. Der Hersteller kann deshalb nicht haftbar gemacht werden. **ACHTUNG: Bewahren Sie verderbliche Lebensmittel im Tiefkühler oder im Kühlschrank auf. Vakuumieren verlängert zwar die Lebensdauer der Lebensmittel, verwandelt sie aber nicht in eine "Konserven", d.h. in ein stabiles Produkt bei Raumtemperatur.**

WAS VAKUUM IST

Das Verderben von Lebensmitteln kann viele Ursachen haben: Chemische Reaktionen in ihnen gegenüber Luft und Temperatur, durch Feuchtigkeit oder die Tätigkeit von Enzymen (Fermente), durch das Wachstum von Mikroorganismen oder Verunreinigung durch Insekten.

Vakuumieren reduziert den absoluten Druck der Luft in der Verpackung; dabei wird der Sauerstoff entzogen und die volatilen Zusammensetzungen eliminiert. Der Sauerstoff in der Luft verursacht das Verderben vor allem durch den Prozess der Oxydation, die den Nährwert, das Aussehen, das Aroma und die gesamte Qualität angreift. Die Anwesenheit von Luft fördert das Wachstum von Mikroorganismen und führt zu Gefrierbrand, der auf tiefgefrorenen Lebensmitteln entsteht.

Obwohl das Vakuumieren die Lebensdauer vieler frischer Lebensmittel durch Reduktion der Oxydation und Verhinderung der Mikroben-Proliferation (Bakterien und Schimmel) verlängert, enthalten die meisten Lebensmittel doch noch genug Feuchtigkeit, um das Wachstum von Mikroorganismen zu erlauben, die mit wenig oder ohne Luft wachsen können. Hier hilft nur die Lagerung bei niedrigen Temperaturen um das Verderben zu verhindern.

Die Mikroorganismen, wie Schimmel, Hefe und Bakterien sind überall vorhanden, verursachen aber Probleme nur unter gewissen Bedingungen.

Schimmelpilze gedeihen nicht in einer sauerstoffarmen Umgebung oder bei Abwesenheit von Feuchtigkeit. Hefepilze verlangen für das Wachstum Feuchtigkeit, Zucker und eine gemässigte Temperatur, gedeihen aber mit oder ohne Luft. Kühlung verlangsamt das Wachstum von Hefe und Einfrieren stoppt es vollständig. Bakterien können sich je nach ihrer Beschaffenheit mit oder ohne Luft entwickeln.

Clostridium Botulinum heisst ein sehr gefährlicher Bakterientyp, der in Lebensmitteln ohne Säureanteil, in sauerstoffarmer Umgebung und bei Temperaturen über 4° C während längerer Zeit wachsen kann.

Anfällig auf botulinum-Bakterien sind Lebensmittel mit geringem Säureanteil (wie Fleisch, Geflügel, Fisch, Meeresfrüchte, in Lauge eingelegte Oliven, Eier, Pilze, Gemüse) und Lebensmittel mit mittlerem Säureanteil wie sozusagen alle Gemüse und viele Früchte (reife Tomaten, Zwiebeln, roter Peperoncino, Feigen und Gurken). Um die Verunreinigung durch diese pathogenen Wirkstoffe zu verhindern, muss bei absoluter Hygiene gearbeitet werden und zur Vorbeugung gegen eine gefährliche Proliferation in den gelagerten Lebensmitteln sollten sie für kurze Lagerung in den Kühlschrank, für längere Lagerung aber in den Tiefkühler. Nach dem Auftauen oder Erhitzen sollten Sie sie rasch konsumieren.

Achtung: Konsumieren Sie noch in vakuumierten MAGIC VAC® Beuteln erhitzte Lebensmittel sofort. Lebensmittel die vakuumiert waren, erhitzt wurden, die noch immer vakuumiert dann in Raumtemperatur liegen bleiben, sind anfällig für pathogene Mikroorganismen, die sich in ein paar Stunden vermehren und bei Verzehr gesundheitsschädlich sein können.

Einige Enzyme (Fermente) kommen in Lebensmitteln vor und verursachen die Steigerung von Veränderungen von deren Farbe und Beschaffenheit, sowie von deren Geschmack und ihrer Reifung. Dafür verantwortlich sind die Aufbewahrungszeit, die Temperatur und ganz besonders die Anwesenheit von Luft. Um die Aktivität von Enzymen zu stoppen, sollten Gemüse vor dem Vakuumieren blanchiert werden, oder notfalls einer kurzen Erhitzung im Mikrowellenofen oder durch Dämpfen unterzogen werden. Lebensmittel mit einem hohen Anteil von Säure (wie z.B. die meisten Früchte) müssen nicht blanchiert werden. Die Abwesenheit von Luft durch Vakuum verlangsamt oder verhindert auf jeden Fall die Wirkung dieser Enzyme. Insekten-Larven sind häufig auf wasserarmen oder getrockneten Lebensmitteln anzutreffen. Ohne Vakuumierung und/oder Tiefkühlung können sie während der Lagerung ausschlüpfen und die Lebensmittel verunreinigen. Auch manche Getreideprodukte und Mehlsorten können Larven enthalten. Das Vakuumieren mit MAGIC VAC® verhindert das Schlüpfen von Käferlarven und anderen Insekten.

RICHTLINIEN FÜR DIE VERWENDUNG VON MAGIC VAC®

Vakuumieren für den Tiefkühler

Verwenden Sie nur die frischesten Lebensmittel. Das Gerät MAGIC VAC® hilft Ihnen bei sorgfältiger Lagerung die Frische der Lebensmittel zu erhalten. Empfindliche Lebensmittel oder solche, die Form und Aussehen bewahren sollen, könnten bei Vakuumierung des frischen Produkts beschädigt werden. Delikate Produkte wie Fleisch, Fisch, Waldbeeren, Brote usw. sollten Sie vorgefrieren. Sie können bis zu 24 Stunden eingefroren werden, ohne dass Gefrierbrand auftritt. Nachdem Sie die Lebensmittel vorgefroren haben, vakuumieren Sie sie in einem MAGIC VAC® Beutel und lagern sie für längere Zeit im Tiefkühler um sowohl den Geschmack als auch den Nahrungswert der verpackten Produkte beizubehalten.

Um Suppen, Ragouts (Voessen) oder Eintopfgerichte zu vakuumieren, die einen gewissen Flüssigkeitsanteil haben, vorgefrieren Sie sie in einer Backform oder einer temperatur-unempfindlichen Schale. Wenn die Gerichte dann ganz gefroren sind, nehmen Sie sie aus den Behältern, vakuumieren und etikettieren sie und lagern sie bald wieder in Ihrem Tiefkühler. Frische Gemüse sollten Sie putzen oder schälen und vor dem Vakuumieren kurz in kochendem Wasser blanchieren (oder notfalls im Mikrowellenofen durch-hitzen), aber erhalten Sie die Gemüse knackig und unzerkocht. Nach dem Abkühlen vakuumieren Sie sie in geeigneten Portionen. Wenn die Lebensmittel nicht vorgefroren werden, erhöhen Sie die Beutellänge um ca. 5 cm um das Ausdehnen während des Gefriervorgangs zu ermöglichen. Beim Vakuumieren von Fleisch und Fisch ist es nützlich, die Portion auf ein Papiertuch zu legen und beides zusammen zu vakuumieren. Das Tuch hält Feuchtigkeit zurück. Wenn Sie Fladen, Crêpes oder kleine Hamburger vakuumieren, legen Sie beim Aufeinanderstapeln Fettpapier oder Klarsichtfolie zwischen die Stücke. Dies erlaubt Ihnen später die leichtere Entnahme einzelner Portionen. Vakuumieren Sie den Rest erneut und legen Sie ihn bald wieder in den Tiefkühler.

Vakuumieren für den Kühlschrank

Jetzt können Sie Ihre Mahlzeiten portionsgerecht vorab zubereiten, vakuumverpackt im Kühlschrank aufbewahren und dann bei Bedarf erwärmen.

Vakuumieren für die Speisekammer

Auch bei Lebensmitteln, die sich bei Raumtemperatur aufbewahren lassen (z.B. Kaffee, Mehl, Teigwaren, Zucker usw.) kann ein Vakuumieren Vorteile bringen. Werden diese Produkte für mehrere Tagen nicht verwendet, wenn man z.B. in den Urlaub fährt, sollten sie durch Vakuumieren geschützt werden. Sie bleiben frisch erhalten und Raumtemperatur, Schimmelpilze und Insekten können sie nicht verunreinigen.

Auftauen von MAGIC VAC® Beuteln

Sie können Ihre vakuumierten Lebensmittel wie Fleisch, Fisch, Früchte, Gemüse oder andere delikate Lebensmittel auf dem untersten Einlegboden im Kühlschrank langsam auftauen lassen: Brot und Fladen sollte man in der Raumtemperatur lassen und Suppen oder andere Flüssigkeiten erhitzen Sie direkt im Beutel im heißen Wasserbad, bis sie vollständig heiss sind. Beim Auftauen in der Raumtemperatur oder beim Erhitzen im Wasserbad sollten Sie eine Ecke des Beutels vorher aufschneiden, um das Vakuum freizusetzen und später dem Dampf einen Weg freizumachen. Nach dem Auftauen konsumieren Sie die Lebensmittel bald. Reste nicht wieder einfrieren.

Neu-Vakuumieren von abgepackten Lebensmitteln

Viele Lebensmittel, wie etwa Käse oder Fleisch-Spezialitäten werden in kommerziellen Vakuum-Packungen verkauft. Jetzt können Sie auch nach dem Öffnen solcher Packungen Geschmack und Frische der Lebensmittel durch Neu-Vakuumieren in MAGIC VAC® Beuteln erhalten.

Abgepackte Lebensmittel sollen immer innerhalb des auf der Originalverpackung angegebenen Verfalldatums konsumiert werden. Beim Neu-Vakuumieren sind sie dann mit grösster Sorgfalt und Hygiene zu behandeln.

Tips für das Vakuumieren

- Beim Vakuumieren von Lebensmitteln mit scharfen Kanten oder spitzen Ecken, z.B. von Knochen oder getrockneten Nudeln, polstern Sie solche Ecken mit Papiertüchern um eine Beschädigung des Beutels zu vermeiden.
- Um zu verhindern, dass spröde Lebensmittel beim Vakuumieren zerbröseln oder empfindliche Güter wie Beeren, Biskuits oder Kekse zerbrechen, benutzen Sie die Behälter zum Aufbewahren.
- Es lassen sich sehr viele Gegenstände durch das Vakuumieren schützen. Bewahren Sie z.B. Ihre Camping-Vorräte, wie Streichhölzer, Erste-Hilfe-Kästen und Kleidung sauber und trocken auf. Pannendreiecke sind, einmal vakuumiert, stets einsatzbereit. Sie können den Pfeifentabak länger aufbewahren. Das Anlaufen und Beschlagen von Silber und von Gegenständen aus Ihren Sammlungen wird in Vakuum verhindert.

RICHTLINIEN FÜR DIE VERWENDUNG VON MAGIC VAC® BEHÄLTERN

Achtung: Verwenden Sie nie ungeeignete Gläser oder Plastik-Behälter, da sie unter dem Druck des MAGIC VAC® Vakuums implodieren und Verletzungen hervorrufen können.

Tiefkühlen in Behältern

Zum Tiefgefrieren von Lebensmitteln in Plastik-Behältern benutzen Sie nur MAGIC VAC®. Zum Tiefgefrieren von Gefässen benutzen Sie nur temperatur-unempfindliche Gefässe, die für den Tiefkühler geeignet sind.

Vorbereitung von Lebensmitteln für das Vakuumieren in Behältern

Das Vakuumieren in Behältern ist vor allem richtig für Dinge, die häufig benötigt werden. Trockene Lebensmittel wie etwa Teigwaren, Getreideprodukte, Mehl, Zucker, Kartoffel-Chips, Brezeln oder Gebäck und Tierfutter werden Beschaffenheit, Frische und Geschmack bis zuletzt bewahren.

Salate, Gemüse und Kräuter können für die kommende Woche gereinigt und in einem MAGIC VAC® Behälter vakuumiert werden. Sie werden frisch und knackig bleiben. Um die sich teilweise entwickelnde Feuchtigkeit aufzufangen, legen Sie ein entsprechend gefaltetes Haushalts-Papiertuch auf den Boden des Behälters.

Achtung: Flüssigkeiten sollen vor dem Vakuumieren abgekühlt werden. Heisse Flüssigkeiten schäumen beim Vakuumieren (es steigen Bläschen auf) und sie können dabei über den Rand des Behälters treten.

Pulverisierte oder gekörnte Lebensmittel sollten vor dem Vakuumieren im Behälter mit einem passend zugeschnittenen Papiertuch abgedeckt werden. Dies wird die Körnchen davon abhalten, in den Vakuumier-Mechanismus aufzusteigen oder sich am Behälterrand oder Deckel festzusetzen. Zum Frittieren verwendetes Öl kann gefiltert, abgekühlt und in einem MAGIC VAC® Behälter vakuumiert und im Kühlschrank aufbewahrt werden. Auf diese Art und Weise können Sie das Öl mindestens noch einmal verwenden, da es in einer luftfreien und kühlen Umgebung gelagert wurde und seine Eigenschaften beibehalten hat. Die Artikel der Speisekammer wie Mehl, Reis, Mixturen für Gebäck und Pfannkuchen bleiben vakuumiert länger frisch. Nüsse und Gewürze behalten ihr Aroma bei und werden nicht ranzig.

Tips für Konservierungs-Gefäße

Benutzen Sie nur geprüfte und fehlerfreie Konservierungs-Deckel. Um ein gutes Vakuum herzustellen und zu halten müssen die Dichtungen der Deckel in perfektem Zustand sein. Für eine ordnungsgemäße Wartung der Deckel legen Sie sie während 3 Minuten in kochendes Wasser und verreiben Sie einen Tropfen Öl auf der Dichtung. Dies wird den Dichtungen des Deckels ihre Elastizität wiedergeben.

WICHTIGE PUNKTE

Die folgende Auflistung enthält einige Regeln, die Ihnen zur verbesserten Sicherheit und optimalen Lagerung Ihrer Lebensmittel verhelfen.

- Reinigen Sie gründlich Ihre Hände sowie alle Geräte und Arbeitsflächen, die Sie zum Teilen und Verarbeiten der zu vakuumierenden Lebensmittel benötigen.
- Verwenden Sie möglichst Handschuhe zum Verarbeiten der Lebensmittel.
- Wenn Sie verderbliche Lebensmittel verpackt haben, legen Sie sie sofort in den Tiefkühler oder Kühlschrank und halten Sie die Tiefkühler- und Kühlschranktemperatur konstant. Lassen Sie sie nicht erst lange bei Raumtemperatur liegen.
- Verteilen Sie vakuumierte Packungen gleichmässig im Kühlschrank oder Tiefkühler um ein rasches Gefrieren zu ermöglichen.
- Reste von Dosen oder vakuumiert gekauften Lebensmitteln können wieder vakuumiert werden. Beachten Sie die Hinweise zum Neu-Vakuumieren und zum Tiefkühlen wie oben beschrieben.
- Abgepackte Lebensmittel müssen auf jeden Fall innerhalb dem auf der Produktoriginalverpackung aufgeführten Verfalldatum konsumiert werden..
- Verderbliche Lebensmittel sind nach dem Erhitzen oder Auftauen zu konsumieren. Essen Sie verderbliche Lebensmittel nicht, wenn sie in der Raumtemperatur für mehr als ein paar Stunden zurückgelassen wurden. Dies ist dann besonders zu beachten, wenn die Lebensmittel mit einer angedickten Sauce angerichtet wurden, oder sich in einer sauerstoffarmen Umgebung (wie z.B. einem Vakuum) befinden.
- Tauen Sie Lebensmittel nicht in heissem Wasser oder mit anderen Hitzequellen auf, es sei denn, es handle sich um Flüssigkeiten (Suppen, Säfte, usw.).
- Vakuumieren wird die Aufbewahrungszeit von trockenen Lebensmitteln verlängern. Solche mit hohem Fettanteil werden bei Zutritt von Sauerstoff und Wärme schneller ranzig. Das Vakuumieren verlängert auch die Aufbewahrungszeit von Nüssen, Kokosflocken oder Getreidesorten. Lagern Sie diese an einem kühlen und dunklen Ort.
- Das Vakuumieren wird die Aufbewahrungsdauer von Früchten und Gemüsesorten wie etwa Bananen, Äpfeln, Kartoffeln und Gemüse nicht verlängern, es sei denn, sie werden vor dem Vakuumieren geschält.
- Weiche und delikate Produkte (Fisch, Waldbeeren, usw.) sollten Sie eine Nacht vorgefrieren. Nachdem Sie die Lebensmittel vorgefroren haben, können Sie sie vakuumieren und definitiv in den Tiefkühler legen.
- Gemüsesorten wie z.B. Broccoli, Blumenkohl und andere Kohlsorten sondern Gase ab, wenn sie frisch vakuumiert und im Kühlschrank aufbewahrt werden. Für das Vakuumieren sollten Sie diese Lebensmittel blanchieren und dann im Tiefkühler lagern.
- **Zur Gewährleistung einer einwandfreien und sicheren Vakuumierung verwenden Sie bitte ausschliesslich Original-MAGIC VAC® Beutel, Behälter und Zubehör.**

Alle Rechte vorbehalten. Nachdruck, auch auszugsweise, verboten.

Der Hersteller FLAEM NUOVA behält sich das Recht vor, technische und funktionelle Änderungen an diesem Gerät ohne Vorankündigung vorzunehmen.

MAGIC VAC® JUMBO

PATENTED

MÁQUINA PROFESIONAL PARA ENVASADO EN VACÍO

Les felicitamos por su compra y les agradecemos la confianza depositada en nosotros.

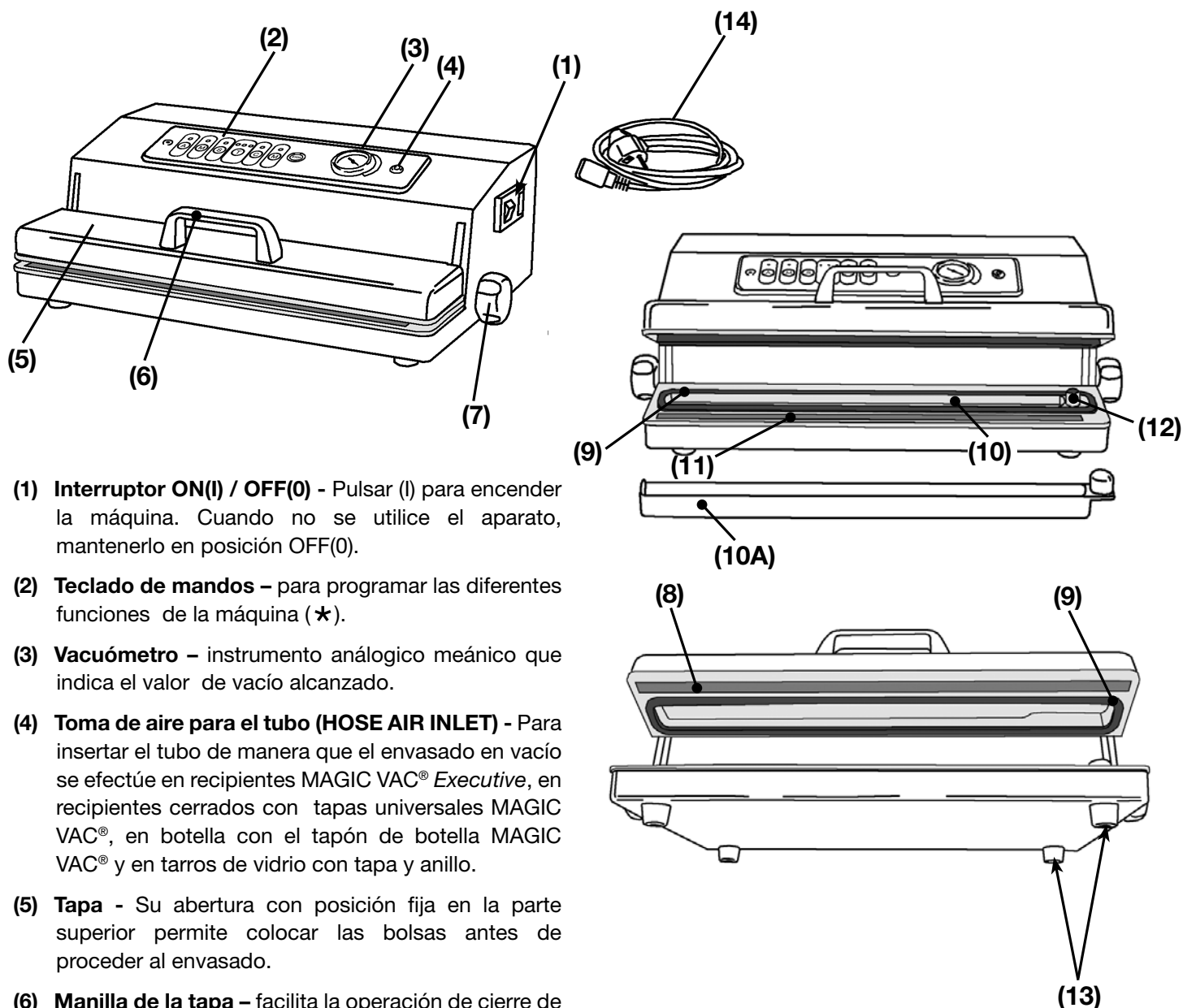
Les aconsejamos que lean con atención estas instrucciones, de manera que puedan utilizar correctamente la MAGIC VAC® Jumbo para obtener los mejores resultados de conservación.

Sería aconsejable tener este manual a mano para consultas futuras.

ÍNDICE

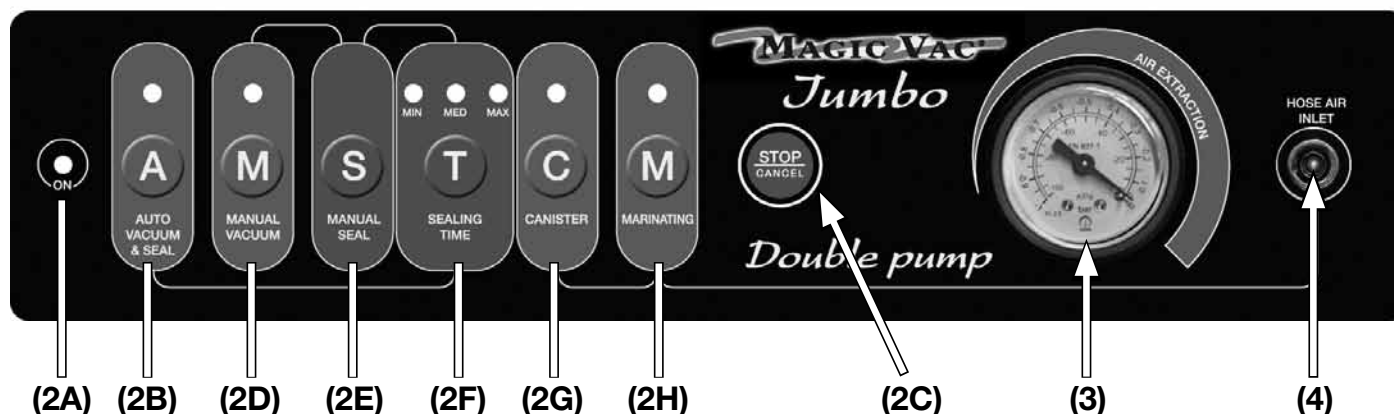
INSTRUCCIONES DE USO y PARA LA LIMPIEZA		pág. 77-91
SECCIÓN 1	• CONCEPTOS PARTES DE LA MÁQUINA	pág. 78
	• DESCRIPCIÓN MANDOS y FUNCIONES	pág. 79
	• ADVERTENCIAS IMPORTANTES	pág. 80
	• INSTRUCCIONES DE USO	pág. 81-87
	1 - Colocación de la máquina	pág. 81
	2 - Encender la máquina	pág. 81
	3 - Regulaciones	pág. 81
	3.1 - Programar el tiempo de soldadura	pág. 81
	3.2 - Pulsador Stop/Cancel	pág. 81
	4 - Consejos para el uso de las bolsas	pág. 81
	5 - Realizar las bolsas con los rollos MAGIC VAC®	pág. 82-83
	6 - Ciclo automático en rollos y bolsas (pre-cortados o ver punto 5)	pág. 83-85
	7 - Ciclo manual de envasado en vacío en bolsas	pág. 85
	8 - Ciclo automático en los recipientes	pág. 86-87
	8.1 - Envasado en recipientes MAGIC VAC® <i>Executive</i> o con las Tapas Universales MAGIC VAC®	pág. 86
	8.2 Envasado en tarros de vidrio	pág. 87
8.3 Envasado con Tapones para botella MAGIC VAC®	pág. 87	
9 - Marinado rápido	pág. 88	
• INSTRUCCIONES PARA LA LIMPIEZA	pág. 89	
• CARACTERÍSTICAS TÉCNICAS	pág. 89	
• DECLARACIÓN DE CONFORMIDAD	pág. 90	
• LOCALIZACIÓN DE DESPERFECTOS	pág. 91	
INFORMACIONES SOBRE LA CONSERVACIÓN EN VACÍO DE LOS ALIMENTOS		pág. 92-95
SECCIÓN 2	• LAS VENTAJAS DEL ENVASADO EN VACÍO MAGIC VAC®	pág. 92
	• TIEMPOS DE CONSERVACIÓN CON MAGIC VAC®	pág. 92
	• QUÉ ES EL VACÍO	pág. 93
	• CÓMO CONSERVAR CON LAS BOLSAS MAGIC VAC®	pág. 94
	• COMO CONSERVAR EN LOS RECIPIENTES MAGIC VAC®	pág. 94-95
	• LAS COSAS QUE SE DEBEN RECORDAR	pág. 95
ACCESORIOS DISPONIBLES MAGIC VAC®		pág. 98

CONCEPTOS PARTES DE LA MÁQUINA



- (1) **Interruptor ON(I) / OFF(0)** - Pulsar (I) para encender la máquina. Cuando no se utilice el aparato, mantenerlo en posición OFF(0).
- (2) **Teclado de mandos** - para programar las diferentes funciones de la máquina (★).
- (3) **Vacuómetro** - instrumento análogo mecánico que indica el valor de vacío alcanzado.
- (4) **Toma de aire para el tubo (HOSE AIR INLET)** - Para insertar el tubo de manera que el envasado en vacío se efectúe en recipientes MAGIC VAC® Executive, en recipientes cerrados con tapas universales MAGIC VAC®, en botella con el tapón de botella MAGIC VAC® y en tarros de vidrio con tapa y anillo.
- (5) **Tapa** - Su abertura con posición fija en la parte superior permite colocar las bolsas antes de proceder al envasado.
- (6) **Manilla de la tapa** - facilita la operación de cierre de la tapa, antes de empezar el ciclo de envasado.
- (7) **Dispositivo patentado "Lock & Unlock System"** - permite bloquear y desbloquear la zona de introducción de la bolsa, ejecutando el ciclo de envasado de manera automática así que el operador pueda desenvolver otras actividades. **Lock & Unlock System** está provisto de muelles de gas para abrir suavemente la tapa.
- (8) **Junta de cierre** - Aprieta la bolsa en la barra de soldadura.
- (9) **Juntas herméticas** - Garantizan el hermetismo en la cámara, lo cual permite la expulsión del aire de las bolsas MAGIC VAC®.
- (10) **Cámara de vacío con cubeta extraíble** - es donde hay que posicionar la bolsa y evacuar el aire; En el interior de la cámara se introduce la cubeta de retención de líquidos (10A) extraíble y lavable también en lavavajillas para obtener el máximo grado de higiene.
- (11) **Barra de soldadura con sistema de enfriamiento para uso intensivo** - Elemento de calentamiento que permite la soldadura de la bolsa sin que ésta se pegue a la barra.
- (12) **Filtro de retención de los alimentos en polvo** - Protege la bomba contra la entrada de alimentos en polvo (azúcar, harina, café, etc.) que podrían dañarla y se puede extraer para facilidad de limpieza. Para extraer el filtro es necesario extraer antes la cubeta de retención líquidos (10A).
- (13) **Soportes antideslizamiento** - impiden el deslizamiento de la máquina durante su utilización.
- (14) **Cable de Alimentación** - para conectar la máquina a la red eléctrica.

(*) DESCRIPCIÓN MANDOS y FUNCIONES



- (2A) Indicador ON** - Con el interruptor (1) en posición I, la luz del indicador es verde.
- (2B) Pulsador "A" (Auto Vacuum & Seal)** - Pulsador de activación del ciclo automático de envasado en bolsas, incluida la soldadura final.
- (2C) Pulsador STOP/CANCEL** - Para la máquina en cualquier momento.
- (2D) Pulsador "M" (Manual Vacuum)** - Pulsador de activación del ciclo manual; la máquina continuará extrayendo aire hasta que se efectúe la soldadura manual presionando el botón S.
- (2E) Pulsador "S" (Manual Seal)** - Pulsador de activación manual de la Soldadura.
- (2F) Pulsador "T" (Sealing Time)** - Pulsador de selección del tiempo de soldadura.
- (2G) Pulsador "C" (Canister)** - Pulsador de activación del ciclo de vacío automático en recipientes MAGIC VAC® Executive, en recipientes cerrados con tapas universales MAGIC VAC®, en botella con el tapón de botella MAGIC VAC® y en tarros de vidrio con tapa y anillo.
- (2H) Pulsador "M" (Marinating)** - Pulsador de activación de la función especial "Marinado rápido" que se puede efectuar sólo en el recipiente cuadrado MAGIC VAC® Executive de 2,5 litros cód. ACO1073
- (3) Vacuómetro** - indica el valor de vacío alcanzado.
- (4) Toma de aire para el tubo (HOSE AIR INLET)** - Para insertar el tubo de manera que el envasado en vacío se efectúe en recipientes MAGIC VAC® Executive, en recipientes cerrados con tapas universales MAGIC VAC®, en botella con el tapón de botella MAGIC VAC® y en tarros de vidrio con tapa y anillo.



¡¡LEER ESTAS ADVERTENCIAS IMPORTANTES ANTES DE UTILIZAR LA MÁQUINA!!

El fabricante pone todo su empeño para que los productos sean de la más alta calidad y garanticen la seguridad del usuario. No obstante, como sucede con cualquier otro aparato eléctrico, se deben seguir algunas normas de seguridad fundamentales para evitar que pueda representar un peligro para personas o cosas.

- Antes del primer uso y periódicamente durante la vida útil del producto, controlar el cable de alimentación a fin de verificar que no presente daños; En caso de que esté estropeado, es importante no enchufar el aparato y llevarlo a un centro de asistencia autorizado o a su revendedor de confianza.
- Leer atentamente las instrucciones de uso antes de utilizar su MAGIC VAC® *Jumbo* y tenerlas a mano para posteriores consultas.
- Este aparato no está destinado al uso por parte de personas (incluidos los niños) con capacidades físicas, sensitivas o mentales reducidas, o que no posean la experiencia y el conocimiento necesarios, a menos que una persona responsable de su seguridad controle el uso que éstas hagan del aparato o que les haya provisto todas las instrucciones del caso.
- Asegurarse de que los niños no jueguen con el aparato.
- No utilizar el aparato sobre o cerca de superficies calientes.
- La envoltura del aparato no es protegida contra la penetración de líquidos.
- No utilizar el aparato de pies descalzos.
- No sumergir el aparato en agua ni utilizarlo si el cable o el enchufe están mojados; en caso de que esto ocurriera mientras se está utilizando, desenchufar inmediatamente el aparato llevando puestos unos guantes de plástico secos. No sacar ni tocar el aparato sumergido en el agua antes de haberlo desenchufado. No volver a utilizar el aparato después de haberlo sacado del agua (llevarlo inmediatamente a un centro de asistencia autorizado o al revendedor).
- No tocar la barra de soldadura durante la utilización o al final del ciclo de la máquina para evitar posibles quemaduras.
- No utilizar cuchillos u otros utensilios afilados para eliminar eventuales residuos en la barra de soldadura; esperar siempre que el aparato se enfríe antes de limpiar con una esponja humedecida con un detergente delicado.
- No utilizar nunca adaptadores para voltajes diferentes de los indicados en el aparato (datos de la placa).
- Desenchufar el aparato después de su utilización.
- No abrir ni modificar el aparato. Las reparaciones deben ser efectuadas solamente por personal autorizado. Reparaciones no autorizadas anulan la garantía.
- El Fabricante, el Vendedor y el Importador se consideran responsables de la seguridad, fiabilidad y prestaciones del aparato solo si: a) el aparato se emplea siguiendo las instrucciones de uso; b) la red eléctrica del local donde se usa el aparato está conforme con las leyes vigentes.

Utilicen solamente accesorios y bolsas originales MAGIC VAC®

INSTRUCCIONES DE USO



Atención: Cuando no se usa la máquina dejar la tapa levantada para que no se deformen las juntas de retén del vacío.

Antes de cada uso limpiar cuidadosamente su máquina y los accesorios que van a estar en contacto con alimentos (recipientes, tapas, tarros) siguiendo las instrucciones de la sección "INSTRUCCIONES PARA LA LIMPIEZA".

1 - Colocación de la máquina

Colocar la máquina en un lugar seco y sobre una superficie horizontal, dejando la zona por delante de la máquina libre de obstáculos y bastante amplia para poder apoyar las bolsas con los alimentos que se desean envasar. Introducir el cable de alimentación en la toma situada en el lado de la máquina y después enchufarlo en la toma de corriente correspondiente a la tensión de la misma (véanse los datos de la placa).

2 - Encender la máquina

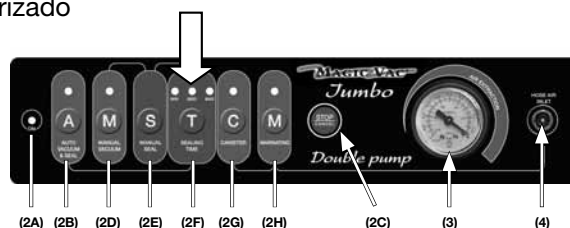
Apretar el interruptor (1), situado en el lado de la máquina; en el visor de la misma se encenderán tanto el indicador verde ON (2A), como el indicador rojo (2F) del tiempo (MED) de soldadura.

3 - Regulaciones

3.1 - Programar el tiempo de soldadura

Para programar el tiempo de soldadura, presionar el pulsador "T" (2F) antes de la activación del ciclo de envasado. El tiempo de soldadura programado permanece memorizado hasta que:

- se haga otra selección del tiempo de soldadura;
- se presione el pulsador STOP;
- se apague la máquina poniendo el interruptor en posición (0) o desconectando el cable de alimentación de la red eléctrica.

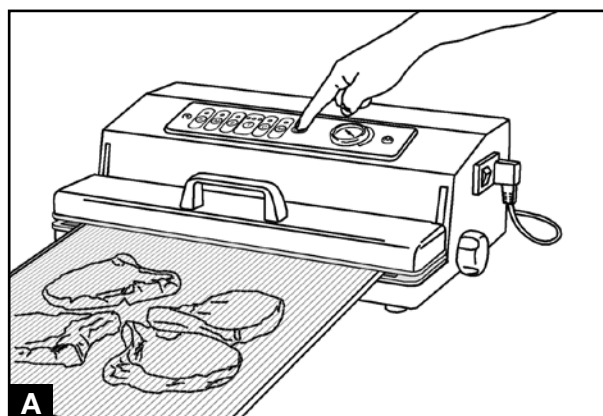
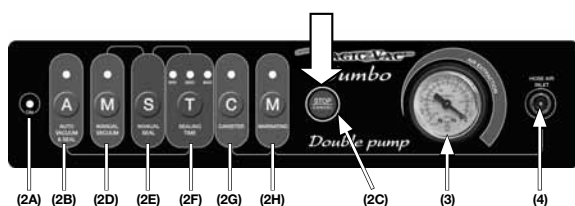


La posición del indicador rojo sobre el pulsador indica el tiempo de soldadura seleccionado:

- MÍN (se enciende el indicador rojo izquierdo) corresponde al tiempo mínimo de soldadura y se aconseja en caso de ejecutar muchas soldaduras consecutivas;
- MED (se enciende el indicador rojo central) tiempo medio de soldadura, idóneo para la mayor parte de los usos; cada vez en que se enciende la máquina siempre se programa automáticamente en tiempo medio ya que es el valor programado en la fábrica.
- MAX (se enciende el indicador rojo derecho) tiempo máximo, aconsejado para la conservación de alimentos húmedos.

3.2 - Pulsador STOP/CANCEL - 2C

- Para parar la máquina en cualquier momento presionar el pulsador "STOP/CANCEL (2C) como en la figura A; sucesivamente desbloquear la tapa girando una de las 2 manecillas (7) del dispositivo "Lock & Unlock System".

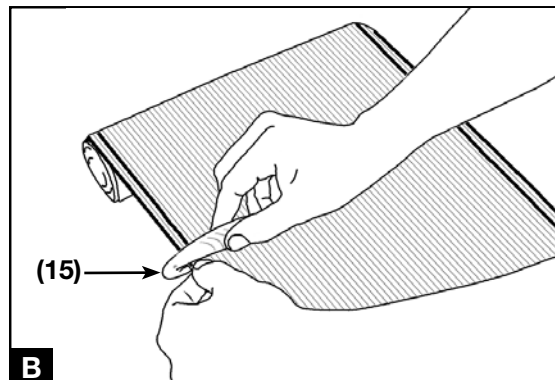


4 - Consejos para el uso de las bolsas

Las bolsas MAGIC VAC® se encuentran disponibles en varios anchos: de 20, de 30 y de 40 cm. Escoger la medida de la bolsa apropiada para los alimentos que se desea envasar. Asegurarse de que la medida de la bolsa sea al menos 8 cm más larga que los alimentos que se desea envasar, dejando 2 cm extra para cada uso posterior.

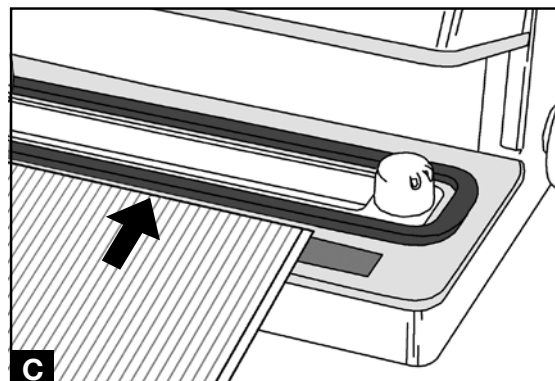
5 - Realizar las bolsas con los rollos MAGIC VAC®

a) Desenrollar el rollo hasta alcanzar la medida necesaria y cortar el trozo utilizando el cortabolsa MAGIC Cutter (15) como ilustrado en la fig. B, desplazándolo de un borde al otro. Ahora se puede soldar un lado abierto del trozo siguiendo las fases descritas a continuación :

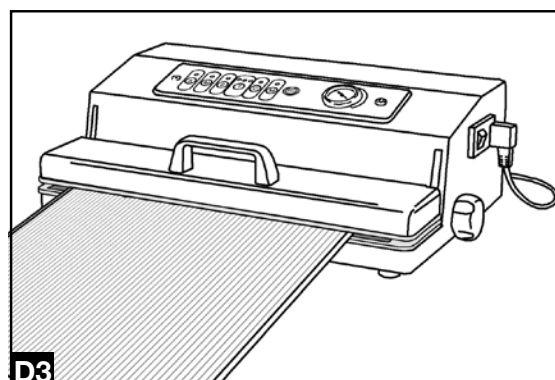
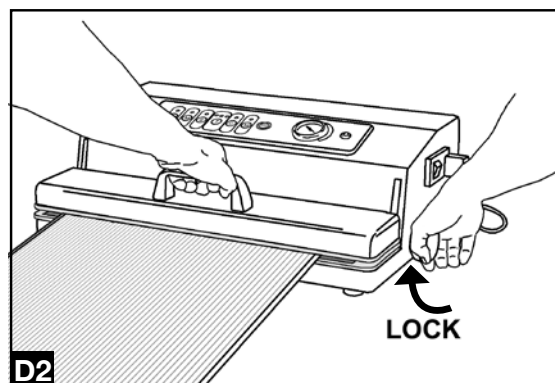
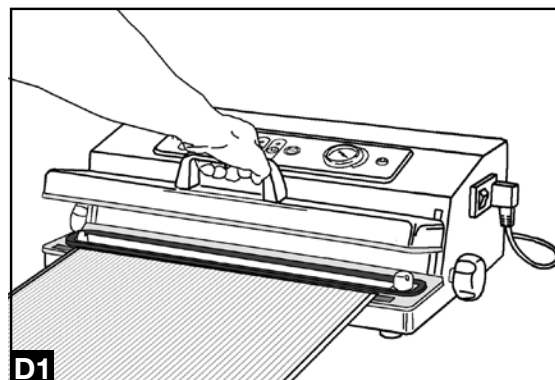


b) Soldar un lado abierto del trozo colocando uno de los extremos abiertos de la bolsa sobre la barra de soldadura (11) con la parte lisa hacia arriba (fig. C)

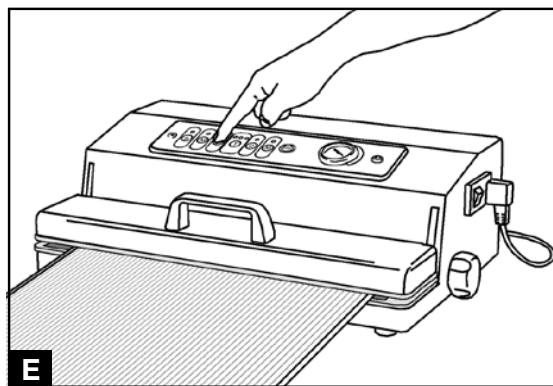
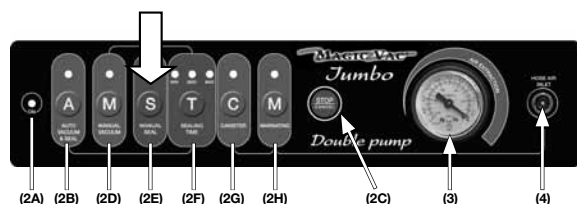
Atención: no dejar que la bolsa cuelgue hacia el interior de la cámara de vacío (10) o sobre la junta hermética (9), sino apoyar el extremo sobre la parte exterior de la junta, como indicado en la figura.



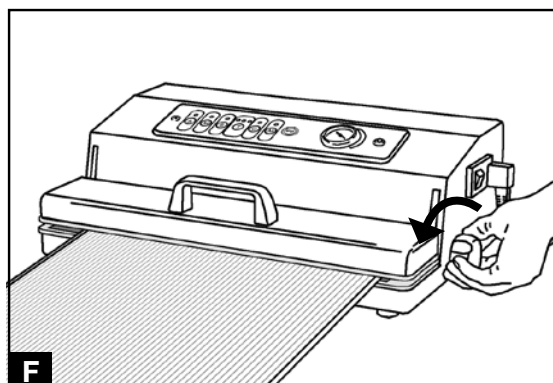
c) Bajar la Tapa (5) presionando la Manilla (6) (FIG. D1), a continuación con la otra mano engancharla girando una cualquiera de las dos Manecillas (7) en dirección de la flecha LOCK (FIG. D2) En este momento la Tapa (5) tiene que permanecer completamente bajada por sí misma (FIG. D3)



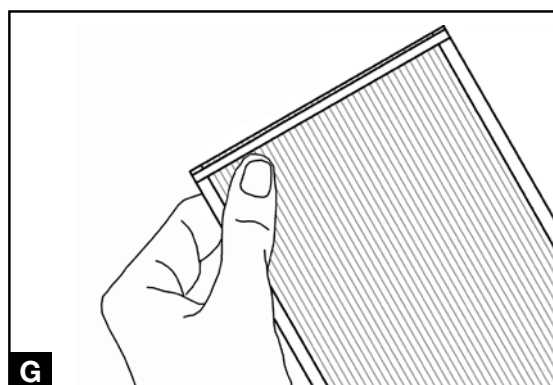
Presionar el pulsador “S” (2E): la máquina soldará automáticamente la bolsa y se apagará una vez terminada la operación (fig. E)



e) Desbloquear la tapa girando una de las 2 manecillas (7) del dispositivo “Lock & Unlock System” (fig. F) y quitar la bolsa.



f) Comprobar que la soldadura sea correcta: tiene que presentarse como una banda transversal regular sin arrugas y estrías al interior de la bolsa. (fig. G)

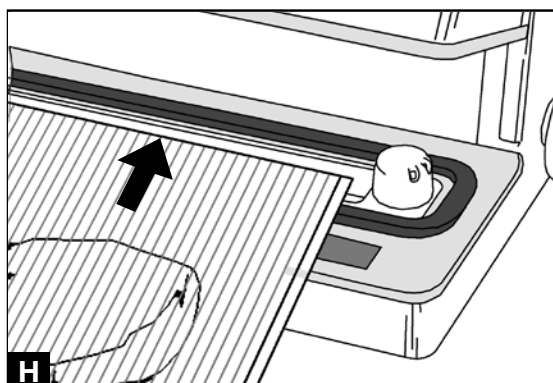


6 - Ciclo automático con las bolsas (pre-cortados o véase punto 5)

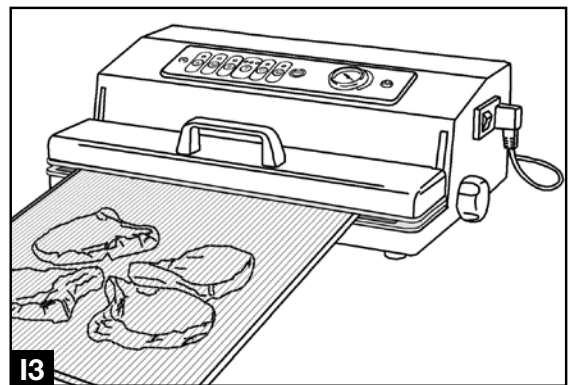
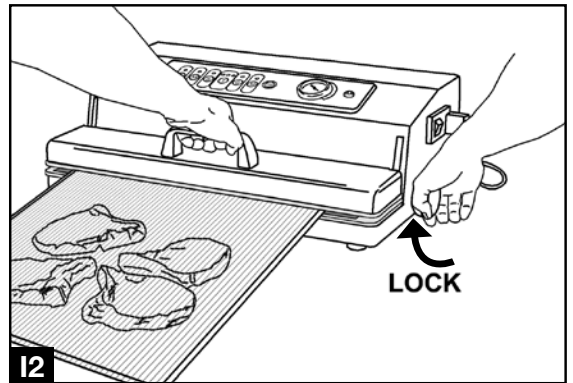
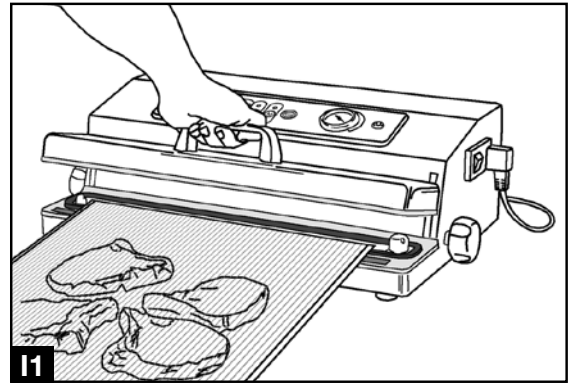
Para efectuar el ciclo automático de envasado en bolsas, incluida la soldadura final.

a) Meter los alimentos en la bolsa sin crear arrugas ni tensar las superficies. Eliminar los líquidos y las partículas de alimentos de la zona interna de la bolsa que debe sellarse.

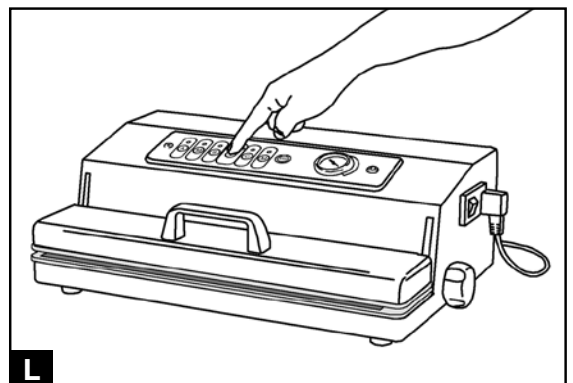
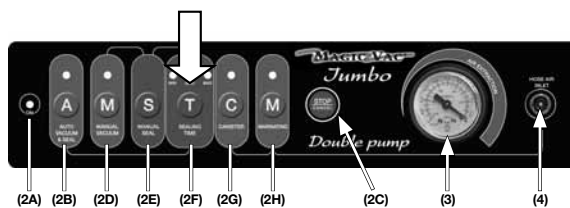
b) Apoyar delante de la máquina la bolsa con su contenido situando el extremo abierto en la cámara de vacío (10) y con la parte lisa hacia arriba (fig. H).



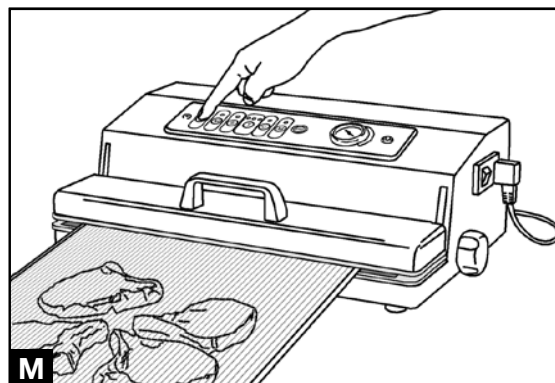
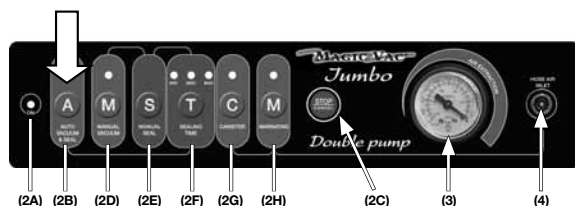
c) Bajar la Tapa (5) presionando la Manilla (6) (FIG. 11), a continuación con la otra mano engancharla girando una cualquiera de las dos Manecillas (7) en dirección de la flecha LOCK (FIG. 12)
 En este momento la Tapa (5) tiene que permanecer completamente bajada por sí misma (FIG. 13)



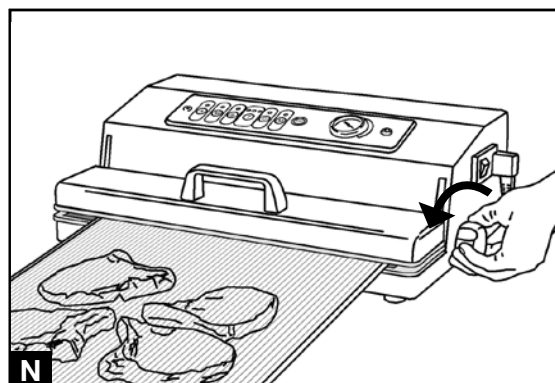
d) Programar el tiempo de soldadura, si necesario (véase punto 3.1 - Programar el tiempo de soldadura) (fig. L)



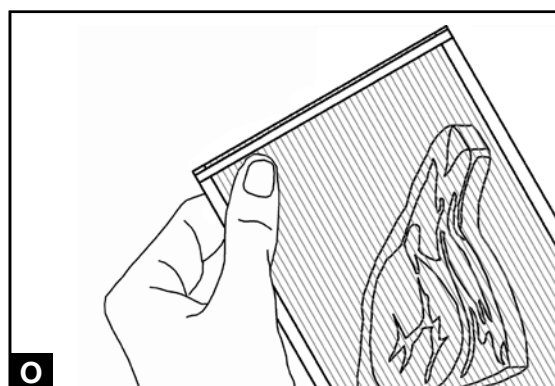
e) Presionar el pulsador “A” (2B) relativo al ciclo automático. La máquina ejecutará automáticamente el ciclo de envasado. Esperar hasta que el indicador rojo del pulsador T (fig. M) deje de destellar.



f) Desbloquear la tapa girando una de las 2 manecillas (7) del dispositivo “Lock & Unlock System” (fig. N) y quitar la bolsa.



g) Comprobar que la soldadura sea correcta: tiene que presentarse como una banda transversal regular sin arrugas y estrías al interior de la bolsa. (fig. O)



7 - Ciclo manual de envasado al vacío en recipientes

A) Para limitar la extracción del aire de manera que no se aprieten los alimentos delicados y frágiles

- Repetir las operaciones de a) a d) del punto 6 véase.
- Apretar el pulsador “M” (2D) para poner en marcha el ciclo manual de vacío. Después el operador puede activar la soldadura antes de que contenido frágil y delicado de la sea apretado, activando la soldadura manual mediante el pulsador “S” (2E).

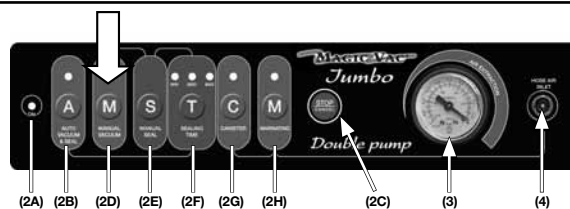
Esperar hasta que uno de los 3 indicadores rojos MIN / MED / MAX sobre la tecla T dejen de destellar para desbloquear la tapa mediante una de las 2 manecillas (7) y extraer la bolsa; en esta fase es posible, si la bomba no ha alcanzado un determinado valor de vacío, que la máquina ejecute una segunda soldadura de seguridad (activando otra vez la bomba por unos segundos).

(Sin embargo, en caso de alimentos frágiles y delicados, es aconsejable utilizar contenedores rígidos)

B) Para obtener la máxima extracción de aire también en alimentos de forma compleja

- Repetir las operaciones de a) a d) del punto 6 véase.
- Presionar el pulsador “M” (2D) para activar el ciclo manual; esperar hasta que la aguja del vacuómetro alcance el nivel máximo (aproximadamente – 0,85 bar) y dejar que la bomba funcione por aproximadamente otro minuto. Seguidamente efectuar la soldadura manual presionando el pulsador “S” (2E).

Este método se aconseja para envasar en vacío los alimentos que presenten vesículas de aire en el interior (por ejemplo queso Emmenthal, pollo entero, pescado, etc.).



8 - Ciclo automático en los recipientes

Para envasar al vacío en recipientes MAGIC VAC® *Executive*, en recipientes cerrados con tapas universales MAGIC VAC®, en botella con el tapón de botella MAGIC VAC® y en tarros de vidrio con tapa y anillo.

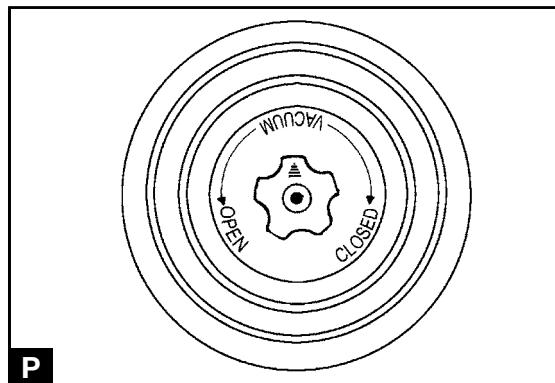
8.1 - Envasado en recipientes MAGIC VAC® *Executive* o en recipientes cerrados herméticamente con las Tapas Universales MAGIC VAC®

¡ATENCIÓN!

Utilizar solo y exclusivamente los recipientes MAGIC VAC® *Executive* ya que son resistentes al valor de vacío creado por la Jumbo, mientras otros tipos de recipientes podrían sufrir implosión debido al vacío de la máquina y provocar heridas.

Los recipientes MAGIC VAC® *Executive* y las Tapas Universales MAGIC VAC® que disponen de manecilla con forma de estrella (fig. P) simplifican la obtención del envasado al vacío, porque el tubo de conexión puede ser introducido directamente en el agujero central de la manecilla misma (fig. Q).

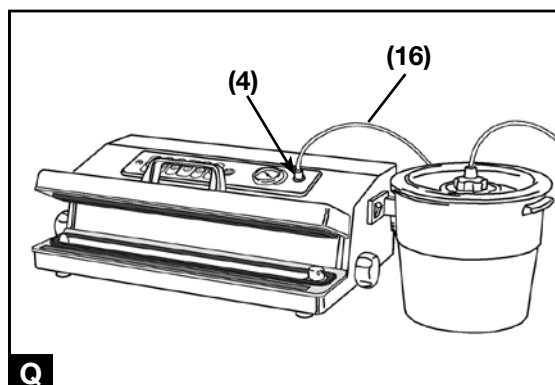
Las Tapas Universales MAGIC VAC® están disponibles en dos tamaños (100 mm y 125 mm de diámetro) y se utilizan con tarros para la conservación de los alimentos, con cazuelas y bandejas de vidrio templado. Las Tapas Universales funcionan exactamente como las Tapas para recipientes MAGIC VAC® *Executive*.



¡ATENCIÓN! Con las tapas universales MAGIC VAC® no utilizar recipientes de plástico o de vidrio inadecuados al vacío ya que podría producirse una implosión bajo la presión del vacío de la máquina y causar heridas.

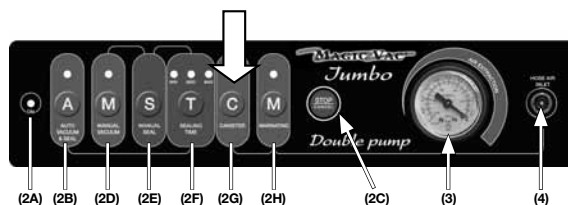
a) Llenar los recipientes dejando por lo menos 3 cm de espacio hasta el borde superior y colocar la tapa sobre el recipiente. Girar la manecilla hacia la posición "VACUUM". (fig. P)

b) Conectar a través del tubo de conexión (16) la manecilla de la tapa del recipiente a la toma de aire (4) de la máquina. (fig. Q)



NOTA.: al comienzo de la fase de vacío puede ser necesario presionar, con la mano, la tapa del recipiente para cerrar herméticamente el recipiente

c) Presionar el pulsador "C" (2G); la máquina ejecutará automáticamente el ciclo de vacío y se apagará una vez terminada la operación. De cada manera la bomba se apaga automáticamente después de unos 5 minutos.



d) Separar el tubito respecto tanto de la manecilla del recipiente como de la toma de aire de la máquina.

e) Girar la manecilla hacia la posición "CLOSED".

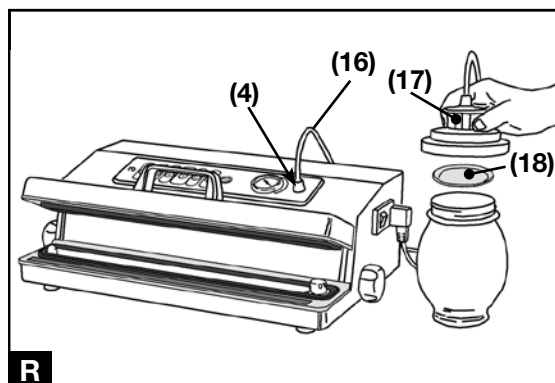
Para abrir los contenedores girar la manecilla hacia la posición "OPEN"; se escuchará el sonido del aire silbando en el bote. Este sonido es la garantía de que el contenido se ha envasado al vacío.

8.2 - Envasado en tarros de vidrio cerrados herméticamente con tapas metálicas (por ej. Leihfeit)

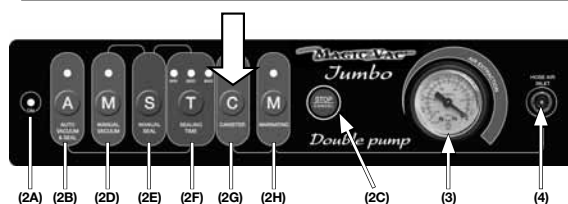
La fijación grande de tapas se debe utilizar para el envasado en tarros de vidrio de boca amplia cerrados herméticamente con tapas metálicas. Sin embargo la fijación para Tapas está disponible también en tamaño pequeño para tarros de vidrio de boca pequeña cerrados herméticamente con tapas metálicas.

a) Llenar el tarro dejando por lo menos 3 cm de espacio hasta el borde superior del tarro.

b) Conectar a través del tubo de conexión (16), la Fijación para Tapas (17) a la toma de aire (4) de la máquina. Colocar la fijación para tapas directamente sobre el tarro sellado con tapa metálica (18) y presionar hacia abajo asegurándose de que la unión sea correcta (fig. R).

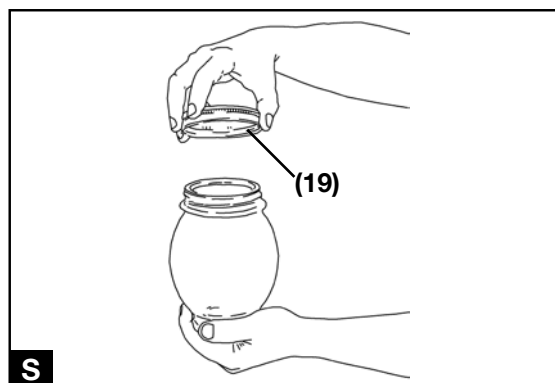


c) Presionar el pulsador "C" (2G); la máquina ejecutará automáticamente el ciclo de vacío y se apagará una vez terminada la operación.



Nota: al comienzo de la fase de vacío puede ser necesario presionar, con la mano, la fijación para tapas para cerrar herméticamente el recipiente.

d) Separar el tubito respecto tanto de la fijación para tapas como de la toma de aire de la máquina. Extraer del tarro la fijación para tapas.



e) Atornillar bien el cerquillo metálico (19) proporcionado junto con el tarro (fig. S).

Para abrir un tarro de vidrio con tapa metálica cerrado al vacío, utilizar el Abretapas específico para tarros de vidrio (con la parte de las letras hacia arriba). Colocar el abretapas como en la figura T y presionar delicadamente hasta dejar salir el vacío. Quitar la tapa metálica. Este accesorio les permitirá volver a utilizar la tapa.



8.3 - Envasado al vacío con tapones para botella MAGIC VAC®

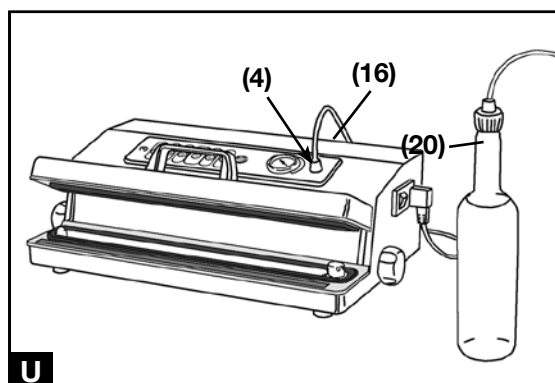
Los Tapones para Botella MAGIC VAC® pueden ser utilizados para volver a taponar botellas de vino o bebidas sin gas parcialmente llenas. El tapón de botella permite hacer el vacío en la botella y así su contenido no se oxidará con tanta rapidez, manteniendo su calidad y sabor durante más tiempo.

a) Introducir el tapón firmemente en la botella. Conectar, a través del Tubo de Conexión (16), la toma de aire del máquina (4) con el Tapón para Botella MAGIC VAC® (20).

b) Presionar el pulsador "C" (2G) indicado al encenderse el indicador azul colocado por encima; la máquina ejecutará automáticamente el ciclo de vacío y se apagará una vez terminada la operación.

c) Quitar inmediatamente el tubo tanto del Tapón para Botella como de la máquina.

Para abrir una botella sellada con el Tapón para Botella MAGIC VAC®, tan sólo hay que retirar el tapón de la botella. De nuevo escuchará el sonido del aire que entra en la botella.

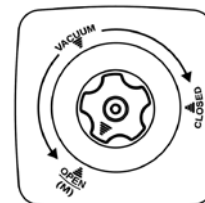


9 - Marinado rápido

Marinar es el mejor sistema para sazonar un plato de carne o de caza y para volver más tierna su consistencia. El alimento se marina en pocos minutos cuando está envasado en vacío porque el proceso del vacío abre los poros del alimento permitiendo una mayor y más veloz absorción del marinado.

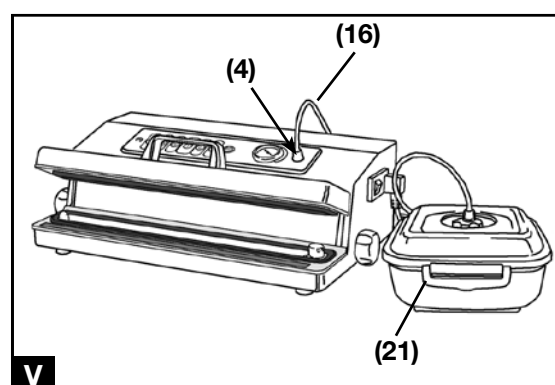
Gracias a la exclusiva función “marinado rápido”, la máquina mantiene el vacío por varios minutos y después libera el vacío permitiendo al alimento “descansar” por 30 segundos. Este proceso será repetido má veces. La acción pulsada de vacío y descanso permitirá un marinado mucho más veloz. Cuando el ciclo de marinado rápido sea completado, la máquina emitirá una señal acústica (bip) para indicar que el marinado es terminado. El ciclo completo dura unos 12 minutos.

NOTA: Durante el ciclo de marinado, la manecilla del recipiente debe ser girada en la posición “OPEN - (M)””.



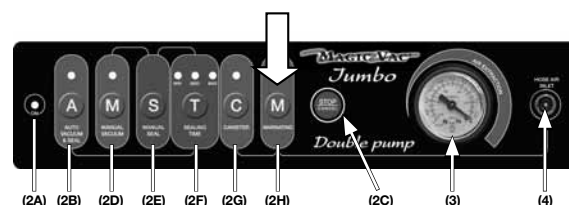
a) Para marinar carne, pollo o pescado, se deberá perforar la superficie de los alimentos y colocarlos en un recipiente cuadrado específico MAGIC VAC® Executive de 2,5 litros (cód. ACO1073), cubiertos con el escabeche elegido dejando por lo menos 3 cm de espacio hasta el borde superior del recipiente y colocando la tapa sobre el recipiente. Enganchar los cierres de seguridad (21) de la tapa y girar la manecilla en la posición “OPEN - (M)”.

b) Conectar a través del tubo de conexión (16) la manecilla de la tapa del recipiente a la toma de aire (4) de la máquina. (fig. V)



NOTA: Asegurarse de que la junta de la tapa y el borde del recipiente sean limpios y secos.

c) Presionar el pulsador “M” (2H) indicado al encenderse el indicador azul colocado por encima; que permanecerá encendido fijo durante la fase de vacío y encendido destellante en la fase de reposo. La máquina se apaga automáticamente después de la tercera fase de vacío. El ciclo completo dura unos 12 minutos.



d) Una señal acústica (bip) indica la conclusión del ciclo.

NOTA: Al final del ciclo, si desean conservar en vacío su marinado, es necesario girar la manecilla del recipiente en la posición “CLOSED”.

e) Separar antes el tubito respecto del recipiente y después de la toma de aire de la máquina. Al final presionar el pulsador STOP para terminar el ciclo.

La máquina puede detenerse en cualquier momento presionando el pulsador “STOP/CANCEL” (2C); Si desean repetir la operación de marinado desconecten el tubo del recipiente y esperen hasta que el recipiente se llene completamente de aire. Volver a conectar el tubo a la manecilla (en posición OPEN - M) del recipiente, después reactivar el ciclo de marinado rápido presionando el pulsador “M”.

INSTRUCCIONES PARA LA LIMPIEZA

ATENCIÓN! Desconectar siempre el cable de alimentación de la MAGIC VAC® antes de proceder a su limpieza.

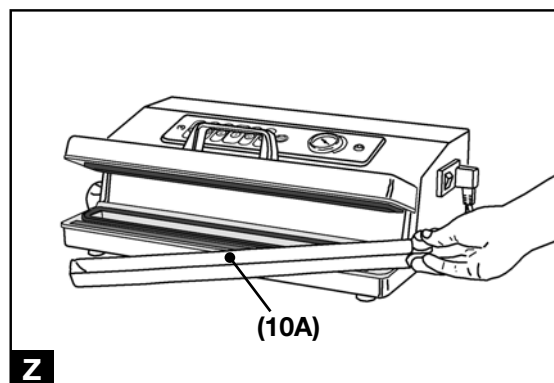
- Lavarse cuidadosamente las manos antes de limpiar la máquina y los accesorios.
- Limpiar, tanto antes como después del uso, las superficies externas de la máquina con una esponja humedecida con un jabón neutro, o alcohol denaturalizado o una solución de agua y vinagre blanco.

¡¡¡No utilizar detergentes agresivos ni solventes o productos con esencias aromáticas!!!! ¡¡¡No utilizar detergentes agresivos ni solventes o productos con esencias aromáticas!!!!

En caso de penetraciones accidentales de líquidos en la envoltura, no insertar el cable en la toma de corriente, no utilizar la unidad y acudir inmediatamente a un centro de asistencia autorizado o al revendedor.

Importante: Evitar el uso de utensilios metálicos puntiagudos (como tijeras, cuchillos, punteros o rascadores) para eliminar los residuos de suciedad, ya que éstos pueden dañar la superficie del acero favoreciendo principios de corrosión. Además el uso errado de cloro o detergentes a base de ácido clorídrico, ácido muriático, ácido fluorídrico y ácido sulfúrico (como algunos detergentes antical), pueden arruinar la brillantez típica del acero inoxidable y a veces hasta comprometer irremediablemente su resistencia.

- Para la limpieza de los accesorios MAGIC VAC® (contenedores, tapas, tarros, etc.) consulte las instrucciones que se encuentran en los envases de estos accesorios.
- La máquina está provista de una cubeta recogedora de líquidos (10A) completamente extraíble y lavable también en el anaquel superior del lavavajillas (fig. Z). Lavarla como si se tratara de cualquier otro objeto de la cocina y dejarla secar completamente; a continuación volver a insertar la cubeta en la cámara de vacío.



CARACTERÍSTICAS TÉCNICAS


Estructura:	Acero inoxidable (AISI 304)
Medidas máquina:	54(L) x 31,5(P) x 17(H) cm
Tensión:/Potencia:	230V~ 50Hz 380 W
Longitud barra de soldadura:	435 mm (enfriada con aire forzado)
Tipo bomba:	Doble bomba con pistones autolubricantes
Caudal nomina bomba:	31,5 l/mín
Vacío Máx.:	-0,85 bar
Peso máquina:	12 Kg aprox.
Marcado	CE

Producto aprobado por F.I.C

La eficacia de los sistemas MAGIC VAC® ha sido testada por AITA (Asociación Italiana de Tecnología Alimentaria) véase a la pág. 92.

Compatibilidad electromagnética

La MAGIC VAC® Jumbo ha sido estudiada para cumplir con los requisitos actualmente necesarios en materia de compatibilidad electromagnética. En caso de sospechas de que su funcionamiento altera el funcionamiento normal de su televisor, radio u otro aparato eléctrico, cambiar la posición del aparato hasta que la interferencia desaparezca, o bien enchufarlo a otra toma de corriente.

 **Eliminación/Reciclado.** En conformidad con lo establecido por la Directiva 2002/96/CE, el símbolo presente en el aparato indica que para los efectos de su eliminación/reciclado el mismo debe ser considerado como residuo específico y, consiguientemente, debe ser objeto de "recogida selectiva". Por lo tanto, el usuario deberá entregar (o hacer entregar) el citado residuo a los centros de recogida diferenciada predispuestos por las administraciones locales, o bien entregarlo al revendedor en el momento de comprar un nuevo aparato de tipo equivalente. La recogida diferenciada del residuo y las sucesivas operaciones de tratamiento, recuperación y eliminación/reciclado del mismo, favorecen la producción de aparatos con materiales reciclados y limitan los efectos negativos en el ambiente y sobre la salud derivados de una eventual gestión impropia del residuo. La eliminación abusiva del producto de parte del usuario comporta la aplicación de eventuales sanciones administrativas previstas por las leyes de transposición de la Directiva 2002/96/CE del estado miembro europeo en el que el producto es eliminado.

DECLARACIÓN DE CONFORMIDAD

Fabricante: FLAEM NUOVA® S.p.A.
Dirección: Via Colli Storici, 221, 223, 225
25010 S.Martino della Battaglia (BS) Italia
Definición del producto: Envasadora al vacío,
Magic Vac Jumbo 230V ~ 50Hz 380W
Código: V702PK1

Se declara que el producto mencionado es conforme a los requisitos esenciales de las Directivas europeas 2006/95/CE - 2004/108/CE

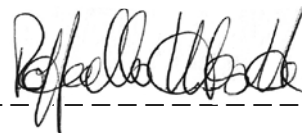
Estándares de seguridad aplicados: EN 60 335-2-45:2002+A1:2008
EN 60 335-1:2002+A11:2004+A1:2004
+A2:2006+A12:2006+A13:2008
EN 62 233:2008
EN 61 000-3-2:2006
EN 61 000-3-3:1995+A1:2001+A2:2005
EN 55 014-1:2006
EN 55 014-2:1997+A1:2001

Estándares de los sistemas de calidad aplicados: UNI EN ISO 9001 : 2000,
ISO 13485 : 2003 + CMDR (CMDCAS)

Título: General Manager Quality Assurance

Nombre: Abate Riccardo Mostarda Raffaello

Firma:



Fecha:

22/04/2009

22/04/2009



®Patentes y marcas registradas en Italia y otros países.

LOCALIZACIÓN DE AVERIAS

<p>La MAGIC VAC® no funciona</p>	<ul style="list-style-type: none"> • Controlar la posición del interruptor (1). • Asegurarse de que el cable de alimentación de la MAGIC VAC® esté insertado en la máquina y en la toma de corriente. Verificar la toma de corriente eléctrica conectando otro aparato. • Verificar si el cable de alimentación o el enchufe están defectuosos. Si es así, no utilizar la máquina.
<p>La MAGIC VAC® no efectúa la primera soldadura en el trozo cortado del rollo</p>	<ul style="list-style-type: none"> • Verifiquen que el trozo de rollo esté colocado correctamente tal como especificado en la sección: “5 - Realizar las bolsas con los rollos MAGIC VAC®”. • Controlar la posición y la integridad de la Junta de cierre
<p>La MAGIC VAC® no realiza un vacío completo en las bolsas</p>	<ul style="list-style-type: none"> • Para sellar correctamente el extremo abierto de la bolsa, éste debe encontrarse dentro del área de la Cámara de Vacío. • Comprobar que la Barra de Soldadura, las Juntas de Retén y Cierre se hallen libres de residuos. Limpiarlas si necesario y colocarlas en su lugar. • La bolsa MAGIC VAC® puede tener algún agujero. Para comprobarlo, sellar la bolsa con un poco de aire dentro, sumergirla en agua y apretar. La aparición de burbujas indica la presencia de una pérdida. Volver a cerrar herméticamente o utilizar otra bolsa.
<p>La MAGIC VAC® no cierra la bolsa correctamente</p>	<ul style="list-style-type: none"> • Cuando las bolsas no se soldan por completo, presionar el pulsador “T” (2F) e incrementar el tiempo de soldadura. • La barra de soldadura podría sobrecalentarse y fundir la bolsa, en este caso levantar la Tapa y dejar que la barra de soldadura se enfríe unos minutos. • Controlar la posición y la integridad de la Junta de cierre
<p>La bolsa MAGIC VAC® no mantiene el vacío después de haber sido sellada</p>	<ul style="list-style-type: none"> • Es posible que se ocasionen pérdidas a lo largo de la parte sellada por arrugas, migajas, grasa o líquidos. Abrir la bolsa, limpiar la parte superior del interior de la bolsa y sacar los cuerpos extraños de la Barra de Soldadura antes de volver a sellar. • Comprobar que la bolsa no esté agujereada, cosa que podría haber eliminado el vacío. Es aconsejable proteger los bordes puntiagudos del contenido de la bolsa con servilletas de papel.
<p>La MAGIC VAC® no hace el vacío en los recipientes</p>	<ul style="list-style-type: none"> • Conectar a través del Tubo de Conexión la tapa del recipiente (o la Fijación para Tapas, si necesario) a la Toma de Aire de la máquina. • Dejar un espacio adecuado (por lo menos 3 cm) entre el contenido y la parte superior del tarro o recipiente. • Si los líquidos fluyen en la fase de envasado al vacío, es preciso recordar que deben enfriarse previamente en el refrigerador. • Comprobar que el borde del tarro o recipiente y la Tapa Universal no estén estropeados en la zona de cierre. Limpiar el borde y la tapa con un paño húmedo y volver a hacer el vacío. • Comprobar que la junta de la tapa del recipiente o la de la Tapa Universal esté colocada correctamente en su lugar y que no esté dañada.
<p>Los recipientes MAGIC VAC® Executive o las tapas universales MAGIC VAC® no mantienen el vacío</p>	<ul style="list-style-type: none"> • Asegurarse de que la flecha del botón de la tapa del recipiente esté situada sobre “VACUUM” antes de efectuar el vacío en el recipiente y sobre “CLOSED” una vez que se ha llevado a cabo la operación de vacío. • Comprobar que el O-ring colocado por debajo del botón de la tapa del recipiente o de la Tapa Universal esté colocado correctamente. • Comprobar que el borde del tarro o recipiente y la Tapa Universal no estén estropeados en la zona de cierre. Limpiar el borde y la tapa con un paño húmedo y volver a hacer el vacío. • Comprobar que la junta de la tapa del recipiente o la de la Tapa Universal esté colocada correctamente en su lugar y que no esté dañada. • Controlar que el tubo de conexión esté conectado correctamente tanto a la manecilla del recipiente como a la toma de aire (4) de la máquina.
<p>El ciclo de marinado no parte correctamente</p>	<ul style="list-style-type: none"> • Asegurarse de que la manecilla de la tapa del recipiente cuadrado esté situada sobre “OPEN- M” y que los cierres de seguridad (21) estén enganchados. • Comprobar que el O-ring colocado por debajo del botón de la tapa del recipiente o de la Tapa Universal esté colocado correctamente. • Comprobar que el borde del tarro o recipiente y la Tapa Universal no estén estropeados en la zona de cierre. Limpiar el borde y la tapa con un paño húmedo y volver a hacer el vacío. • Controlar que el tubo de conexión esté conectado correctamente tanto a la manecilla del recipiente como a la toma de aire (4) de la máquina. • Comprobar que la junta de la tapa del recipiente o la de la Tapa Universal esté colocada correctamente en su lugar y que no esté dañada. • Presionar ligeramente la tapa sobre el recipiente durante la activación de la primera fase de vacío hasta que la aguja del vacuómetro empiece a girar regularmente.

LAS VENTAJAS DEL ENVASADO EN VACÍO MAGIC VAC®

El presente trabajo es el resultado del Parere ProVeritate redactado por cuenta de AITA (Asociación de Tecnología Alimentaria) por el Profesor Luciano Piergiovanni - Cátedra de "Tecnología del Acondicionamiento y de la Distribución de los Productos Agroalimentarios" de la Universidad de Milán.

El envasado en vacío cambiará radicalmente el modo con el cual se comprarán y conservarán los alimentos. Conservando en vacío (es decir sin aire), la **duración de los alimentos crece enormemente**, tanto conservando en despensa, en refrigerador como en congelador. El aire puede poner los alimentos pasados y rancios, puede hacerlos fermentar, secarlos o causarles quemaduras de congelador. El envasado en vacío **conserva por un período más largo la frescura y el sabor de los alimentos**.

Ahora existe la posibilidad de envasar los alimentos frescos comprados en el mercado y aquéllos de la huerta personal en porciones convenientes para uso futuro, incluso **en grandes cantidades**. Los alimentos adquiridos ya envasados en vacío, tales como quesos, embutidos y carnes, una vez abiertos, conservarán sabor y frescura intacta si son envasados nuevamente en vacío en las bolsas o en los recipientes MAGIC VAC®. La carne, el pescado y las verduras pueden ser congelados **evitando las quemaduras de hielo** y conservarán frescura y calidad. Alimentos tales como café, arroz, harina y fruta seca tendrán una duración mucho mayor sin son envasados en vacío. Los alimentos frescos o perecederos deberán ser en todo caso congelados o conservados en el refrigerador.

La calidad original de los alimentos debe ser la mejor posible, sea respecto de su frescura sea respecto de la higiene del ambiente en el momento en el cual se efectúa el envasado. En efecto, no existe ninguna técnica de conservación que permita transformar un producto malo en uno bueno.

Manteniendo siempre al alcance de la mano la MAGIC VAC® y las bolsas y recipientes para el vacío se podrá constatar su facilidad de uso y todas las grandes posibilidades para salvaguardar la calidad de los alimentos que ofrece el sistema MAGIC VAC®. Consúltese la tabla "Tiempos de conservación con MAGIC VAC®", en que se indica el efectivo aumento de duración de cada alimento manteniendo inalteradas sus originales características sensoriales, higiénicas y nutricionales.

TIEMPOS DE CONSERVACIÓN CON MAGIC VAC®

	Período de conservación a presión atmosférica	Período de conservación con MAGIC VAC®
Alimentos refrigerados (5 ± 2 °C)		
Carnes rojas	3-4 días	8-9 días
Carnes blancas	2-3 días	6-9 días
Pescados enteros	1-3 días	4-5 días
Salvajina	2-3 días	5-7 días
Embutidos	7-15 días	25-40 días
Embutidos en rebanadas	4-6 días	20-25 días
Quesos blandos	5-7 días	14-20 días
Quesos duros y semiduros	15-20 días	25-60 días
Hortalizas	1-3 días	7-10 días
Fruta	5-7 días	14-20 días
Alimentos cocidos y refrigerados (5 ± 2 °C)		
Pasados y sopas vegetales	2-3 días	8-10 días
Pastas y arroces	2-3 días	6-8 días
Carnes cocidas y asadas	3-5 días	10-15 días
Dulces rellenos (cremas y fruta)	2-3 días	6-8 días
Aceite para freír	10-15 días	25-40 días
Alimentos congelados (-18 ± 2 °C)		
Carnes	4-6 meses	15-20 meses
Pescados	3-4 meses	10-12 meses
Vegetales	8-10 meses	18-24 meses
Alimentos a temperatura ambiente (25 ± 2 °C)		
Pan	1-2 días	6-8 días
Galletas envasadas	4-6 meses	12 meses
Pasta	5-6 meses	12 meses
Arroz	5-6 meses	12 meses
Harina	4-5 meses	12 meses
Fruta seca	3-4 meses	12 meses
Café molido	2-3 meses	12 meses
Té en polvo	5-6 meses	12 meses
Preparados liofilizados	1-2 meses	12 meses
Leche en polvo	1-2 meses	12 meses

Valores genéricos que dependen, en todo caso, de la integridad del envase y de las características cualitativas originales del alimento. Además se refieren al envasado efectuado con la combinación máquina-bolsas/rollos, contenedores y accesorios "originales". El uso de bolsas/rollos, contenedores y accesorios de otras marcas puede no garantizar los tiempos señalados en la tabla, caso en el cual el fabricante declinará toda responsabilidad.

ATENCIÓN. Conservar los alimentos perecederos en el congelador o en el refrigerador. La operación de envasado en vacío aumenta la duración de los alimentos, pero no los transforma en "conserva", es decir, en un producto estable a temperatura ambiente.

QUÉ ES EL SISTEMA DE ENVASADO EN VACÍO

El deterioro de los alimentos es provocado por reacciones químicas que se verifican por exposición al aire, a la temperatura, a la humedad, a la acción de los enzimas, al desarrollo de microorganismos o a la contaminación de los insectos.

Mediante una reducción absoluta de la presión del aire en el interior del envase, el envasado en vacío provoca sustracción de oxígeno y eliminación de los compuestos volátiles. El oxígeno en el aire provoca el deterioro de los alimentos, ante todo mediante el proceso de oxidación, que produce la pérdida de los valores nutricionales, del sabor y de todas las cualidades del alimento mismo. Además, el aire contribuye al desarrollo de la mayor parte de los microorganismos y determina las quemaduras producidas por el hielo en el alimento congelado.

El envasado en vacío prolonga la conservación de muchos alimentos frescos, reduciendo su oxidación e impidiendo la proliferación microbiana (bacterias y hongos). De todas formas, muchos alimentos frescos contienen suficiente humedad como para favorecer el desarrollo de microorganismos que pueden producirse con poco aire e incluso sin él. Para evitar el deterioro de estos alimentos es esencial la conservación a baja temperatura.

Los microorganismos, tales como hongos, fermentos y bacterias, están presentes en todas partes, pero pueden provocar problemas solamente bajo ciertas condiciones.

Por ejemplo, los hongos no crecen en ambientes con bajo contenido de oxígeno o en ausencia de humedad. Por su parte, para desarrollarse, los fermentos necesitan humedad, azúcar y una temperatura moderada y pueden crecer en presencia o ausencia de aire. La refrigeración reduce el crecimiento de los fermentos y el congelamiento lo detiene por completo. Las bacterias pueden multiplicarse con o sin aire, según su naturaleza.

El *Clostridium botulinum* es un tipo de bacteria muy peligrosa que puede desarrollarse en ambientes que no contienen ácidos, desprovistos de oxígeno y expuestos por largos períodos a temperaturas superiores a 4 °C.

Por lo tanto los alimentos expuestos al ataque del Botulinum son aquellos de baja acidez (tales como carne, pollo, pescado, mariscos, aceitunas en salmuera, huevos, hongos y verduras) y alimentos de mediana acidez, tales como casi todas las hortalizas y muchas frutas (tomates maduros, cebollas, ají rojo, higos y pepinos). Para impedir la contaminación de este patógeno, es indispensable operar aplicando las medidas de higiene y a fin de evitar una peligrosa proliferación en los alimentos conservados, éstos deben ser refrigerados en caso de conservación de breve período y/o congelados en caso de conservación de largo período. De todas formas, es necesario consumirlos inmediatamente después de haberlos calentado.

Atención. Un alimento que haya sido calentado dentro de la bolsa MAGIC VAC® en vacío, deberá ser consumido de inmediato. Si se lo deja enfriar lentamente a temperatura ambiente en el envase sellado en vacío, puede dar lugar a multiplicación de algunos microorganismos patógenos en pocas horas, alcanzándose valores peligrosos para la salud.

Algunos enzimas presentes en los alimentos provocan cambios siempre más evidentes en el color, en la estructura y en el sabor, los que dependen del tiempo de conservación, de la temperatura y, especialmente, de la presencia de aire. Para detener la acción de los enzimas, las verduras deben ser cocidas por un breve período mediante el vapor o utilizando el horno de microondas. Los alimentos que contienen un alto nivel de acidez tales como la mayor parte de las frutas, no requieren cocción. La ausencia de aire que se obtiene con el sistema en vacío de todas formas reduce o impide la acción de estos enzimas.

Las larvas de los insectos con frecuencia están presentes en muchos alimentos de bajo contenido de agua o secos y, sin el envasado en vacío o el congelamiento, podrían desarrollarse durante la conservación, contaminando el alimento. Es posible que algunos productos como la harina y los cereales contengan larvas, pero utilizando el envasado en vacío MAGIC VAC® se impide que se transformen en insectos.

COMO CONSERVAR CON LAS BOLSAS MAGIC VAC®

Envasado en vacío para el congelador

Ante todo, es de gran importancia utilizar alimento lo más fresco posible. El sistema MAGIC VAC® permitirá mantener toda la frescura de los alimentos sólo si serán conservados correctamente. Algunos alimentos de consistencia blanda podrían sufrir daños al efectuarse el envasado en vacío del producto fresco. Para productos delicados tales como carne, pescado, frutas de bosque, pan, etc., es conveniente efectuar un precongelamiento. Durante las primeras veinticuatro horas no existe ningún riesgo de quemaduras de congelador y se podrá envasar en vacío en las bolsas MAGIC VAC® los productos precongelados el día anterior y luego conservarlos en el congelador por largos períodos, a fin de mantener del mejor modo posible todas las características sensoriales y nutricionales del producto envasado. Cuando se trata de conservar en vacío sopas, estofados u otros alimentos líquidos, estos deberán ser precongelados en una cazuela o plato templado. Una vez que asumen consistencia sólida podrán ser envasados en vacío, sellados y colocados en el congelador.

Para conservar en vacío las verduras habrá que pelarlas, limpiarlas y luego calentarlas exponiéndolas brevemente en agua hervida o en el horno de microondas hasta que se calienten, manteniéndolas de todas formas crujientes. A continuación podrán ser envasadas en vacío en porciones adecuadas. Si el alimento no es precongelado, dejar una altura suplementaria de cinco cm. extra de bolsa, para permitir la expansión debida al congelamiento. Para la carne y el pescado es conveniente poner el alimento sobre una servilleta de papel y envasarlo en vacío con la servilleta de papel dentro de la bolsa a fin de que absorba la humedad de los alimentos. Para conservar alimentos como masas, crêpes y pequeñas hamburguesas, sobreponerlos colocando entre uno y otro papel para horno o película extensible lo que, sucesivamente, permitirá retirar parte de los alimentos, reenvasar el resto y reponerlo de inmediato en el congelador.

Envasado en vacío para el refrigerador

Para las familias que cuentan con poco tiempo, el alimento puede ser preparado con anticipación, envasado en vacío, conservado en el refrigerador y utilizado en diferentes ocasiones, ya listo para ser calentado cuando sea necesario.

Envasado en vacío para la despensa

También los alimentos que pueden conservarse a temperatura ambiente (como por ejemplo el café, la harina, la pasta, el azúcar, etc.) pueden obtener ventajas de un envasado en vacío. Si estos productos no serán utilizados durante algunos días, como sucede cuando se deja la casa por unos días o se deja la casa de las vacaciones, es conveniente proteger todos los alimentos con un envasado en vacío. Se mantendrán más frescos y se impedirá que la humedad del ambiente, los hongos o los insectos puedan deteriorarlos.

Descongelamiento de las bolsas MAGIC VAC®

Para descongelar los alimentos en vacío, si se trata de carnes, pescados, frutas, vegetales u otros alimentos delicados, deben ser puestos en la repisa más baja del refrigerador, a fin de obtener un descongelamiento lento; en cambio, si se trata de pan o masas pueden dejarse a temperatura ambiente y, por último, si se trata de sopas u otros líquidos, se deberán sumergir en agua caliente las bolsas con el contenido, hasta alcanzar la temperatura adecuada. Cuando los alimentos se dejan a temperatura ambiente o se calientan a baño de María, se debe cortar una punta de la bolsa para permitir la salida del vapor. Una vez que el alimento ha sido descongelado, consumirlo inmediatamente. No recongelarlo.

Reenvasado de alimentos preenvasados

Muchos alimentos, tales como quesos y carnes, son vendidos preenvasados en bolsas industriales en vacío. Para mantener el sabor y la frescura de estos alimentos conviene reenvasarlos en las bolsas MAGIC VAC® después de que la bolsa industrial ha sido abierta.

Los alimentos preenvasados deberán ser consumidos antes de la fecha de vencimiento indicada en el envase original del producto y ser manejados con la máxima atención e higiene durante las operaciones de reenvasado.

Sugerencias útiles...

- Para alimentos con puntas afiladas o con ángulo sobresalientes, como huesos o fideos, envolver los bordes con servilletas de papel a fin de evitar rupturas de la bolsa.
- Para artículos frágiles y delicados tales como fresas y galletas dulces y saladas es más adecuada la conservación en recipientes.
- Existe una variedad de productos no alimentarios que pueden ser envasados en vacío. Es posible conservar herramientas o instrumentos de camping tales como cerillas, botiquines y ropa limpia y seca. También es posible conservar el triángulo de emergencia tránsito. Es posible además conservar por más tiempo el tabaco de pipa, los objetos de plata, colecciones incontaminadas, etc.

COMO CONSERVAR EN LOS RECIPIENTES MAGIC VAC®

Atención. No utilizar recipientes de plástico o vidrio que no sean adecuados, porque pueden sufrir implosión debido al vacío del sistema MAGIC VAC® y provocar heridas.

Congelamiento en recipientes

Para congelar el alimento en recipientes de material plástico, utilizar sólo aquellos MAGIC VAC® o, en el caso de recipientes de vidrio, usar recipientes templados, adecuados para las temperaturas del congelador.

Envasado en vacío de los alimentos en recipientes

El envasado en vacío en recipientes es perfecto para los productos que son utilizados con frecuencia. Alimentos secos tales como pasta, cereales, harina, azúcar, patatas fritas, bollos salados o galletas, además de alimentos para animales, mantendrán su estructura y un gusto fresco al máximo.

Ensaladas y verduras pueden ser lavadas para toda la semana y conservadas en un envase MAGIC VAC® en el que se mantendrán crujientes y frescas. Para absorber la humedad en exceso, doblar una servilleta de papel y colocarla en el fondo del envase.

Atención. Los líquidos deben ser enfriados antes de ser sometidos al vacío. En efecto, los líquidos calientes rebosan, saliendo del recipiente durante la operación de aplicación del vacío.

Alimentos en polvo o a granos pueden ser cubiertos con una servilleta de papel cortada antes de realizar el envasado en vacío. Esto evitará que los granos se introduzcan en los recorridos del vacío o se depositen en la selladura del tapón para el vacío. El aceite usado una vez para la fritura puede ser filtrado, enfriado, cerrado en un envase en vacío MAGIC VAC® y conservado en refrigerador. De esta forma se podrá reutilizar al menos una vez más el aceite que ha sido conservado sin aire y en frío, manteniendo casi intactas sus características. Los artículos de despensa como harina, arroz y preparados para tortas y buñuelos, permanecerán frescos por un período más largo si son envasados en vacío. Nueces y condimentos mantienen su sabor y permanecen protegidos contra la rancidez.

Consejos para la conservación en recipiente

Para la conservación de los alimentos utilizar cubiertas que hayan controladas y que no presenten defectos. Para realizar y mantener un adecuado grado de vacío es necesario que las juntas herméticas de las cubiertas se encuentren en perfecto estado; un buen mantenimiento de las cubiertas se obtiene sumergiéndolas en agua hirviendo durante tres minutos y frotando luego con una gota de aceite la junta seca. Esta operación devolverá la elasticidad necesaria a las juntas de las cubiertas.

LAS COSAS QUE SE DEBEN RECORDAR

Con el objeto de alcanzar un óptimo nivel de seguridad en la conservación de los alimentos es indispensable aplicar algunas reglas:

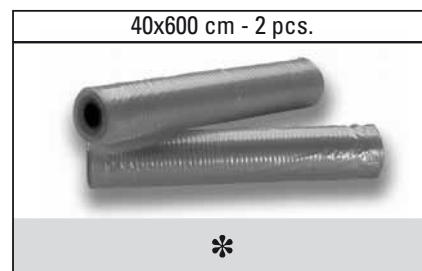
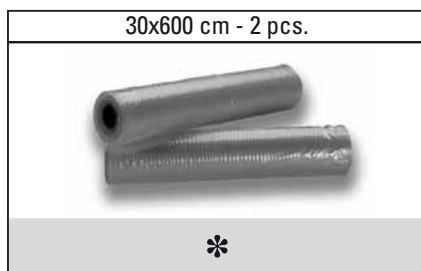
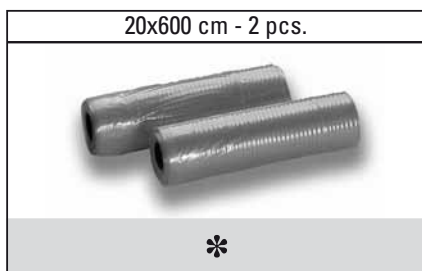
- Lavarse las manos con máxima atención y efectuar la limpieza de todos los instrumentos y superficies que se utilizarán para cortar y envasar los alimentos en vacío.
- Es conveniente utilizar guantes para manipular los alimentos.
- Una vez envasado el alimento perecedero, ponerlo en el refrigerador o congelarlo inmediatamente, manteniendo constante la temperatura de refrigeración o de congelamiento. No someter el alimento por largo período a temperatura ambiente.
- Situar de manera ordenada en el refrigerador o congelador los recipientes de los alimentos envasados en vacío, a fin de obtener que los mismos alcancen rápidamente bajas temperaturas.
- Luego de la apertura de alimentos en lata o envasados en vacío a nivel industrial, los mismos pueden ser reenvasados en vacío. Después de la apertura de la lata, aplicar las instrucciones para refrigerar los alimentos una vez envasados en vacío.
- En todo caso, los alimentos preenvasados deben ser consumidos antes de la fecha de vencimiento indicada en el envase original del producto.
- El alimento perecedero, una vez calentado o descongelado, debe ser consumido. No ingerir alimentos perecederos si han permanecido por muchas horas a temperatura ambiente, particularmente si han sido preparados con una salsa densa, en un envase en vacío o en otros ambientes con bajo contenido de oxígeno.
- No descongelar el alimento con agua caliente o con otras fuentes de calor, excepto si se trata de líquidos (sopas, zumos, etc.)
- El envasado en vacío aumentará la duración de los alimentos secados. El alimento que posee un alto contenido de materia grasa desarrolla rancidez debido al oxígeno y al calor. El envasado en vacío aumenta la duración de alimentos tales como nueces, nueces de coco y cereales. Se deben conservar en un lugar fresco y oscuro.
- El envasado en vacío no aumentará la duración de fruta y verdura tales como bananas, manzanas, patatas, y algunas verduras, a menos de quitarles la cáscara antes de efectuar el envasado en vacío.
- Alimentos blandos y de estructura delicada (tales como pescados, frutas de bosque, etc.) deben ser precongelados durante una noche, antes de envasarlos en vacío y colocarlos definitivamente en el congelador.
- Verduras como bróculis, coliflor y repollo emiten gas cuando son envasadas frescas en vacío para la refrigeración. Para efectuar el envasado en vacío de estos alimentos, deberán ser hervidos y luego congelados.
- **Para una correcta y segura conservación en vacío utilizar únicamente bolsas, recipientes y accesorios originales MAGIC VAC®.**

Quedan reservados todos los derechos. Se prohíbe la reproducción parcial o total.

Dada la continua búsqueda tecnológica en el sector, FLAEM NUOVA, se reserva el derecho a realizar cambios técnicos y funcionales en la unidad sin previo aviso.

MAGIC VAC® AVAILABLE ACCESSORIES - ACCESSOIRES MAGIC VAC® DISPONIBLES ERHÄLTliches MAGIC VAC® ZUBEHÖR - ACCESORIOS DISPONIBLES MAGIC VAC®

ROLLS - ROULEAUX - ROLLEN - ROLLOS



BAGS - SACHETS - BEUTEL - BOLSAS



20x30 cm	*
30x40 cm	*
40x50 cm	*
40x60 cm	*

* For additional information on these products please contact your Dealer or visit our website www.magicvac.com
 Pour toute information ultérieure sur ces produits veuillez contacter votre Revendeur ou visiter notre site internet www.magicvac.com
 Möchten Sie noch mehr Infos über die illustrierten Artikel? Dann wenden Sie sich doch bitte an Ihren Vertrauenshändler oder besuchen Sie die Webseite www.magicvac.com
 Para más información sobre estos artículos pregunte a su distribuidor o visite el sitio web www.magicvac.com

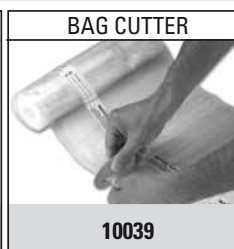
LIDS - COUVERCLES - DECKEL - TAPAS



CANISTERS - RÉCIPIENTS - BEHÄLTER - CONTENEDORES



OTHER ACCESSORIES - AUTRES ACCESSOIRES - ANDERE ZUBEHÖRTEILE - OTROS ACCESORIOS



CERTIFICATO DI GARANZIA

Fabbricante:

FLAEMNUOVA[®] S.p.A.

Elettromedicali / Elettrodomestici

Via Colli Storici, 221, 223, 225

25010 S. MARTINO D/B. (BS) - ITALY

Tel. +39 030 9910168 r.a. - Fax +39 030 9910287

www.magicvac.com

Condizioni di Garanzia:

LA MACCHINA MAGIC VAC[®] JUMBO È GARANTITA 2 ANNI DALLA DATA DI ACQUISTO

La garanzia copre qualsiasi difetto derivato dai materiali o dalla fabbricazione, a condizione che la macchina non abbia subito manomissioni da parte del cliente o da personale non autorizzato da FLAEM NUOVA S.p.A., o che sia stata utilizzata in modo diverso dalla sua destinazione d'uso. La garanzia copre inoltre la sostituzione o la riparazione dei componenti con vizi di fabbricazione. Sono esclusi dalla presente garanzia le parti soggette a naturale usura (per esempio guarnizioni aerstop, nastro in teflon della barra saldante, ecc.), i danni derivati da usi impropri, da cadute, dal trasporto, dalla mancata manutenzione o comunque da cause non attribuibili al costruttore. FLAEM NUOVA S.p.A. declina ogni responsabilità per eventuali danni, diretti od indiretti, a persone, animali e/o cose derivati dal mancato o non corretto funzionamento oppure causati dall'uso improprio dell'apparecchio. La garanzia si applica su tutto il territorio italiano con l'ausilio dei Centri Assistenza Tecnica Autorizzati. In caso di guasto, la macchina adeguatamente pulita e impacchettata, deve essere inviata tramite spedizione postale e/o portata al Centro di Assistenza Tecnica Autorizzato (vedi elenco SERVICE di tutti i Centri Assistenza inserito nella confezione) allegando il presente tagliando debitamente compilato e lo scontrino fiscale o fattura d'acquisto (attenzione: l'importo del prodotto deve essere leggibile, non cancellato); diversamente la garanzia non sarà ritenuta valida e sarà addebitato l'importo della prestazione e del trasporto. Le spese postali di spedizione e riconsegna della macchina è a carico del Centro di Assistenza Tecnica Autorizzato nel caso di operatività della garanzia. Nel caso in cui il Centro di Assistenza Tecnica Autorizzato dovesse riscontrare la macchina è esente da difetti e/o risulta funzionante, il costo della prestazione e gli altri eventuali costi di spedizione e di riconsegna della stessa saranno a carico del cliente. FLAEM NUOVA S.p.A. non risponde di ulteriori estensioni del periodo di garanzia assicurate da terzi.

ATTENZIONE: LA GARANZIA E' VALIDA SOLO SE COMPILATA INTERAMENTE E MUNITA DI SCONTRINO FISCALE / FATTURA O ANALOGO DOCUMENTO CHE NE COMPROVI LA DATA DI ACQUISTO.

N° di Serie Apparecchio:

Difetto riscontrato

Allegare lo scontrino fiscale o fattura d'acquisto

Rivenditore (timbro e firma)

WARRANTY • GARANTIE • GARANTÍA

- GB** **Warranty:** The warranty will be provided by the local retailer in accordance with the applicable laws.
- F** **Garantie:** La garantie sera fournie par le revendeur local d'après les termes de la loi applicable.
- D** **Garantie:** Die Garantie wird vom lokalen Händler gemäß Gesetz geleistet.
- E** **Garantía:** La garantía será otorgada por el revendedor local de conformidad con lo establecido por las normas vigentes.